

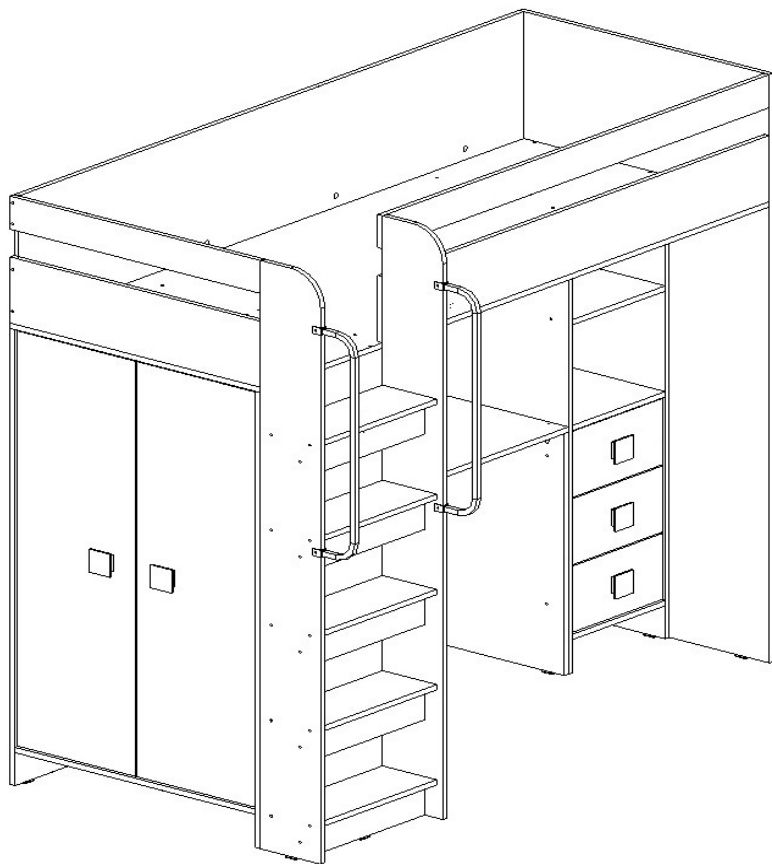
# EAC

 **ВАША МЕБЕЛЬ**  
мебельная фабрика

Россия  
Красноярск

Детская Д-6

(В-1780, Ш-2060, Г-1155)  
(спальное место 2000x800)



**ПАСПОРТ И ИНСТРУКЦИЯ ПО СБОРКЕ**

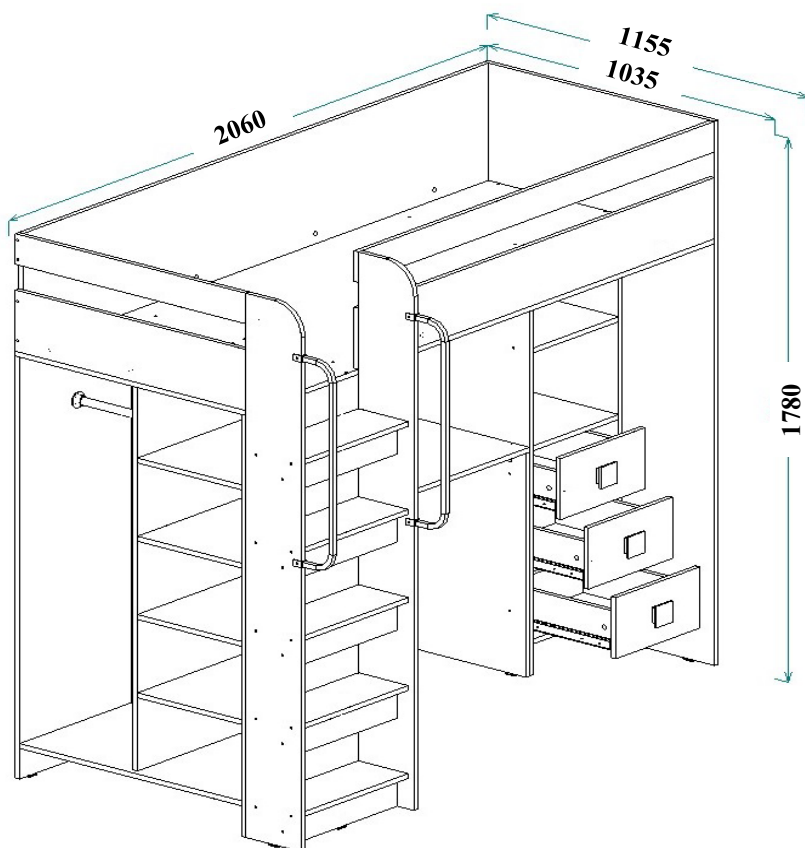
Настоящее "Руководство по сборке и эксплуатации" распространяется на корпусную мебель и содержит указания, необходимые для правильной и безопасной сборки и эксплуатации изделия.

## 1. НАЗНАЧЕНИЕ ИЗДЕЛИЯ

- 1.1 Корпусная мебель предназначена для оборудования интерьера жилых помещений.
- 1.2 Изделие гармонично вписывается в интерьер помещения и создают ощущение уюта и комфорта.

**Предприятие-изготовитель постоянно работает над улучшением потребительских качеств выпускаемой мебели и оставляет за собой право совершенствования конструкции изделия, замены лицевой и крепёжной фурнитуры на более современную, без внесения изменений в настоящую инструкцию.**

## 2. ОБЩИЙ ВИД И ГАБАРИТНЫЕ РАЗМЕРЫ



### 3. УПАКОВОЧНАЯ ВЕДОМОСТЬ

- 3.1 Прежде чем начать сборку изделия, убедитесь в соответствии выбранного Вами изделия (см. обложку паспорта);
- 3.2 Проверьте детали на отсутствие сколов, трещин, царапин;
- 3.3 Проверьте наличие деталей и фурнитуры согласно упаковочной ведомости (размеры и количество указаны в таблицах).

#### 3.4 СОСТАВ КОМПЛЕКТА ФУРНИТУРЫ

№	Наименование	Кол-во, шт.	Внешний вид	
1	Винт евро 7x50 мм	114		
2	Заглушка для винта евро (светлая)	80		
3	Заглушка для винта евро (темная)	34		
4	Эксцентриковая стяжка	49	 ШТОК ЭКСЦЕНТРИК	
5	Эксцентриковая стяжка двухсторонняя	4	 ШТОК ДВУХСТОРОННИЙ ЭКСЦЕНТРИК	
6	Заглушка для эксцентрика (светлая)	41		
7	Заглушка для эксцентрика (темная)	16		
8	Саморез 4x16 мм	72		
9	Уголок мебельный + Саморез 3,5x20 мм	14 + 14		
10	Шкант 8x30 мм	4		
11	Стяжка межсекционная - 32 мм	12		
12	Стяжка для крепления М4х15 (для ограждения)	4		
13	Гвоздь 2,0x25 мм	39 ± 5		
14	Ручка-кнопка Микрон К-14 (64мм)	5		
15	Направляющие шариковые 400 мм	3		
16	Петля вкладная	6		

№	Наименование	Кол-во, шт.	Внешний вид
17	Ограждение для кровати - 672	2	
18	Подпятник	24	
19	Фланец D25 мм	2	
20	Труба D25 мм, L - 390 мм	1	
21	Ключ к винту евро	1	

- \* Фурнитура находится в упаковке №6.
- \* Ограждение для кровати находится в упаковке №5.
- \* Труба находится в упаковке №5.

### 3.5 СПИСОК ДЕТАЛЕЙ

Поз.	Наименование	Материал	Кол-во	Готовая деталь		Упаковка
				Длина	Ширина	
1	Кровать - дно	ЛДСП 16	1	2016	832	4
2	Кровать - бок правый	ЛДСП 16	1	1780	832	4
3	Шкаф - панель задняя	ЛДСП 16	1	1380	800	4
4	Кровать - панель задняя	ЛДСП 16	1	2000	384	5
5	Шкаф - бок левый	ЛДСП 16	1	1380	500	1
6	Шкаф - бок правый	ЛДСП 16	1	1380	500	1
7	Пенал - бок правый	ЛДСП 16	1	1380	500	3
8	Пенал - бок левый	ЛДСП 16	1	1380	500	3
9	Шкаф - перегородка	ЛДСП 16	1	1264	462	1
10	Стол - столешница	ЛДСП 16	1	1116	500	2
11	Шкаф - дно	ЛДСП 16	1	800	482	4
12	Стол - бок правый	ЛДСП 16	1	732	500	2
13	Стол - бок левый	ЛДСП 16	1	732	500	2
14	Кровать - панель передняя - 200	ЛДСП 16	1	1532	200	5
15	Стол - царга	ЛДСП 16	1	1084	200	2
16	Шкаф - полка	ЛДСП 16	4	392	462	5
17	Пенал - дно	ЛДСП 16	1	368	480	3
18	Пенал - полка	ЛДСП 16	2	368	480	3
19	Кровать - бок левый - 200	ЛДСП 16	1	832	200	4
20	Шкаф - цоколь	ЛДСП 16	1	800	100	5
21	Ящик - бок левый	ЛДСП 16	3	400	120	2
22	Ящик - бок правый	ЛДСП 16	3	400	120	2
23	Лестница - цоколь	ЛДСП 16	5	468	100	1
24	Ящик - задняя стенка	ЛДСП 16	3	310	120	3

### 3.5 СПИСОК ДЕТАЛЕЙ

Поз.	Наименование	Материал	Кол-во	Готовая деталь		Упаковка
25	Пенал - цоколь	ЛДСП 16	1	368	100	2
26	Шкаф - фасад	ЛДСП 16	2	1256	395	1
27	Лестница - бок левый - фигурный	ЛДСП 16	1	1780	200	5
28	Лестница - бок правый - фигурный	ЛДСП 16	1	1780	200	5
29	Кровать - панель передняя - 100	ЛДСП 16	1	1532	100	5
30	Лестница - полка	ЛДСП 16	5	468	180	5
31	Кровать - бок левый - 100	ЛДСП 16	1	832	100	4
32	Ящик - фасад	ЛДСП 16	3	362	200	2
33	Пенал - задняя стенка	ДВПО Белый	1	1278	378	3
34	Ящик - дно	ДВПО Белый	3	403	338	3

### 4. ПОСЛЕДОВАТЕЛЬНОСТЬ СБОРКИ

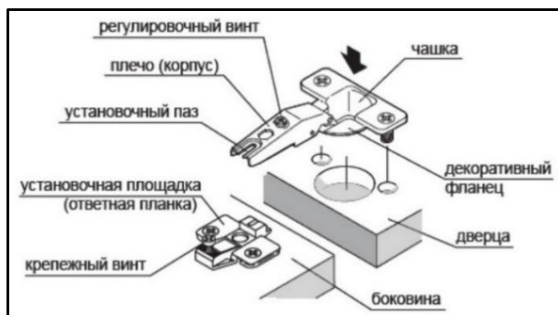


Рис. 1 Установка петель (установка на саморезы 4х16 мм)



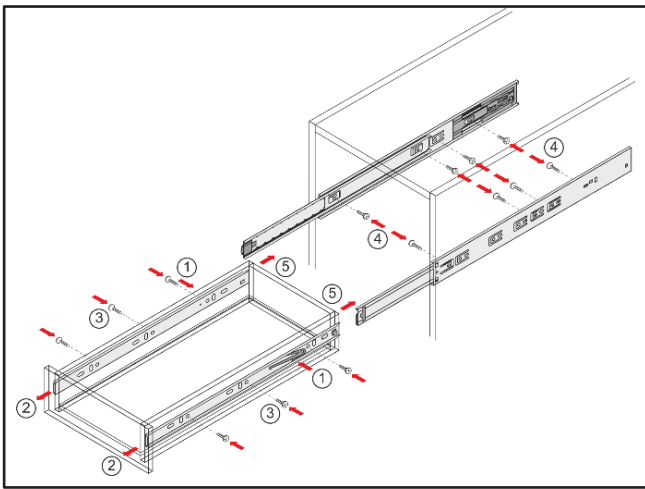
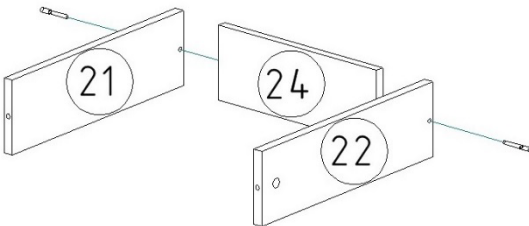


Рис. 2 Установка направляющих шариковых (установка на саморезы 4x16 мм)

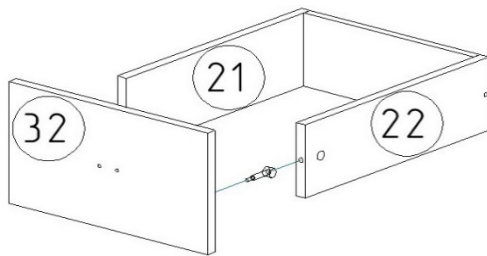
1. Надавив на деблокировочный рычаг (1), снимите внутренние подвижные планки направляющих (2) и закрепите их саморезами 4x16 мм (3) к боковым стенкам ящика.
2. Закрепите саморезами 4x16 мм внешние неподвижные планки направляющих (4) на боковые стенки корпуса.
3. Вставьте ящик внутренними направляющими в подвижные части внешних направляющих в корпусе изделия.
4. Задвиньте ящик (5) до фиксации деблокировочным рычагом.
5. Для снятия ящика также используйте деблокировочный рычаг.

1



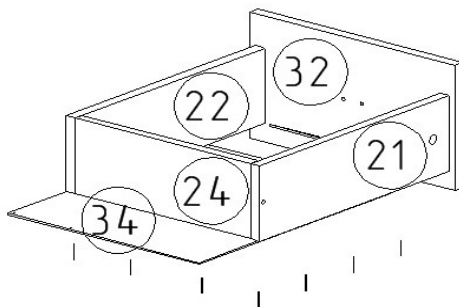
1. Соедините детали 21, 22, 24 с помощью винтов евро 7x50 мм.

2



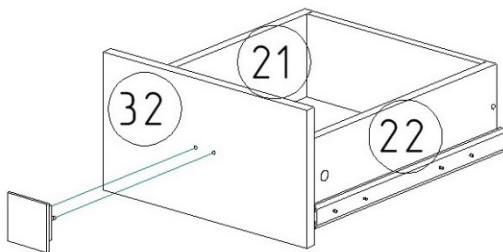
2. Установите на деталь 32 штоки стяжек.
3. Соедините деталь 32 с деталями 21, 22, затяните эксцентрики.

3



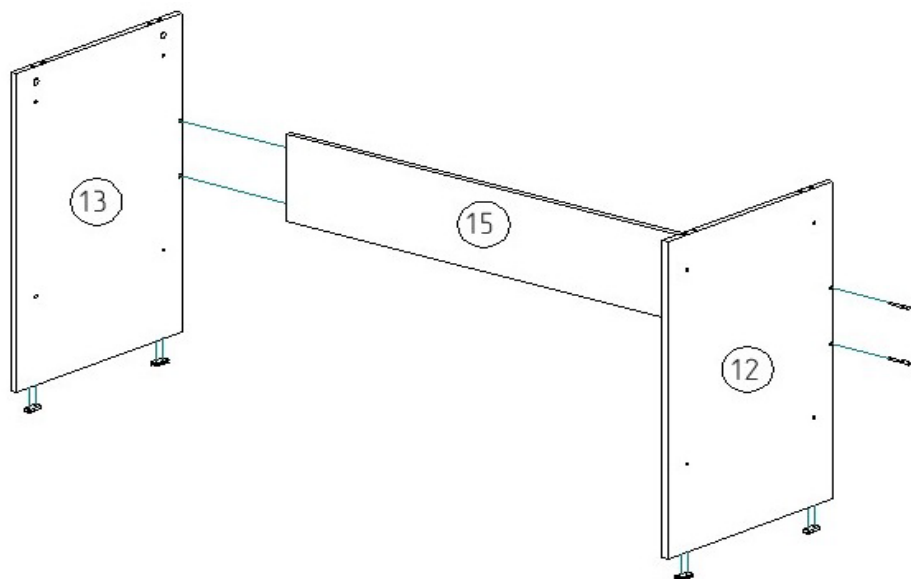
4. Установите деталь 34 в паз детали 32, закрепите ее с помощью гвоздей 2,0x25 мм на торцах деталей 21, 22, 24.

4



5. Закрепите направляющие шариковые с помощью саморезов 4x16 мм на деталях 21, 22.
6. Установите на деталь 32 ручку с помощью винтов.
7. Установите заглушки для винтов евро и эксцентриков.
8. По аналогии соберите еще 2 ящика.

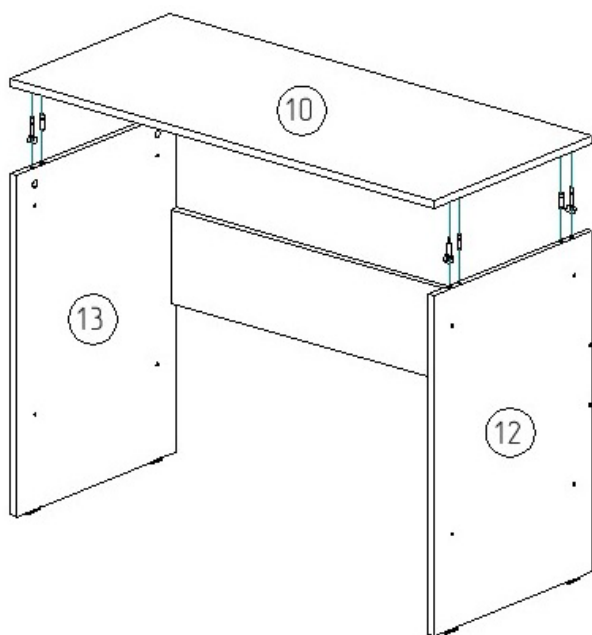
5



9. Установите на детали 12, 13 подпятники с помощью гвоздей 2,0x25 мм.

10. Соедините детали 12, 13, 15 с помощью винтов евро 7x50 мм.

6

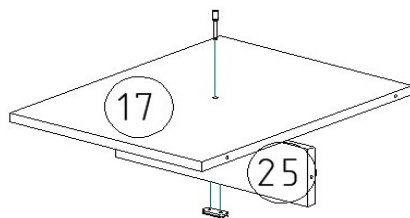


11. Установите на деталь 10 шканты и штоки стяжек.

12. Соедините деталь 10 с деталями 12, 13, затяните эксцентрики.



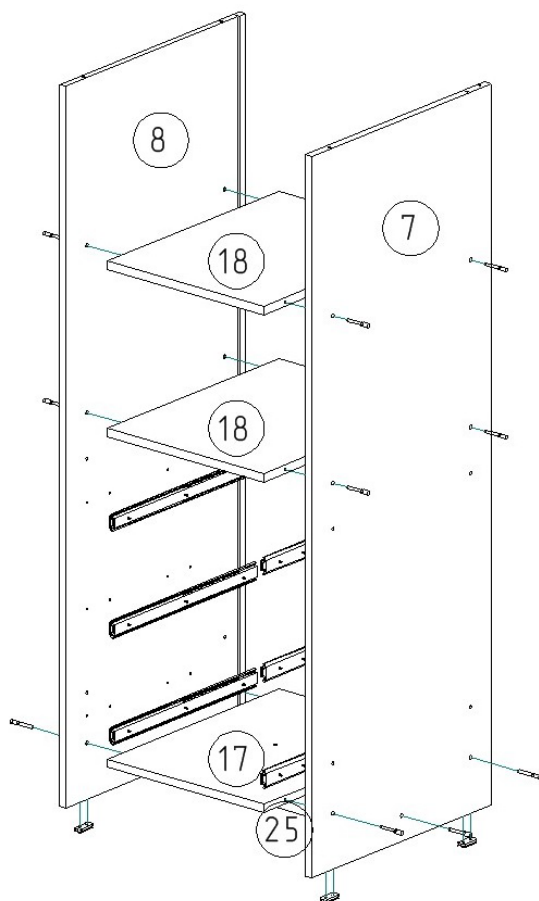
7



13. Установите на деталь 25 подпятник с помощью гвоздей 2,0x25 мм.

14. Соедините детали 17, 25 с помощью винта евро 7x50 мм.

8

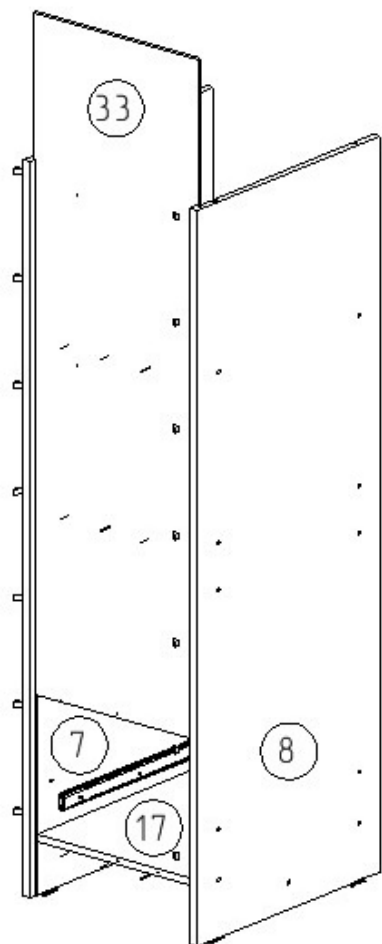


15. Установите на детали 7, 8 подпятники с помощью гвоздей 2,0x25 мм.

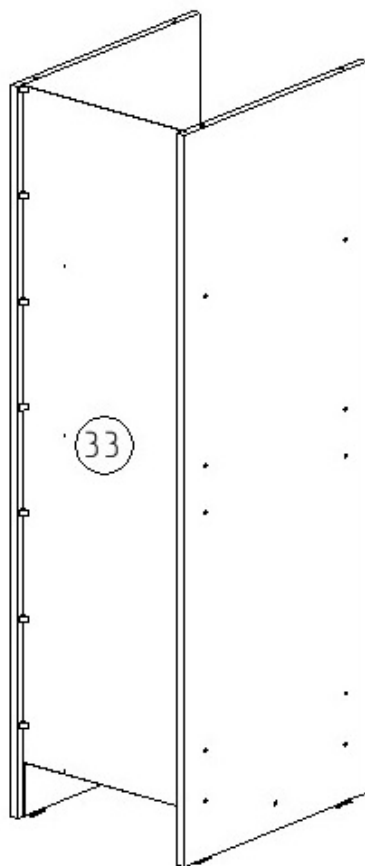
16. Установите на детали 7, 8 направляющие шариковые с помощью саморезов 4x16 мм.

17. Соедините детали 7, 8, 17, 18, 25 с помощью винтов евро 7x50 мм.

9

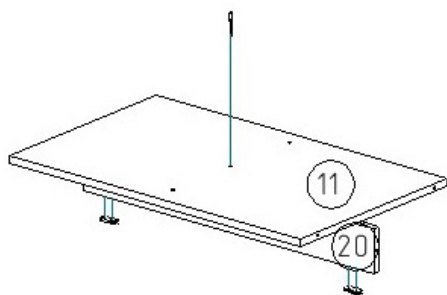


10



18. Установите деталь 33 в пазы деталей 7, 8, закрепите ее с помощью гвоздей 2,0x25 мм на торцах деталей 17, 18, а на деталях 7, 8 с помощью уголков мебельных и саморезов 3,5x20 мм (по 7 уголков на каждую сторону).

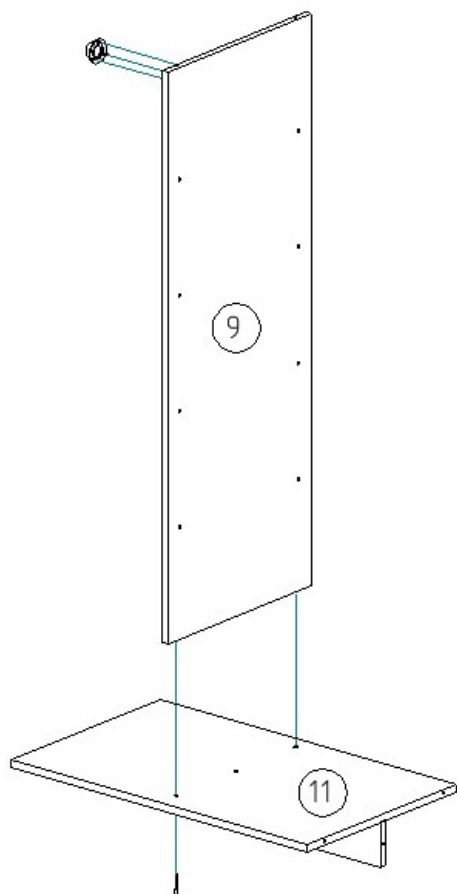
11



19. Установите на деталь 20 подпятники с помощью гвоздей 2,0x25 мм.

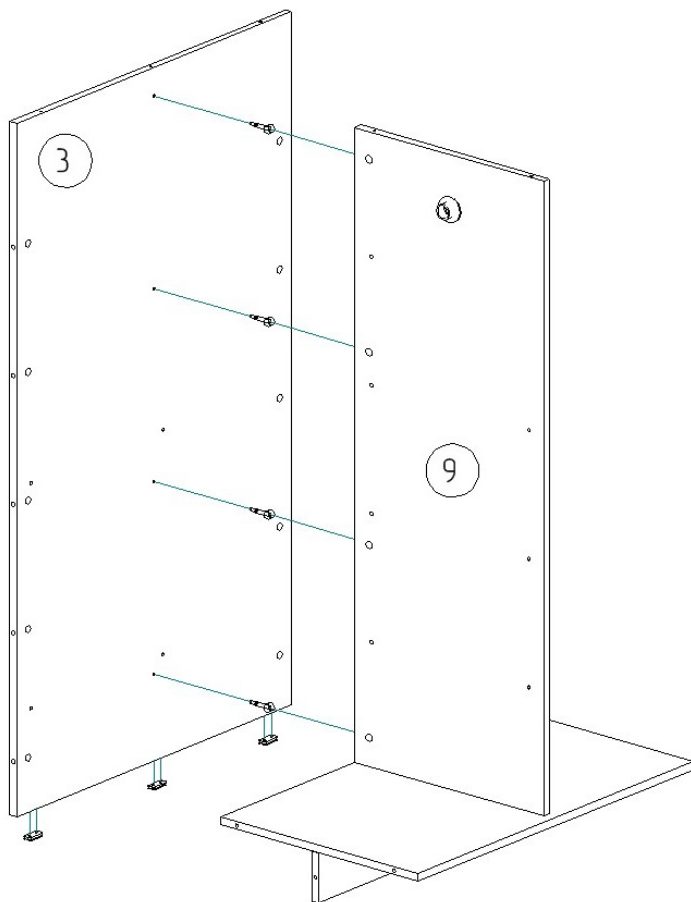
20. Соедините детали 11, 20 с помощью винта евро 7x50 мм.

12

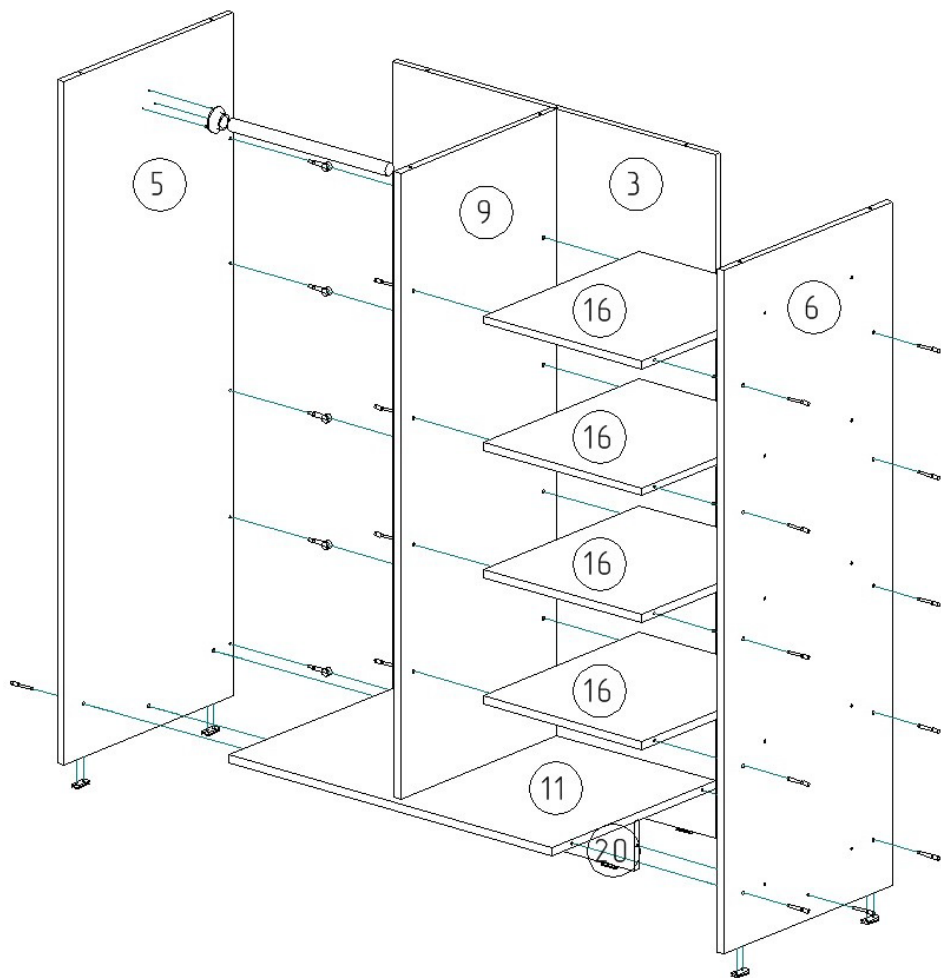


21. Установите на деталь 9 фланец с помощью саморезов 4x16 мм.

22. Соедините детали 9, 11 с помощью винтов евро 7x50 мм.

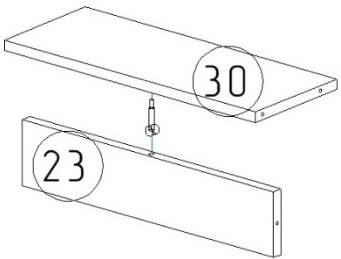


23. Установите на деталь 3 подпятники с помощью гвоздей 2,0x25 мм.
24. Установите на деталь 3 штоки стяжек.
25. Соедините деталь 3 с деталью 9, затяните эксцентрики.



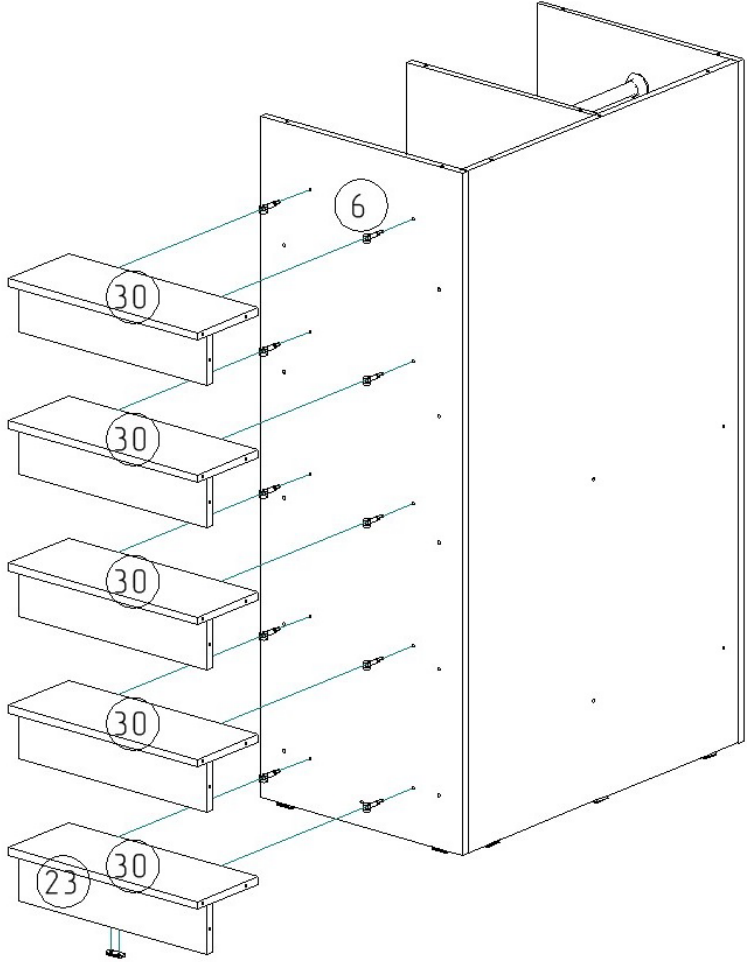
26. Установите на деталь 5 фланец с помощью саморезов 4x16 мм.
27. Установите на детали 5, 6 подпятники с помощью гвоздей 2,0x25 мм.
28. Установите на детали 5, 6 штоки стяжек.
29. Соедините деталь 5 с деталями 3, 11, 20, затяните эксцентрики, не забывая вставить трубу в фланцы между деталями 5, 9.
30. Соедините детали 9, 16 с помощью винтов евро 7x50 мм.
31. Соедините деталь 6 с деталями 3, 11, 16, 20, затяните эксцентрики на детали 3 и винтами евро 7x50 мм на деталях 11, 16, 20.

15



- 32. Установите на деталь 30 шток стяжки.
- 33. Соедините деталь 30 с деталью 23, затяните эксцентрик.
- 34. По аналогии соберите еще 4 "ступеньки".

16

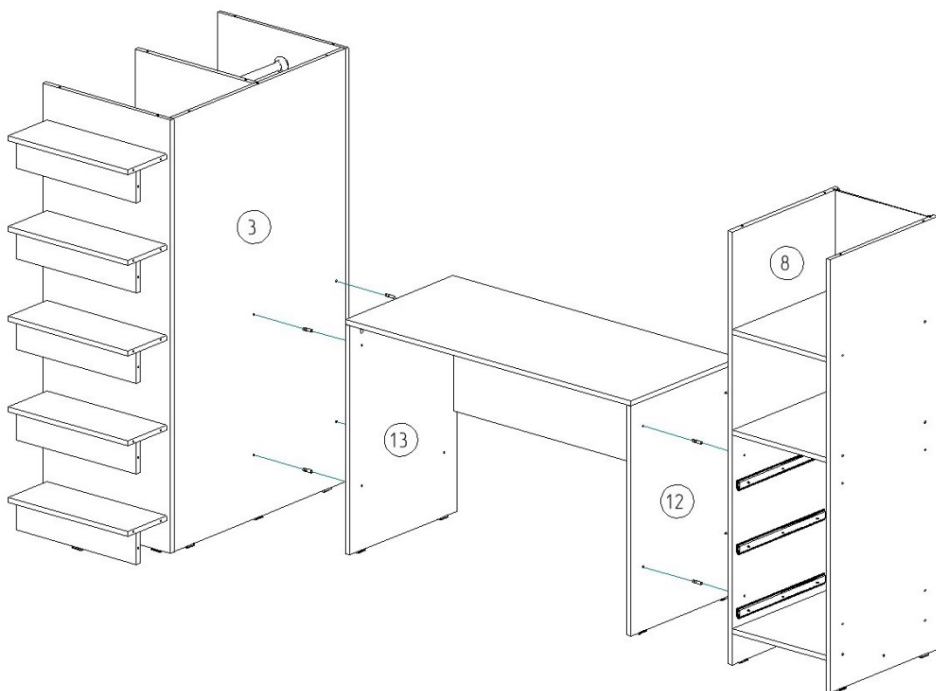


**35.** Установите на 1 (одну) деталь 23 подпятник с помощью гвоздей 2,0x25 мм.

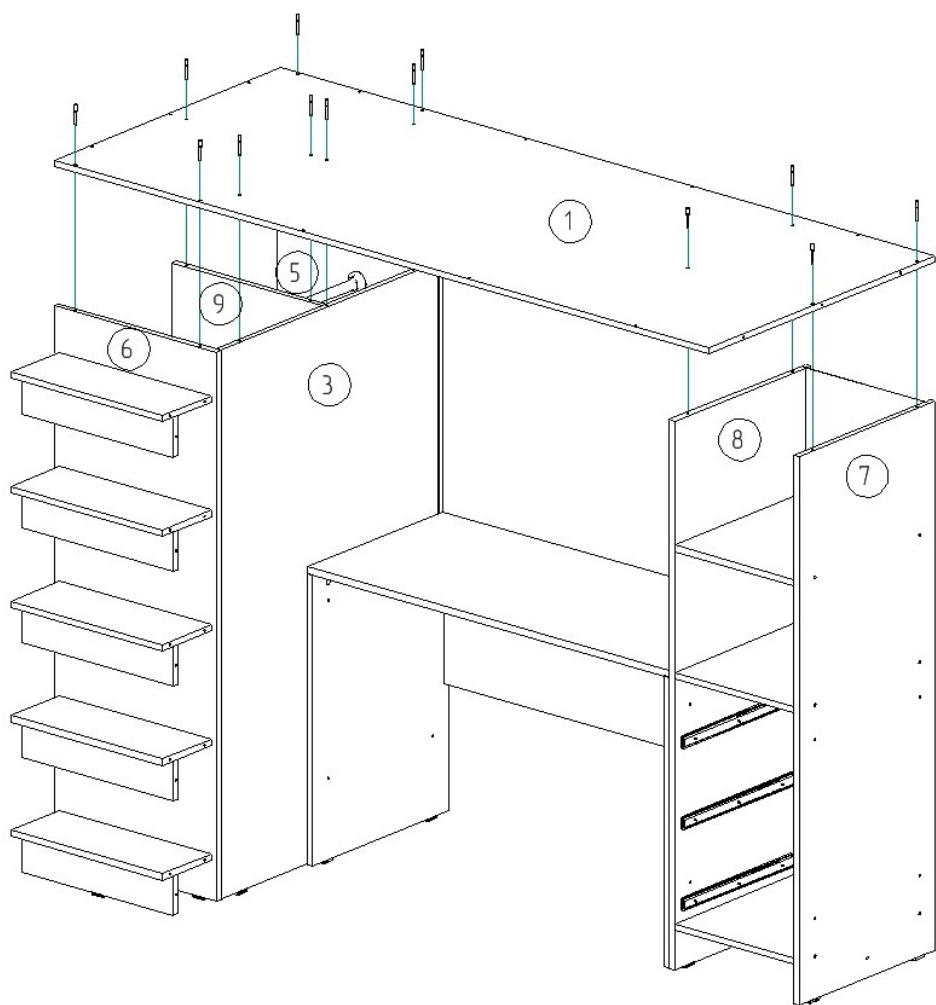
**36.** Установите на деталь 6 штоки стяжек.

**37.** Соедините детали 30 с деталью 6, затяните эксцентрики.

**17**

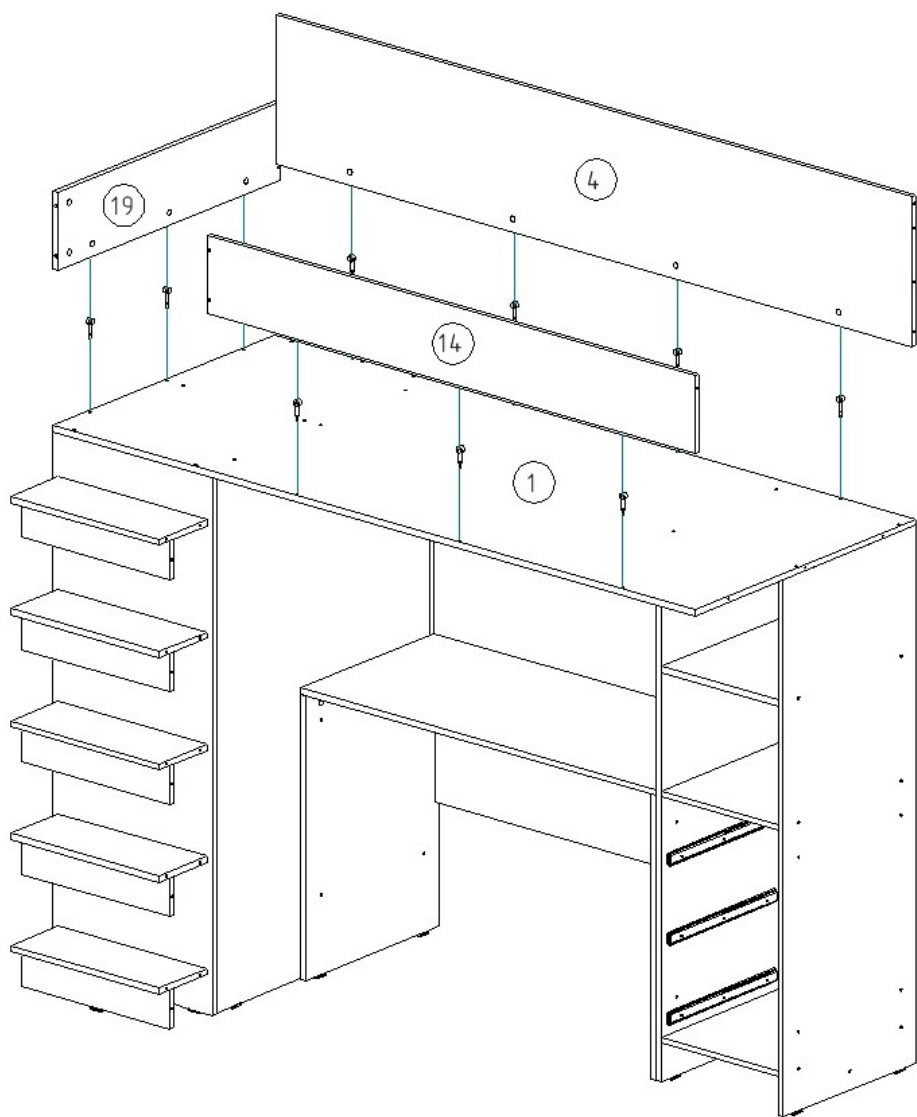


**38.** Соедините деталь 3 с деталью 13, деталь 8 с деталью 12 с помощью стяжек межсекционных 32 мм.



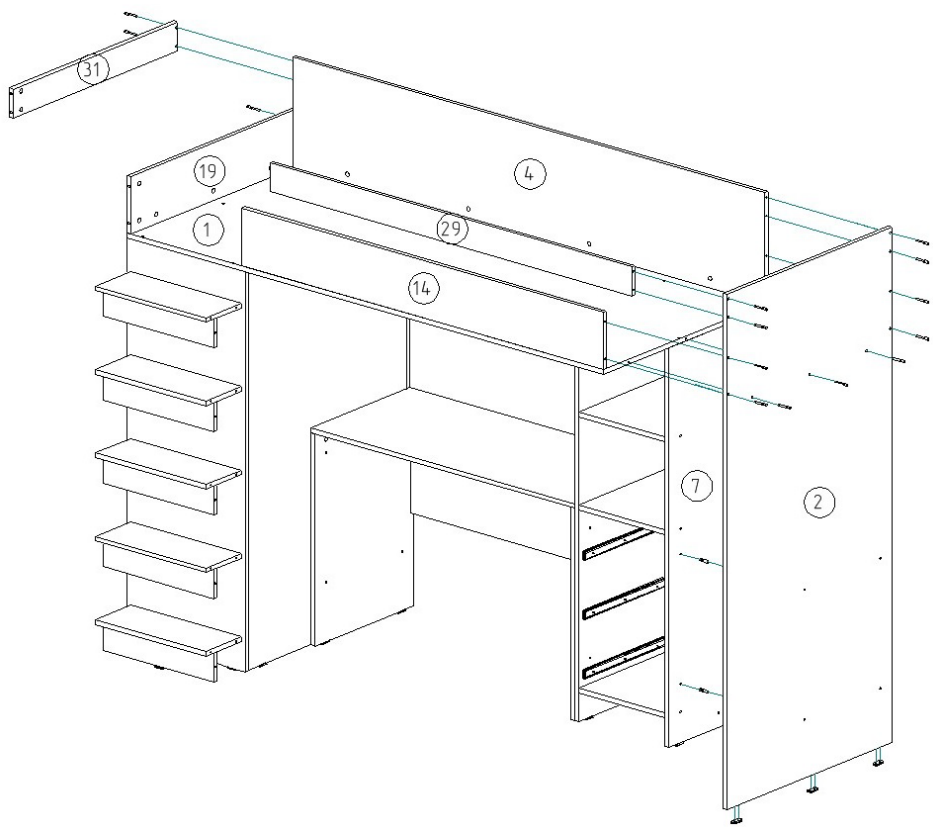
**39.** Соедините деталь 1 с деталями 3, 5, 6, 7, 8, 9 с помощью винтов евро 7x50 мм.



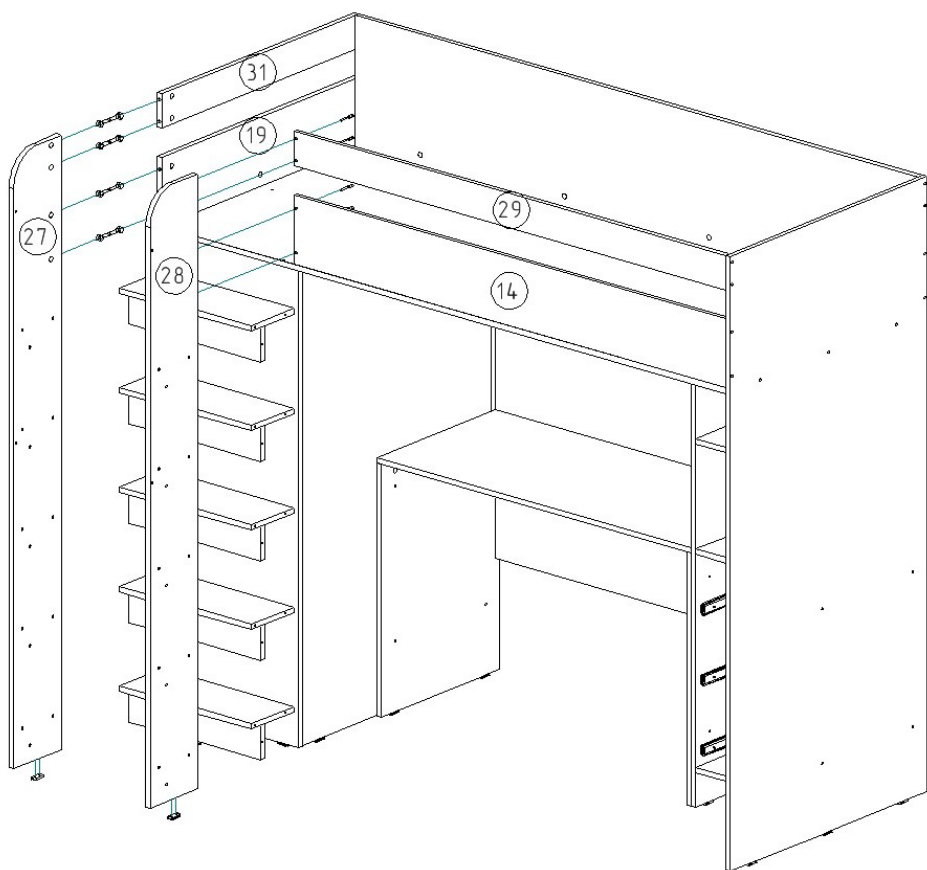


40. Установите на деталь 1 штоки стяжек.

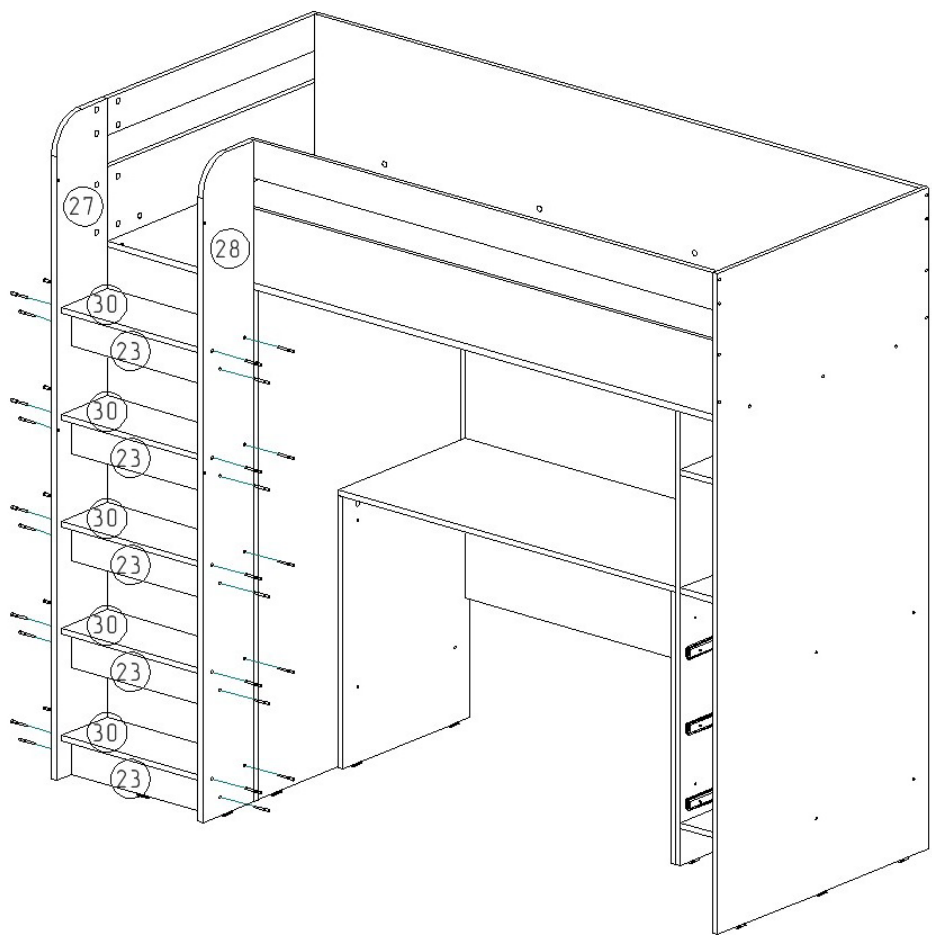
41. Соедините детали 4, 14, 19 с деталью 1, затяните эксцентриками.



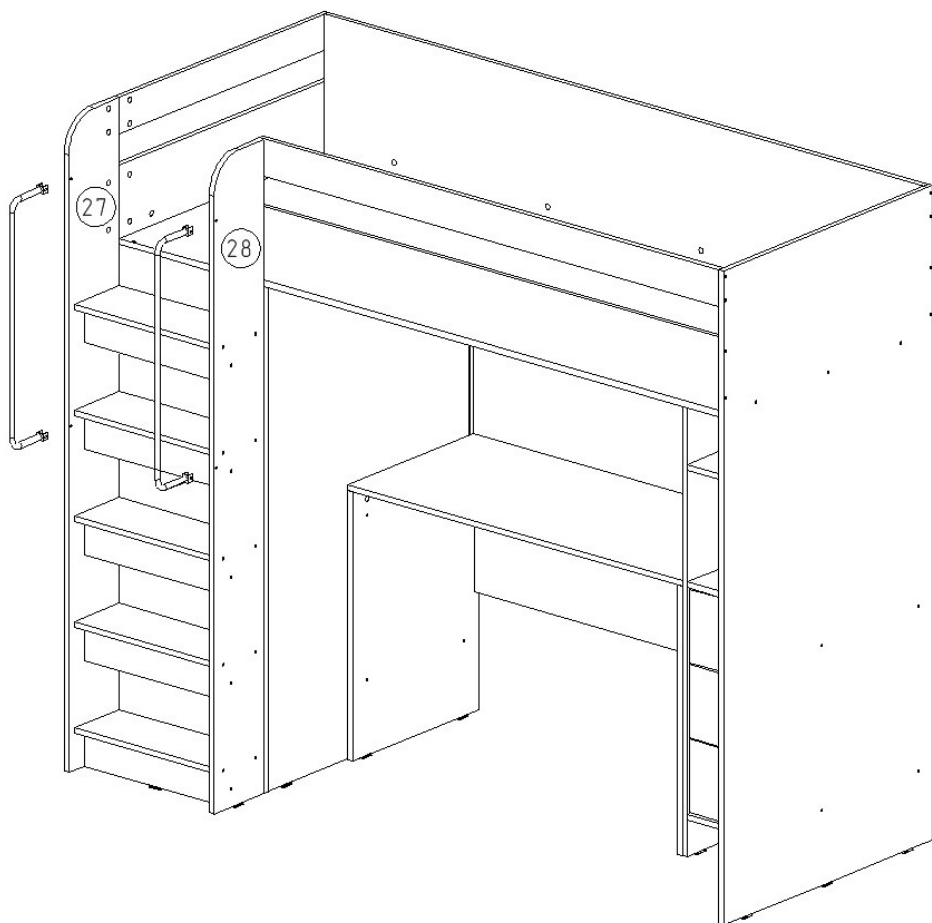
- 42.** Установите на деталь 2 подпятники с помощью гвоздей 2,0x25 мм.
- 43.** Соедините деталь 2 с деталью 7 с помощью стяжек межсекционных 32 мм.
- 44.** Соедините детали 19, 31 с деталью 4, деталь 2 с деталями 1, 4, 14, 29 с помощью винтов евро 7x50 мм.



45. Установите на детали 27, 28 подпятники с помощью гвоздей 2,0x25 мм.
46. Соедините деталь 27 с деталями 19, 31 с помощью эксцентриковых стяжек двухсторонних.
47. Соедините деталь 28 с деталями 14, 29 с помощью винтов евро 7x50 мм.

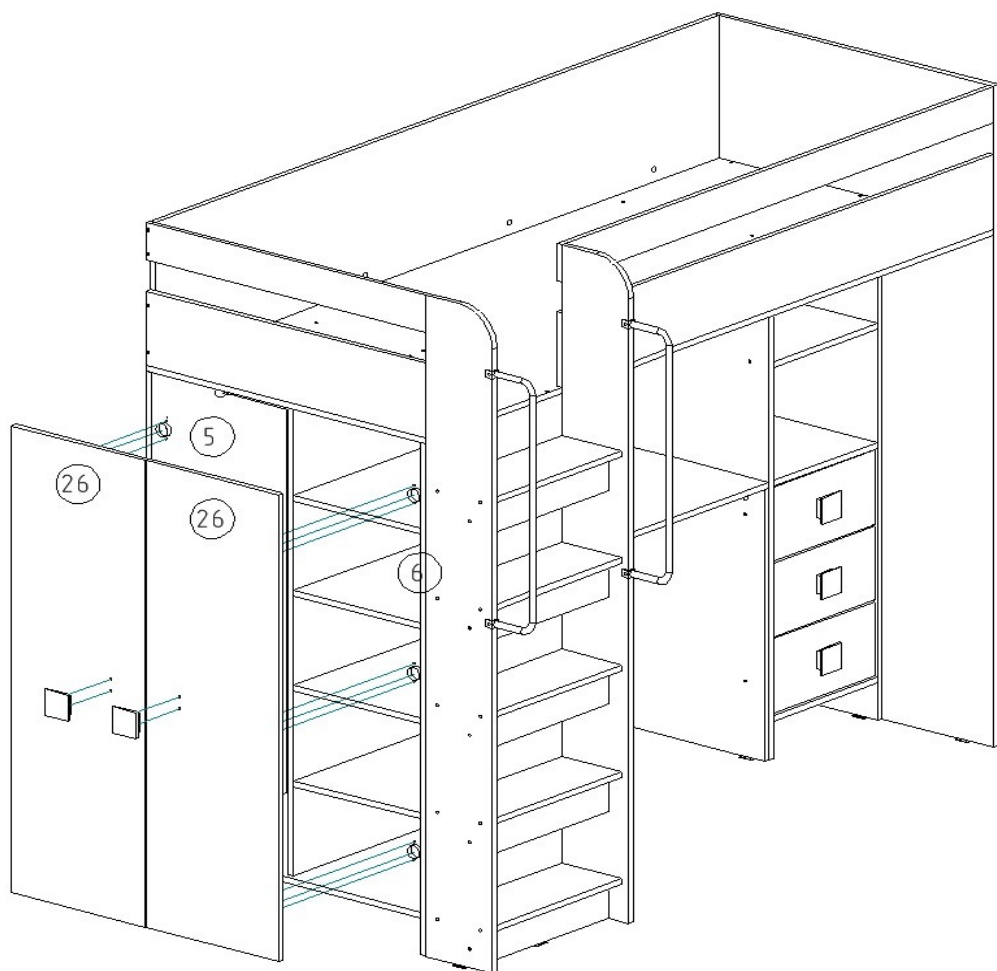


48. Закрепите между собой детали 27, 28, 23, 30 с помощью винтов евро 7x50 мм.



49. Закрепите ограждения с помощью стяжек для крепления M4x15 на деталях 27, 28.

50. Установите заглушки для винтов евро и эксцентриков.



**51.** Закрепите ответные планки петель на детали 5, 6 и петли вкладные на детали 26 с помощью саморезов 4x16 мм.

**52.** Установите ручки на деталях 26 с помощью винтов.

**53.** Установите и отрегулируйте фасады.

## 5. ПРАВИЛА ЭКСПЛУАТАЦИИ И УХОДА ЗА КОРПУСНОЙ МЕБЕЛЬЮ

- 5.1 Мебель эксплуатируется в помещениях с температурой не ниже +5°C и относительной влажности от 45 до 70%;
- 5.2 Если мебель находится на расстоянии менее 40 - 50 см от нагревательных приборов (электрических, газовых плит, радиаторов, и т.п.) или Вы хотите поставить на мебель горячие предметы, то установите между мебелью и тепловыделяющими приборами или горячими предметами теплоизоляцию с целью предотвращения отслоения декоративного покрытия, появления пятен, деформаций, трещин и т.п.;
- 5.3 Оберегайте от прямого контакта с влажными предметами или использования в сырых помещениях, продолжительного и прямого воздействия солнечных лучей, с целью их защиты от быстрого выцветания;
- 5.4 Не храните и не эксплуатируйте мебель под открытым небом, во избежание разрушительного влияния на нее солнца, дождя, снега и т.п.;
- 5.5 Недопустимо попадание: кислот, щелочей, спирта, бензина, ацетона;
- 5.6 Любые поверхности мебели необходимо беречь от ударов твёрдыми, острыми, тяжёлыми предметами, во избежание появления царапин, вмятин, трещин;
- 5.7 Не перегружайте полочки и ящики;
- 5.8 Переставляя мебель, освободите её от всех предметов;
- 5.9 В процессе эксплуатации мебели возможно ослабление крепёжной фурнитуры, при необходимости, следует подтянуть винты, шурупы, болты, гайки;
- 5.10 Пыль с поверхности удаляйте мягкой сухой тканью (фланель, плюш). Для освежения поверхностей, снятия с них различных загрязнений применяются специальные средства для очистки мебели. Можно пользоваться небольшим количеством мыльного раствора с обязательной последующей протиркой сухой тканью;
- 5.11 При эксплуатации изделий со стеклянными дверями, полками и зеркалами - важно помнить, что эксплуатация стеклоизделий с трещиной сопряжена с риском получения травмы;
- 5.12 Пользование кроватью недопустимо без матраса. Нежелательны резкие ударные нагрузки во избежание поломок основания кровати;
- 5.13 Мойка не входит в состав стандартной комплектации кухонного комплекта. Если мойка врезная, то изменяются эксплуатационные характеристики рабочей поверхности и требуют дополнительных, предупредительных мер: оберегайте места соединений и стыки от разрушительного влияния воды или других жидкостей, протирайте их насухо, места соединений рабочей поверхности с раковиной обработайте герметиком.

**Помните, что сохранность и долговечность изделия зависит не только от конструкции и качества материалов, но и от правильной эксплуатации и ухода.**

**Несоблюдение каких-либо из вышеизложенных условий, повлекшие возникновение недостатков в мебели, является основанием утраты права на гарантийное обслуживание.**

## ГАРАНТИЙНЫЕ ОБЯЗАТЕЛЬСТВА

Предприятие - изготовитель гарантирует соответствие изделий мебели требованиям ГОСТ 16371-14 при соблюдении условий транспортирования, хранения, сборки мебели (поставляемой в разобранном виде), эксплуатации и рекомендации по уходу за мебелью.

Гарантийный срок эксплуатации мебели - 12 месяцев.

Настоящая гарантия теряет силу в случае, когда повреждение или неисправность мебели вызваны пожаром, наводнением, дождем, снегом или другими природными явлениями, авариями водотеплоснабжения, механическими повреждениями, неправильным использованием, ремонтом, установкой, наладкой, если они производились лицами, не имеющими право оказывать такого рода услуг, в случае, если в течение гарантийного срока, часть или части товара были заменены частью или частями, которые не были поставлены или санкционированы изготовителем.

Претензии по комплектности, качеству мебели, приобретаемой покупателем в упаковке, принимаются в течение 10 календарных дней, с момента приобретения товара, с предъявлением упаковочной тары.

Претензии по некомплектности или дефектам производственного характера должны направляться непосредственно в магазин, где приобретена мебель с предъявлением настоящего паспорта.

По дефектам, появившимся в результате несоблюдения потребителем условий транспортирования, хранения, сборки мебели (поставляемой в разобранном виде), эксплуатации и рекомендации по уходу за мебелью, претензии не принимаются.

Продукция сертифицирована.

Изготовитель: ИП Никитин А.В., мебельная фабрика "ВАША МЕБЕЛЬ"  
Юридический адрес: 660037, Россия, г. Красноярск, ул. Крайняя, д. 14, кв. 56.  
тел. (391) 219-15-15 или по E-mail: [vmebel@mail.ru](mailto:vmebel@mail.ru)

**По вопросам сборки и качества продукции обращаться  
в рекламационный отдел  
по тел. (391) 219-15-30 или по E-mail: [reclamation@vmebel.ru](mailto:reclamation@vmebel.ru)**

## УВАЖАЕМЫЙ ПОКУПАТЕЛЬ!

Предприятие благодарит Вас за приобретение мебели нашего производства. Мы хотим, чтобы наша мебель принесла уют и комфорт в Ваш дом.