

**EAC**

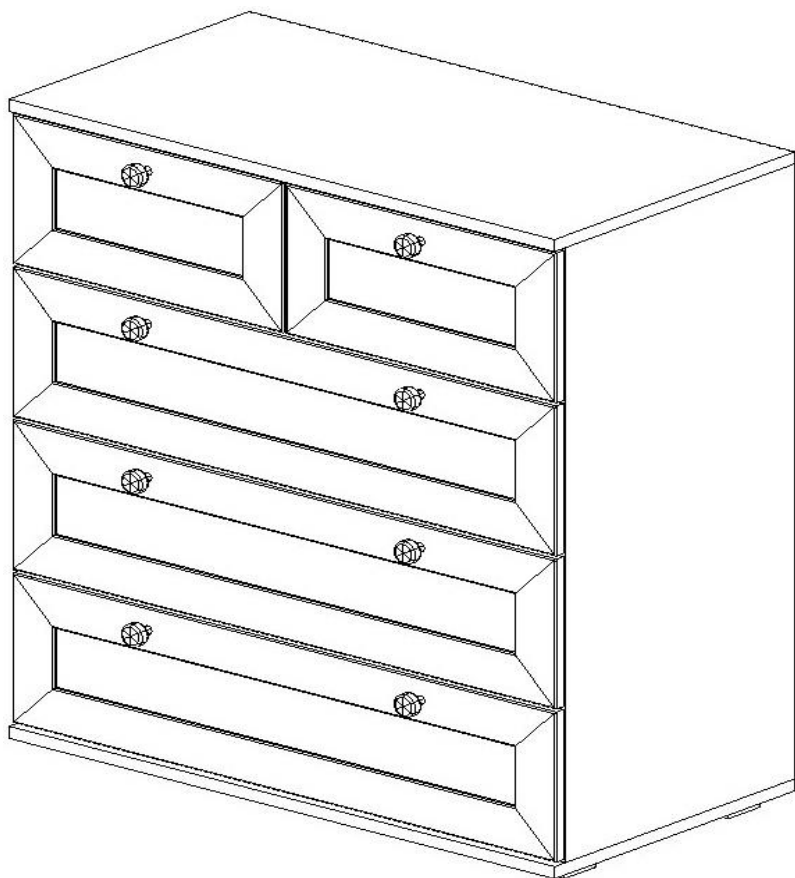


**ВАША МЕБЕЛЬ**  
мебельная фабрика

Россия  
Красноярск

**Комод К-34 "РИВЬЕРА"**

**(В-875, Ш-800, Г-420)**



**ПАСПОРТ И ИНСТРУКЦИЯ ПО СБОРКЕ**

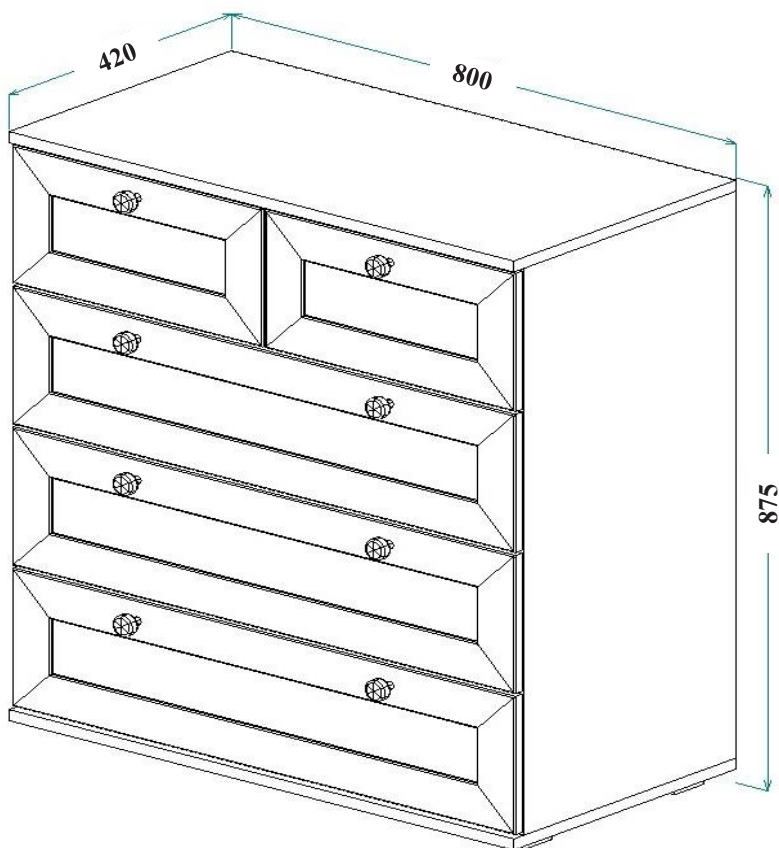
Настоящее "Руководство по сборке и эксплуатации" распространяется на корпусную мебель и содержит указания, необходимые для правильной и безопасной сборки и эксплуатации изделия.

## 1. НАЗНАЧЕНИЕ ИЗДЕЛИЯ

- 1.1 Корпусная мебель предназначена для оборудования интерьера жилых помещений.
- 1.2 Изделие гармонично вписывается в интерьер помещения и создают ощущение уюта и комфорта.

**Предприятие-изготовитель постоянно работает над улучшением потребительских качеств выпускаемой мебели и оставляет за собой право совершенствования конструкции изделия, замены лицевой и крепёжной фурнитуры на более современную, без внесения изменений в настоящую инструкцию.**

## 2. ОБЩИЙ ВИД И ГАБАРИТНЫЕ РАЗМЕРЫ



### 3. УПАКОВОЧНАЯ ВЕДОМОСТЬ


- 3.1 Прежде чем начать сборку изделия, убедитесь в соответствии выбранного Вами изделия (см. обложку паспорта);
- 3.2 Проверьте детали на отсутствие сколов, трещин, царапин;
- 3.3 Проверьте наличие деталей и фурнитуры согласно упаковочной ведомости (размеры и количество указаны в таблицах).

#### 3.4 СОСТАВ КОМПЛЕКТА ФУРНИТУРЫ

№	Наименование	Кол-во, шт.	Внешний вид	
1	Винт евро 7x50 мм	18		
2	Заглушка самоклеящаяся D14 (для винта евро)	10		
3	Эксцентриковая стяжка	22		
4	Заглушка самоклеящаяся (D17) для эксцентрика	18		
5	Саморез 4x16 мм	90		
6	Шкант 8x30	12		
7	Ручка кнопка К-6	8		
8	Гвоздь 2,0x25 мм	110 ± 5		
9	Направляющие шариковые 350 мм	5		
10	Опора регулируемая прямоугольная (L20)	5		
11	Брус соединительный, L - 606 мм	1		
12	Ключ к винту евро	1		

\* Фурнитура находится в упаковке №2.

\* Брус соединительный находится в упаковке №1.

13	<b>ФАСАДЫ с вставкой - КОМПЛЕКТ:</b> ДВП (396x200 - 2 шт.) ДВП (796x200 - 3 шт.)	1	
----	--	---	---

### 3.5 СПИСОК ДЕТАЛЕЙ

Поз	Наименование	Материал	Кол-во	Готовая деталь		Номер упаковки
				Длина	Ширина	
1	Крыша	ЛДСП 16	1	804	420	1
2	Дно	ЛДСП 16	1	804	420	1
3	Бок левый	ЛДСП 16	1	820	400	1
4	Бок правый	ЛДСП 16	1	820	400	1
5	Полка	ЛДСП 16	1	768	400	1
6	Ящик - задняя стенка - 710	ЛДСП 16	3	710	120	1
7	Перегородка правая	ЛДСП 16	1	198	400	1
8	Перегородка левая	ЛДСП 16	1	198	400	1
9	Ящик - бок правый	ЛДСП 16	5	350	120	1
10	Ящик - бок левый	ЛДСП 16	5	350	120	1
11	Ящик - задняя стенка - 310	ЛДСП 16	2	310	120	1
12	Задняя стенка	ДВП	2	848	396	1
13	Ящик - дно - 738	ДВП	3	353	738	1
14	Ящик - дно - 338	ДВП	2	353	338	1

### 4. ПОСЛЕДОВАТЕЛЬНОСТЬ СБОРКИ

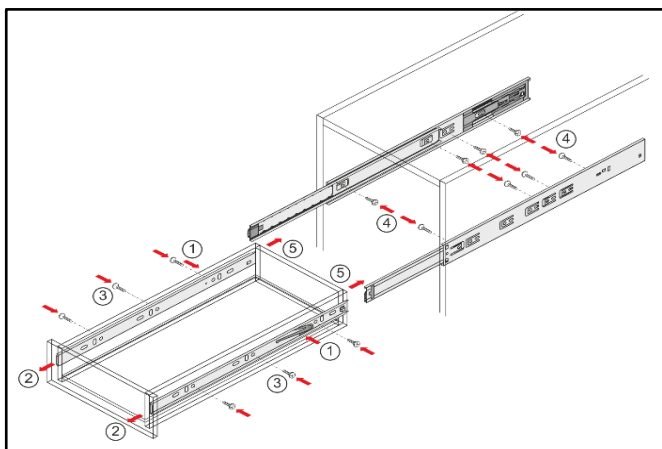
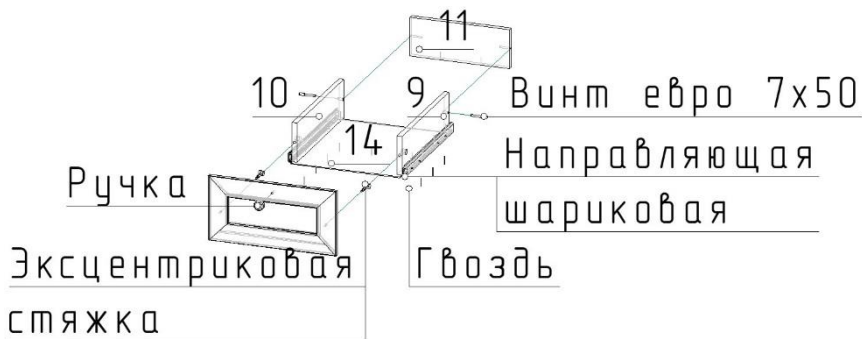


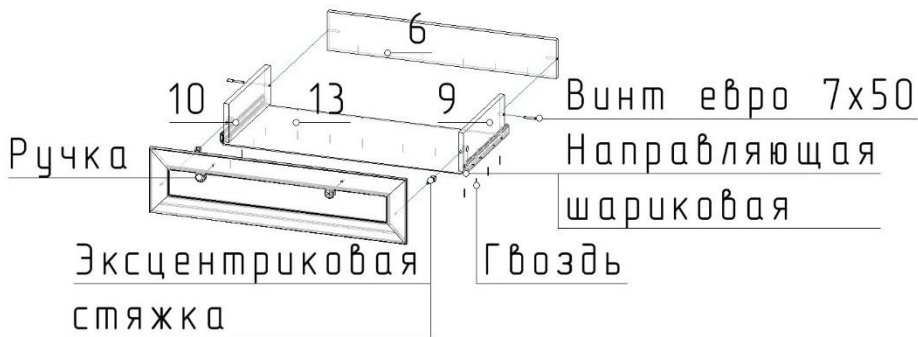
Рис. 1 Установка направляющих шариковых (установка на саморезы 4x16 мм)

1. Надавив на деблокировочный рычаг (1), снимите внутренние подвижные планки направляющих (2) и закрепите их саморезами 4x16 мм (3) к боковым стенкам ящика.
2. Закрепите саморезами 4x16 мм внешние неподвижные планки направляющих (4) на боковые стенки корпуса.
3. Вставьте ящик внутренними направляющими в подвижные части внешних направляющих в корпусе изделия.
4. Задвиньте ящик (5) до фиксации деблокировочным рычагом.
5. Для снятия ящика также используйте деблокировочный рычаг.

## 4.1 СХЕМА СБОРКИ ЯЩИКОВ

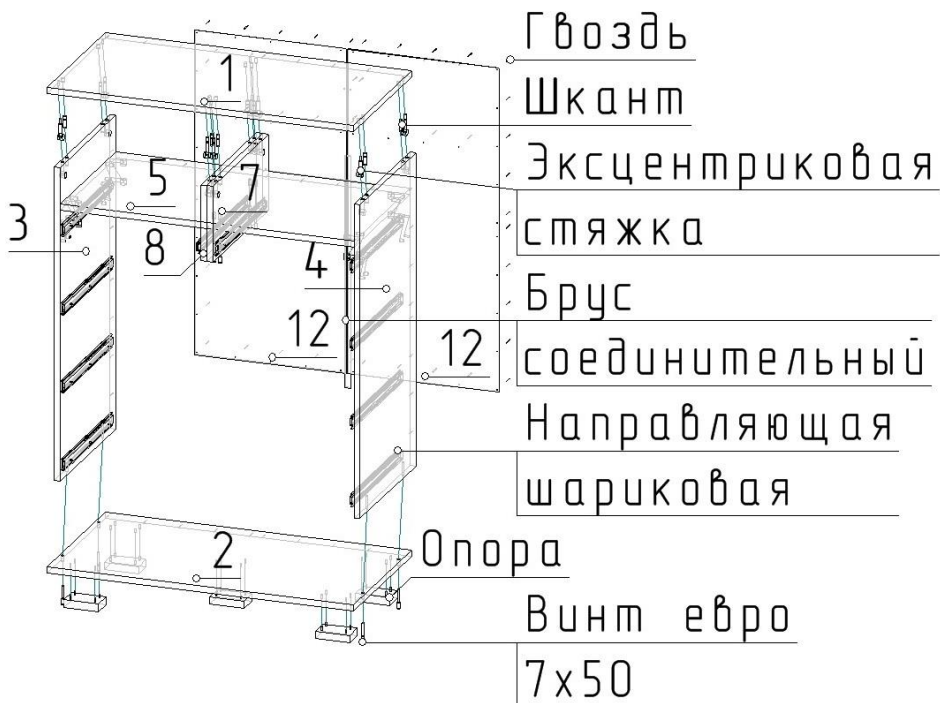


1. Соедините детали 9, 10, 11 с помощью винтов евро 7x50 мм.
2. Установите на фасад штоки стяжек.
3. Соедините фасад с деталями 9, 10, затяните эксцентрики.
4. Установите деталь 14 в паз фасада, закрепите ее с помощью гвоздей 2,0x25 мм.
5. Закрепите направляющие шариковые с помощью саморезов 4x16 мм на детали 9, 10.
6. Установите на фасаде ручку с помощью винтов.
7. Установите заглушки самоклеящиеся для винтов евро и эксцентриков.
8. По аналогии соберите второй ящик.



1. Соедините детали 6, 9, 10 с помощью винтов евро 7x50 мм.
2. Установите на фасад штоки стяжек.
3. Соедините фасад с деталями 9, 10, затяните эксцентрики.
4. Установите деталь 13 в паз фасада, закрепите ее с помощью гвоздей 2,0x25 мм.
5. Закрепите направляющие шариковые с помощью саморезов 4x16 мм на детали 9, 10.
6. Установите на фасаде ручки с помощью винтов.
7. Установите заглушки самоклеящиеся для винтов евро и эксцентриков.
8. По аналогии соберите остальные ящики.

## 4.2 СХЕМА СБОРКИ КАРКАСА



1. Установите на деталь 2 опоры с помощью саморезов 4x16 мм.
2. Установите на детали 3, 4, 7, 8 направляющие шариковые с помощью саморезов 4x16 мм.
3. Установите на детали 3, 4 шканты и штоки стяжек.
4. Соедините деталь 5 с деталями 3, 4, затяните эксцентриками.
5. Соедините детали 2 - 3 - 4 и 5 - 7 - 8 с помощью винтов евро 7x50 мм.
6. Установите на деталь 1 шканты и штоки стяжек.
7. Соедините деталь 1 с деталями 3, 4, 7, 8, затяните эксцентриками.
8. Закрепите детали 12 на каркасе с помощью гвоздей 2,0x25 мм, предварительно соединив их брусом соединительным.
9. Установите заглушки самоклеящиеся для эксцентриков.

## 5. ПРАВИЛА ЭКСПЛУАТАЦИИ И УХОДА ЗА КОРПУСНОЙ МЕБЕЛЬЮ

- 5.1 Мебель эксплуатируется в помещениях с температурой не ниже +5°C и относительной влажности от 45 до 70%;
- 5.2 Если мебель находится на расстоянии менее 40 - 50 см от нагревательных приборов (электрических, газовых плит, радиаторов, и т.п.) или Вы хотите поставить на мебель горячие предметы, то установите между мебелью и тепловыделяющими приборами или горячими предметами теплоизоляцию с целью предотвращения отслоения декоративного покрытия, появления пятен, деформаций, трещин и т.п.;
- 5.3 Оберегайте от прямого контакта с влажными предметами или использования в сырых помещениях, продолжительного и прямого воздействия солнечных лучей, с целью их защиты от быстрого выцветания;
- 5.4 Не храните и не эксплуатируйте мебель под открытым небом, во избежание разрушительного влияния на нее солнца, дождя, снега и т.п.;
- 5.5 Недопустимо попадание: кислот, щелочей, спирта, бензина, ацетона;
- 5.6 Любые поверхности мебели необходимо беречь от ударов твёрдыми, острыми, тяжёлыми предметами, во избежание появления царапин, вмятин, трещин;
- 5.7 Не перегружайте полочки и ящики;
- 5.8 Переставляя мебель, освободите её от всех предметов;
- 5.9 В процессе эксплуатации мебели возможно ослабление крепёжной фурнитуры, при необходимости, следует подтянуть винты, шурупы, болты, гайки;
- 5.10 Пыль с поверхности удаляйте мягкой сухой тканью (фланель, плюш). Для освежения поверхностей, снятия с них различных загрязнений применяются специальные средства для очистки мебели. Можно пользоваться небольшим количеством мыльного раствора с обязательной последующей протиркой сухой тканью;
- 5.11 При эксплуатации изделий со стеклянными дверями, полками и зеркалами - важно помнить, что эксплуатация стеклоизделий с трещиной сопряжена с риском получения травмы;
- 5.12 Пользование кроватью недопустимо без матраца. Нежелательны резкие ударные нагрузки во избежание поломок основания кровати;
- 5.13 Мойка не входит в состав стандартной комплектации кухонного комплекта. Если мойка врезная, то изменяются эксплуатационные характеристики рабочей поверхности и требуют дополнительных, предупредительных мер: оберегайте места соединений и стыки от разрушительного влияния воды или других жидкостей, протирайте их насухо, места соединений рабочей поверхности с раковиной обработайте герметиком.

**Помните, что сохранность и долговечность изделия зависит не только от конструкции и качества материалов, но и от правильной эксплуатации и ухода.**

**Несоблюдение каких-либо из вышеизложенных условий, повлекшие возникновение недостатков в мебели, является основанием утраты права на гарантийное обслуживание.**

## ГАРАНТИЙНЫЕ ОБЯЗАТЕЛЬСТВА

Предприятие - изготовитель гарантирует соответствие изделий мебели требованиям ГОСТ 16371-14 при соблюдении условий транспортирования, хранения, сборки мебели (поставляемой в разобранном виде), эксплуатации и рекомендации по уходу за мебелью.

Гарантийный срок эксплуатации мебели - 24 месяца.

Настоящая гарантия теряет силу в случае, когда повреждение или неисправность мебели вызваны пожаром, наводнением, дождем, снегом или другими природными явлениями, авариями водотеплоснабжения, механическими повреждениями, неправильным использованием, ремонтом, установкой, наладкой, если они производились лицами, не имеющими право оказывать такого рода услуг, в случае, если в течение гарантийного срока, часть или части товара были заменены частью или частями, которые не были поставлены или санкционированы изготовителем.

Претензии по комплектности, качеству мебели, приобретаемой покупателем в упаковке, принимаются в течение 10 календарных дней, с момента приобретения товара, с предъявлением упаковочной тары.

Претензии по некомплектности или дефектам производственного характера должны направляться непосредственно в магазин, где приобретена мебель с предъявлением настоящего паспорта.

По дефектам, появившимся в результате несоблюдения потребителем условий транспортирования, хранения, сборки мебели (поставляемой в разобранном виде), эксплуатации и рекомендации по уходу за мебелью, претензии не принимаются.

Продукция сертифицирована.

Изготовитель: ИП Никитин А.В., мебельная фабрика "ВАША МЕБЕЛЬ"  
Юридический адрес: 660037, Россия, г. Красноярск, ул. Крайняя, д. 14, кв. 56.  
тел. (391) 219-15-15 или по E-mail: [vmebel@mail.ru](mailto:vmebel@mail.ru)

**По вопросам сборки и качества продукции обращаться  
в рекламационный отдел  
по тел. (391) 219-15-30 или по E-mail: [reclamation@vmebel.ru](mailto:reclamation@vmebel.ru)**

## УВАЖАЕМЫЙ ПОКУПАТЕЛЬ!

Предприятие благодарит Вас за приобретение мебели нашего производства. Мы хотим, чтобы наша мебель принесла уют и комфорт в Ваш дом.