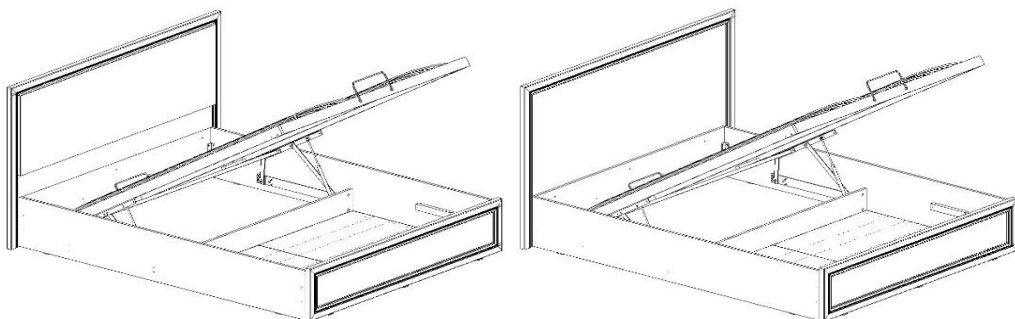


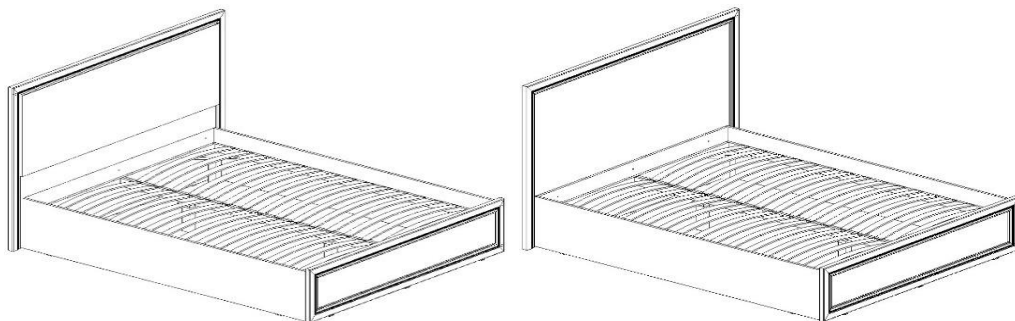
Россия
Красноярск

Кровать Кр-38 "АЛЕКСАНДРИЯ"

Кровать с основанием кровати Комфорт 2.1 МПО
(В-1050, Ш-2115, Г-1800)



Кровать с основанием кровати на 6 опорах
(В-1050, Ш-2085, Г-1800)



ПАСПОРТ И ИНСТРУКЦИЯ ПО СБОРКЕ

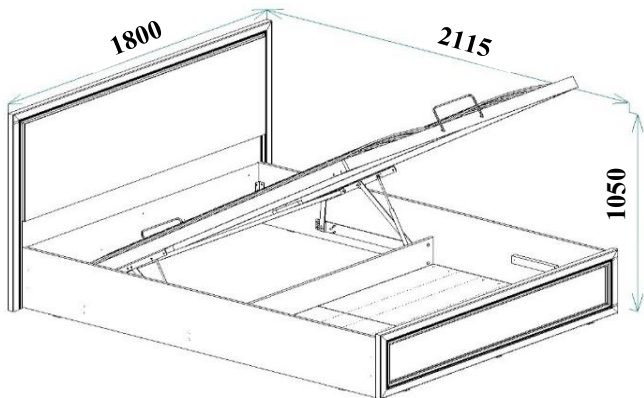
Настоящее "Руководство по сборке и эксплуатации" распространяется на корпусную мебель и содержит указания, необходимые для правильной и безопасной сборки и эксплуатации изделия.

1. НАЗНАЧЕНИЕ ИЗДЕЛИЯ

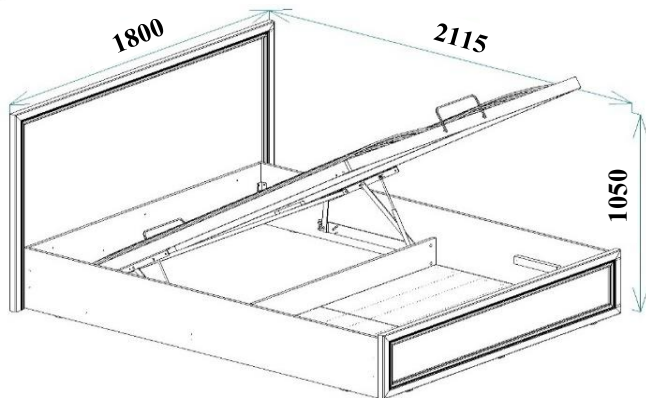
- 1.1 Корпусная мебель предназначена для оборудования интерьера жилых помещений.
- 1.2 Изделие гармонично вписывается в интерьер помещения и создают ощущение уюта и комфорта.

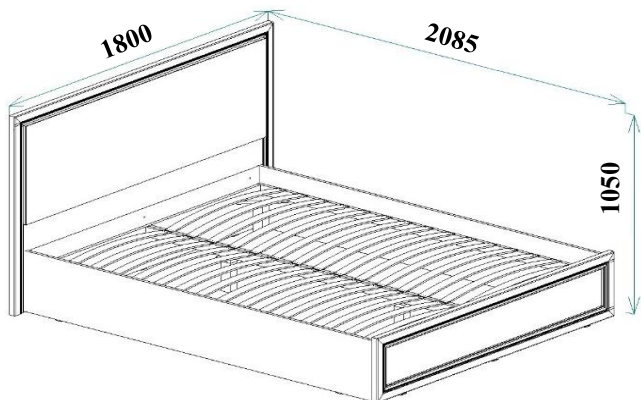
Предприятие-изготовитель постоянно работает над улучшением потребительских качеств выпускаемой мебели и оставляет за собой право совершенствования конструкции изделия, замены лицевой и крепёжной фурнитуры на более современную, без внесения изменений в настоящую инструкцию.

2. ОБЩИЙ ВИД И ГАБАРИТНЫЕ РАЗМЕРЫ

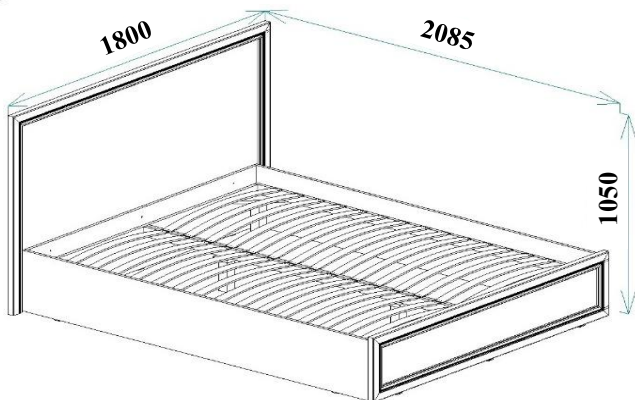


Кровать
с основанием кровати
Комфорт 2.1 МПО





Кровать
с основанием кровати
на 6 опорах



3. УПАКОВОЧНАЯ ВЕДОМОСТЬ

- 3.1 Прежде чем начать сборку изделия, убедитесь в соответствии выбранного Вами изделия (см. обложку паспорта);
- 3.2 Проверьте детали на отсутствие сколов, трещин, царапин;
- 3.3 Проверьте наличие деталей и фурнитуры согласно упаковочной ведомости (размеры и количество указаны в таблицах).

3.4 СОСТАВ КОМПЛЕКТА ФУРНИТУРЫ

3.4.1 КОРПУС - Кровать с основанием кровати Комфорт 2.1 МПО




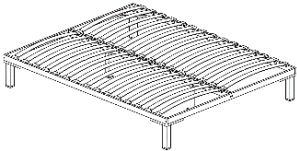




№	Наименование	Кол-во, шт.	Внешний вид
1	Эксцентрик ЭКСЦЕНТРИК	20	
2	Заглушка для эксцентрика	20	
3	Саморез 4x16 мм	24	
4	Саморез 4x30 мм	6	
5	Саморез 4x40 мм (для брусков)	8	

№	Наименование	Кол-во, шт.	Внешний вид
6	Подпятник	13	
7	Гвоздь 2,0x25 мм	26	
8	Основание кровати Комфорт 2.1 МПО - подъемный механизм (комплект)	1	
9	Стяжка межсекционная (32 мм)	6	
10	Винт 4x25 мм	6	

* Фурнитура находится в упаковке №1.

* Кроватное основание находится в упаковке №3, №4.

3.4.2 КОРПУС - Кровать с основанием кровати на 6 опорах

№	Наименование	Кол-во, шт.	Внешний вид
1	Саморез 4x16 мм	24	
2	Саморез 4x30 мм	6	
3	Стяжка кроватная, L-образная (комплект)	1	 УГОЛОК ФУТОРКА + ВИНТ
4	Основание кровати на 6 опорах	1	
5	Подпятник	10	
6	Гвоздь 2,0x25 мм	20	
7	Стяжка межсекционная (32 мм)	6	
8	Винт 4x25 мм	6	

- * Фурнитура находится в упаковке №1.
- * Кроватное основание находится в упаковке №2.

3.5 СПИСОК ДЕТАЛЕЙ

3.5.1 КОРПУС - Кровать с основанием кровати Комфорт 2.1 МПО

Поз.	Наименование	Материал	Кол-во	Готовая деталь		Номер упаковки
				Длина	Ширина	
1	Бок левый	ЛДСП 16	1	2066	320	1
2	Бок правый	ЛДСП 16	1	2066	320	1
3	Бок	ЛДСП 16	2	1614	320	1
4	Панель	ЛДСП 16	5	1614	160	1
5	Дно	ДВПО	2	1010	805	2

3.5.2 КОРПУС - Кровать с основанием кровати на 6 опорах

Поз.	Наименование	Материал	Кол-во	Готовая деталь		Номер упаковки
				Длина	Ширина	
1	Бок - 2036	ЛДСП 16	2	2036	320	1
2	Бок - 1604	ЛДСП 16	2	1604	320	1

3.5.3 КОМПЛЕКТ СПИНОК (мягкое изголовье)

Поз.	Наименование	Материал	Кол-во	Готовая деталь		Номер упаковки
				Длина	Ширина	
1	Изголовье (мягкое)	-----	1	1800	1050	1
2	Изножье	-----	1	1650	340	2

- * Комплект спинок приобретается отдельно !!!

3.5.4 КОМПЛЕКТ СПИНОК

Поз.	Наименование	Материал	Кол-во	Готовая деталь		Номер упаковки
				Длина	Ширина	
1	Изголовье	-----	1	1800	1050	1
2	Изножье	-----	1	1650	340	2

- * Комплект спинок приобретается отдельно !!!

4. ПОСЛЕДОВАТЕЛЬНОСТЬ СБОРКИ

4.1 СХЕМА СБОРКИ КАРКАСА

Кровать с основанием кровати Комфорт 2.1 МПО

1. Распакуйте основание кровати Комфорт 2.1 МПО и достаньте фурнитуру.
!!! До сборки каркаса кровати, Вам необходимо установить на детали 1, 2, 3 гайки футорки под кроватьные стяжки СК-1 и механизм подъема, согласно инструкции по сборке основания кровати.
2. Закрепите на торцах деталей 1, 2, 3 и на одной детали 4 - подпятники с помощью гвоздей 2,0x25 мм.
3. Установите на детали 1, 2 шток стяжек.
4. Соедините детали 1, 2, 4, затяните эксцентрики.

5. Закрепите кроватьные стяжки СК-1 на деталях 1, 2, 3 с помощью винтов М6х12 мм и саморезов 4х16 мм (4 самореза на одну кроватьную стяжку СК-1).
6. Согласно инструкции по сборке основания кровати Комфорт 2.1 МПО - соберите механизм подъема.
7. Установите на детали 1, 2 механизм подъема с помощью винтов М6х12 и саморезов 4х16 мм (по 4 самореза на каждую сторону).
8. Установите на детали 1, 2, 3 бруски опорные с помощью саморезов 4х40 мм.
9. Согласно инструкции по сборке основания кровати Комфорт 2.1 МПО - соберите основание кровати – вкладыш и установите его на механизм подъема.
10. Установите заглушки для эксцентриков.
11. На детали 4 уложите ДВПО (детали 5).
12. Независимо от выбранного Вами комплекта спинок - закрепите: изножье к каркасу кровати с помощью саморезов 4х30 мм, изголовье (мягкое) - с помощью стяжек межсекционных (винты 4х25 мм), изголовье - с помощью стяжек межсекционных (винты 4х16 мм).

Брусok опорный



Кроватьная стяжка СК-2



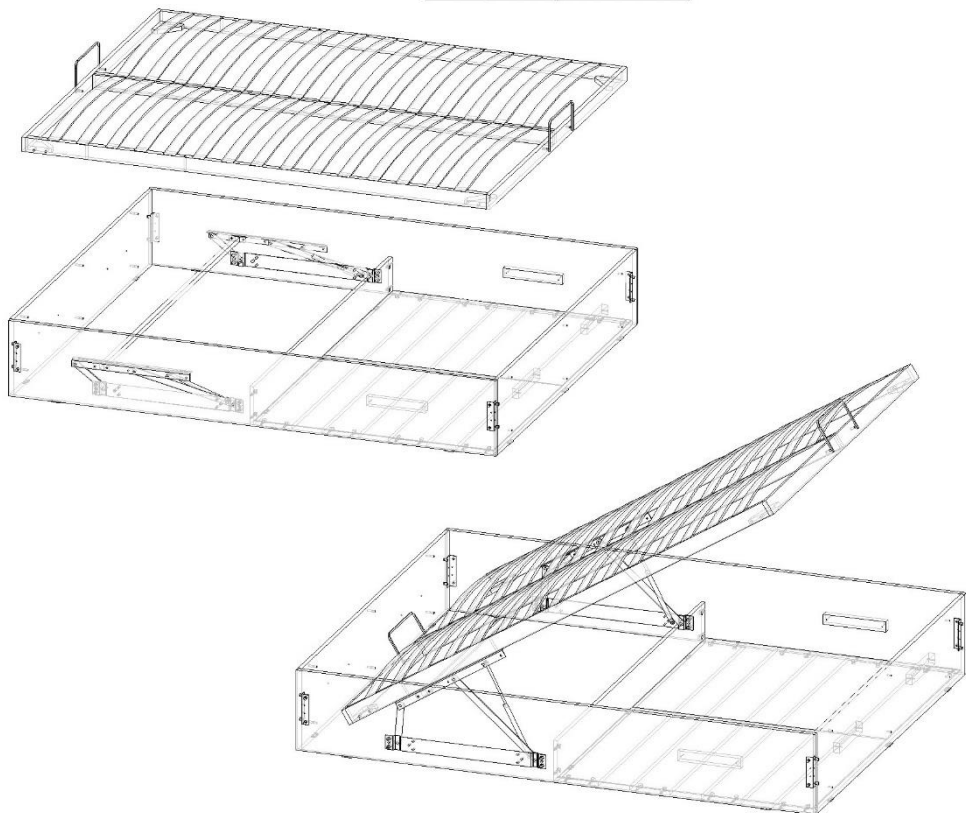
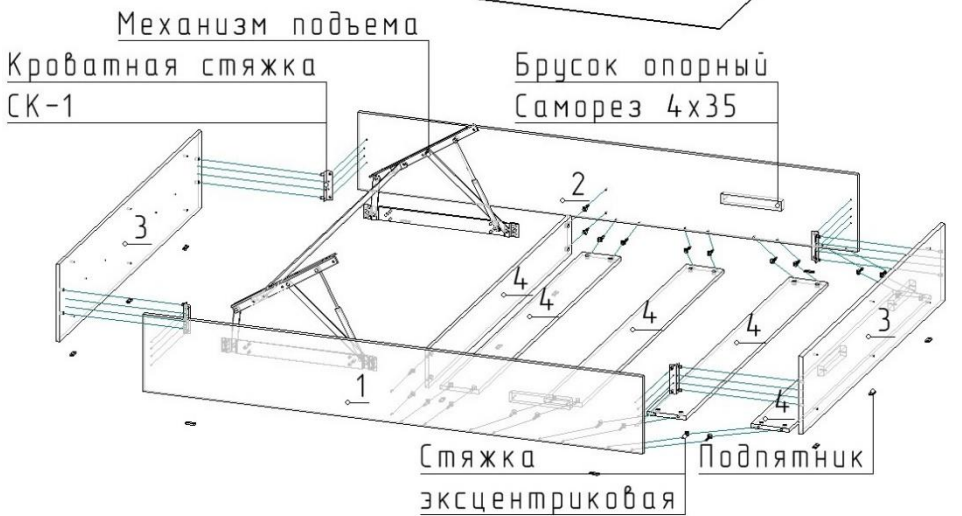
Кроватьная стяжка СК-1

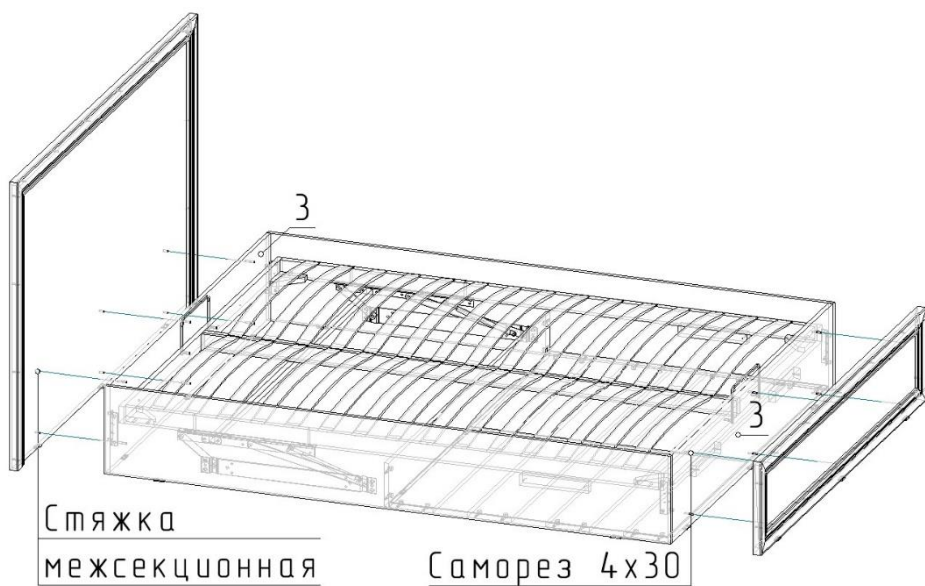
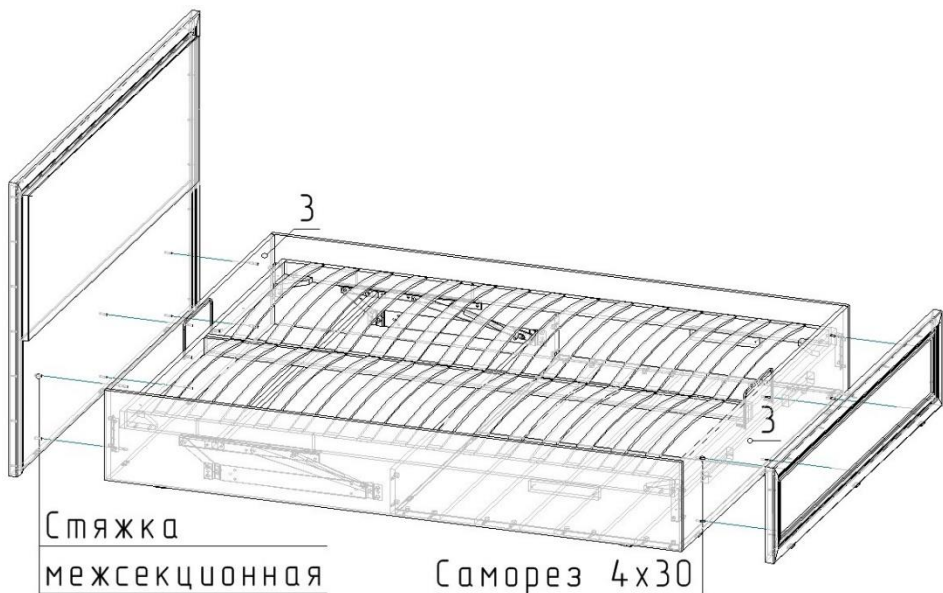


Гайка футорка, винт М6х12



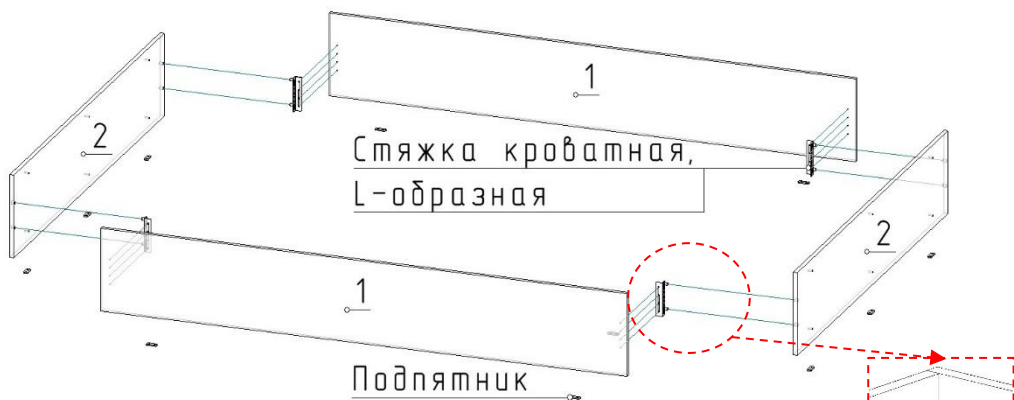
Метизы



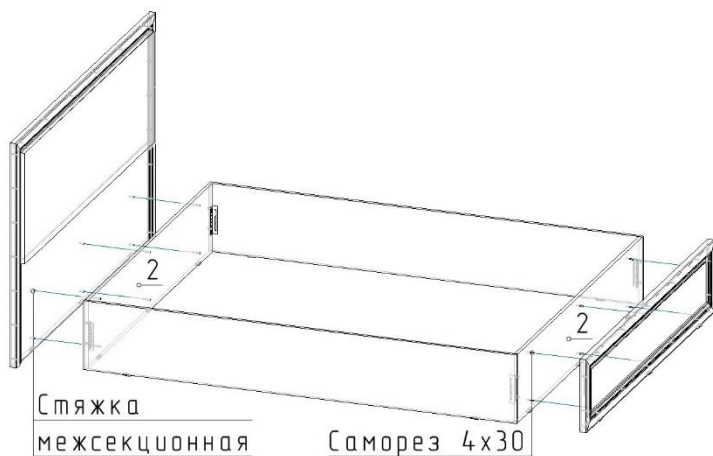


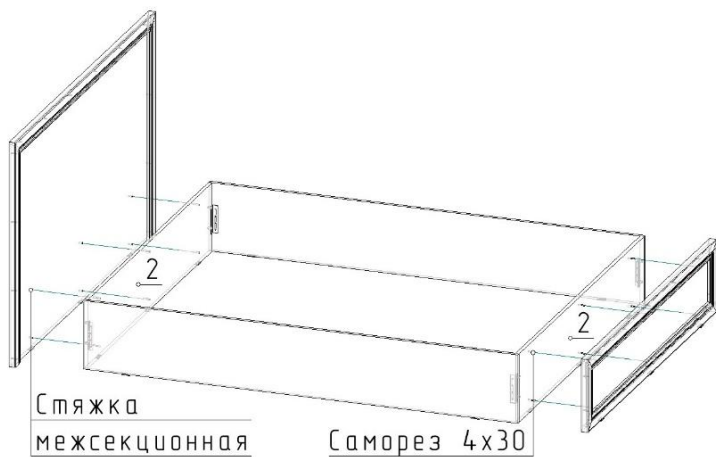
4.2 СХЕМА СБОРКИ КАРКАСА

Кровать с основанием кровати на опорах

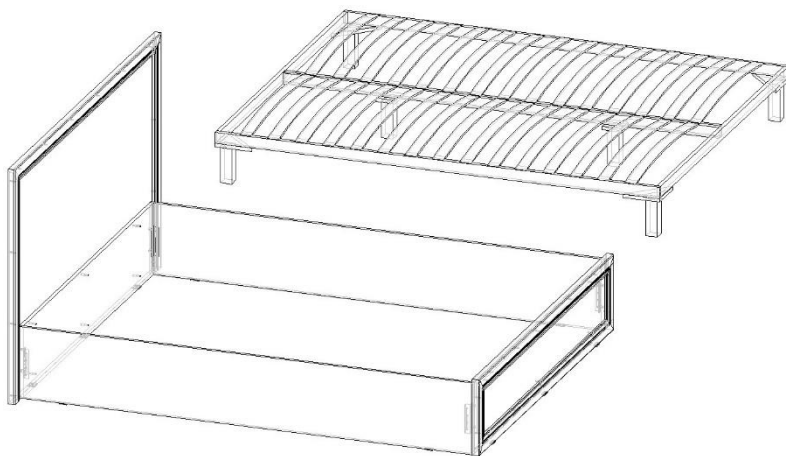
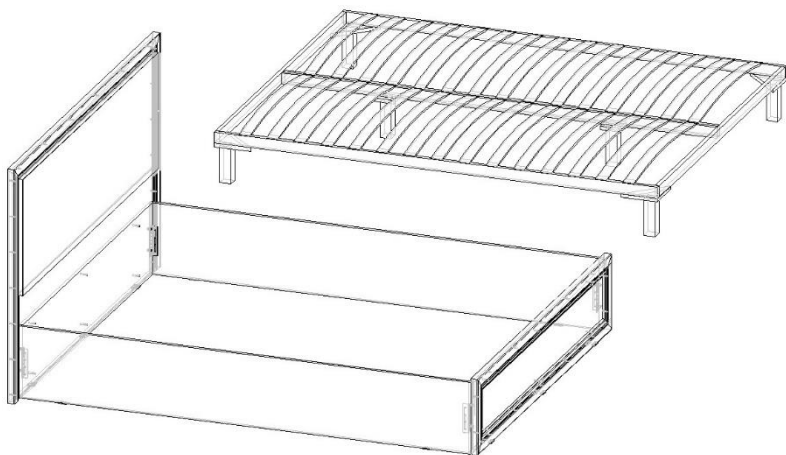


1. Закрепите на торцах деталей 1, 2 подпятники с помощью гвоздей 2,0x25 мм.
2. Закрепите уголки (стяжка кроватная) на деталях 1 с помощью саморезов 4x16 мм (4 самореза на один уголок).
3. Установите футорки (стяжка кроватная) на деталях 2 и вкрутите в них винты (стяжка кроватная) - (не до конца !!!).
4. Соедините детали 1, 2 с помощью уголков (стяжка кроватная), затягивая винты (стяжка кроватная) в футорки (стяжка кроватная).
5. Закрепите уголки (стяжка кроватная) на деталях 2 с помощью саморезов 4x16 мм (2 самореза на один уголок).
6. Независимо от выбранного Вами комплекта спинок - закрепите: изножье к каркасу кровати с помощью саморезов 4x30 мм, изголовье (мягкое) - с помощью стяжек межсекционных (винты 4x25 мм), изголовье - с помощью стяжек межсекционных (винты 4x16 мм).





7. Согласно инструкции по сборке основания кровати на опорах - соберите основание кровати и установите его внутрь каркаса кровати.



5. ПРАВИЛА ЭКСПЛУАТАЦИИ И УХОДА ЗА КОРПУСНОЙ МЕБЕЛЬЮ

- 5.1 Мебель эксплуатируется в помещениях с температурой не ниже +5°C и относительной влажности от 45 до 70%;
- 5.2 Если мебель находится на расстоянии менее 40 - 50 см от нагревательных приборов (электрических, газовых плит, радиаторов, и т.п.) или Вы хотите поставить на мебель горячие предметы, то установите между мебелью и тепловыделяющими приборами или горячими предметами теплоизоляцию с целью предотвращения отслоения декоративного покрытия, появления пятен, деформаций, трещин и т.п.;
- 5.3 Оберегайте от прямого контакта с влажными предметами или использования в сырых помещениях, продолжительного и прямого воздействия солнечных лучей, с целью их защиты от быстрого выцветания;
- 5.4 Не храните и не эксплуатируйте мебель под открытым небом, во избежание разрушительного влияния на нее солнца, дождя, снега и т.п.;
- 5.5 Недопустимо попадание: кислот, щелочей, спирта, бензина, ацетона;
- 5.6 Любые поверхности мебели необходимо беречь от ударов твёрдыми, острыми, тяжёлыми предметами, во избежание появления царапин, вмятин, трещин;
- 5.7 Не перегружайте полочки и ящики;
- 5.8 Переставляя мебель, освободите её от всех предметов;
- 5.9 В процессе эксплуатации мебели возможно ослабление крепёжной фурнитуры, при необходимости, следует подтянуть винты, шурупы, болты, гайки;
- 5.10 Пыль с поверхности удаляйте мягкой сухой тканью (фланель, плюш). Для освежения поверхностей, снятия с них различных загрязнений применяются специальные средства для очистки мебели. Можно пользоваться небольшим количеством мыльного раствора с обязательной последующей протиркой сухой тканью;
- 5.11 При эксплуатации изделий со стеклянными дверями, полками и зеркалами - важно помнить, что эксплуатация стеклоизделий с трещиной сопряжена с риском получения травмы;
- 5.12 Пользование кроватью недопустимо без матраца. Нежелательны резкие ударные нагрузки во избежание поломок основания кровати;
- 5.13 Мойка не входит в состав стандартной комплектации кухонного комплекта. Если мойка врезная, то изменяются эксплуатационные характеристики рабочей поверхности и требуют дополнительных, предупредительных мер: оберегайте места соединений и стыки от разрушительного влияния воды или других жидкостей, протирайте их насухо, места соединений рабочей поверхности с раковиной обработайте герметиком.

Помните, что сохранность и долговечность изделия зависит не только от конструкции и качества материалов, но и от правильной эксплуатации и ухода.

Несоблюдение каких-либо из вышеизложенных условий, повлекшие возникновение недостатков в мебели, является основанием утраты права на гарантийное обслуживание.

ГАРАНТИЙНЫЕ ОБЯЗАТЕЛЬСТВА

Предприятие - изготовитель гарантирует соответствие изделий мебели требованиям ГОСТ 16371-14 при соблюдении условий транспортирования, хранения, сборки мебели (поставляемой в разобранном виде), эксплуатации и рекомендации по уходу за мебелью.

Гарантийный срок эксплуатации мебели - 24 месяца.

Настоящая гарантия теряет силу в случае, когда повреждение или неисправность мебели вызваны пожаром, наводнением, дождем, снегом или другими природными явлениями, авариями водотеплоснабжения, механическими повреждениями, неправильным использованием, ремонтом, установкой, наладкой, если они производились лицами, не имеющими право оказывать такого рода услуг, в случае, если в течение гарантийного срока, часть или части товара были заменены частью или частями, которые не были поставлены или санкционированы изготовителем.

Претензии по комплектности, качеству мебели, приобретаемой покупателем в упаковке, принимаются в течение 10 календарных дней, с момента приобретения товара, с предъявлением упаковочной тары.

Претензии по некомплектности или дефектам производственного характера должны направляться непосредственно в магазин, где приобретена мебель с предъявлением настоящего паспорта.

По дефектам, появившимся в результате несоблюдения потребителем условий транспортирования, хранения, сборки мебели (поставляемой в разобранном виде), эксплуатации и рекомендации по уходу за мебелью, претензии не принимаются.

Продукция сертифицирована.

Изготовитель: ИП Никитин А.В., мебельная фабрика "ВАША МЕБЕЛЬ"
Юридический адрес: 660037, Россия, г. Красноярск, ул. Крайняя, д. 14, кв. 56.
тел. (391) 219-15-15 или по E-mail: vmebel@mail.ru

**По вопросам сборки и качества продукции обращаться
в рекламационный отдел
по тел. (391) 219-15-30 или по E-mail: reclamation@vmebel.ru**

УВАЖАЕМЫЙ ПОКУПАТЕЛЬ!

Предприятие благодарит Вас за приобретение мебели нашего производства. Мы хотим, чтобы наша мебель принесла уют и комфорт в Ваш дом.