

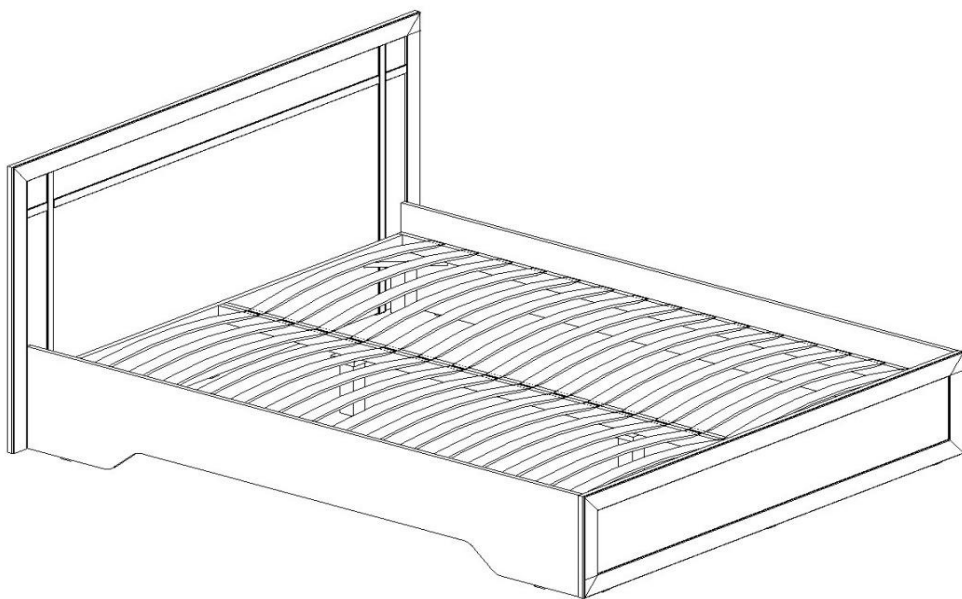
Россия
Красноярск

Кровать Кр-47 "РИВЬЕРА"

(В-900, Ш-2040, Г-1760)

(спальное место 2000x1600)

(кровать оснащена основанием на 6 опорах)



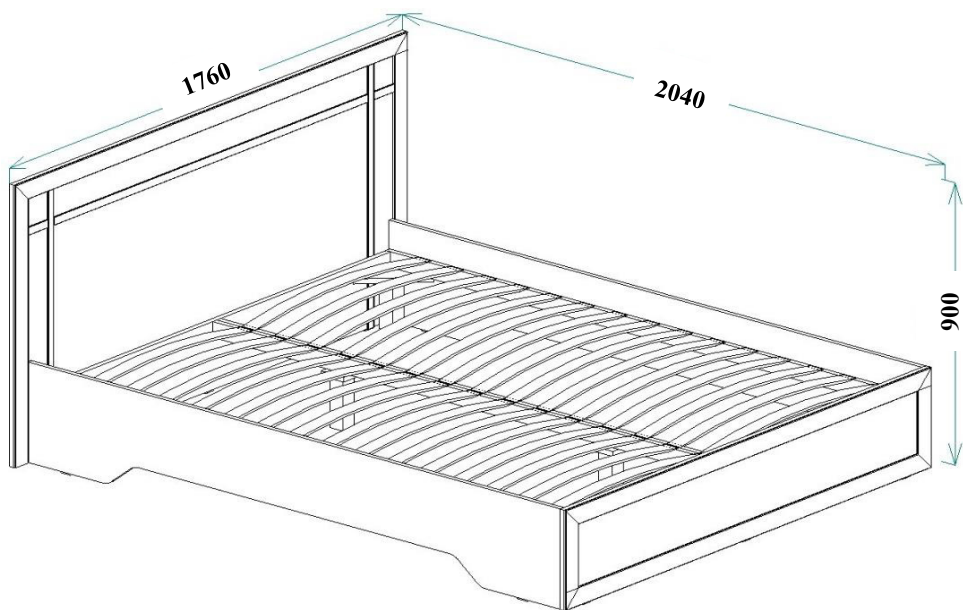
Настоящее "Руководство по сборке и эксплуатации" распространяется на корпусную мебель и содержит указания, необходимые для правильной и безопасной сборки и эксплуатации изделия.

1. НАЗНАЧЕНИЕ ИЗДЕЛИЯ

- 1.1 Корпусная мебель предназначена для оборудования интерьера жилых помещений.
- 1.2 Изделие гармонично вписывается в интерьер помещения и создают ощущение уюта и комфорта.

Предприятие-изготовитель постоянно работает над улучшением потребительских качеств выпускаемой мебели и оставляет за собой право совершенствования конструкции изделия, замены лицевой и крепёжной фурнитуры на более современную, без внесения изменений в настоящую инструкцию.

2. ОБЩИЙ ВИД И ГАБАРИТНЫЕ РАЗМЕРЫ



3. УПАКОВОЧНАЯ ВЕДОМОСТЬ

- 3.1 Прежде чем начать сборку изделия, убедитесь в соответствии выбранного Вами изделия (см. обложку паспорта);
- 3.2 Проверьте детали на отсутствие сколов, трещин, царапин;
- 3.3 Проверьте наличие деталей и фурнитуры согласно упаковочной ведомости (размеры и количество указаны в таблицах).

3.4 СОСТАВ КОМПЛЕКТА ФУРНИТУРЫ

3.4.1 КОРПУС

№	Наименование	Кол-во, шт.	Внешний вид
1	Саморез 4x16 мм	24	
2	Стяжка кроватная, L-образная (комплект)	1	 УГОЛОК ФУТОРКА + ВИНТ
3	Основание кровати на 6 опорах	1	
4	Подпятник	10	
5	Гвоздь 2,0x25 мм	20	

* Фурнитура находится в упаковке №1.

* Кроватное основание находится в упаковке №2.

3.5 СПИСОК ДЕТАЛЕЙ

3.5.1 КОРПУС - Кровать с основанием кровати на 6 опорах

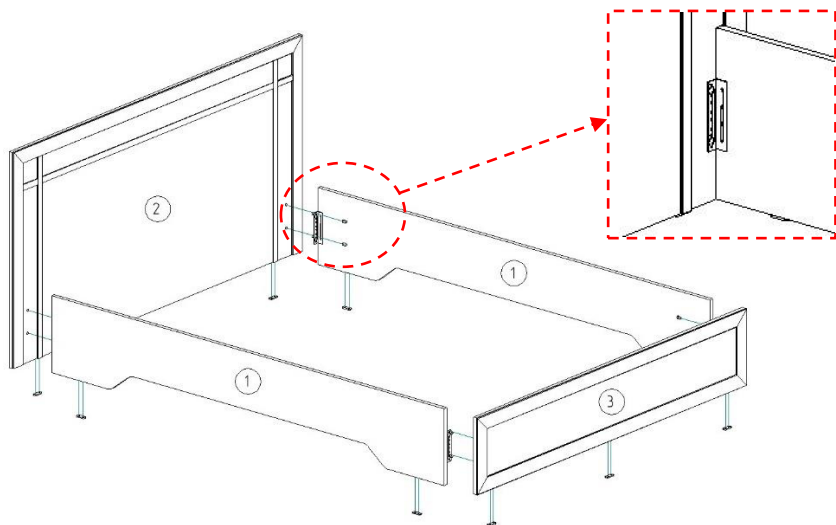
Поз.	Наименование	Материал	Кол-во	Готовая деталь		Номер упаковки
				Длина	Ширина	
1	Панель боковая фигурная	ЛДСП 16	2	2004	320	1

3.5.2 КОМПЛЕКТ СПИНОК

Поз.	Наименование	Материал	Кол-во	Готовая деталь		Номер упаковки
				Длина	Ширина	
2	Изголовье	ЛДСП 16	1	1760	900	1
3	Панель	ЛДСП 16	1	1640	320	2

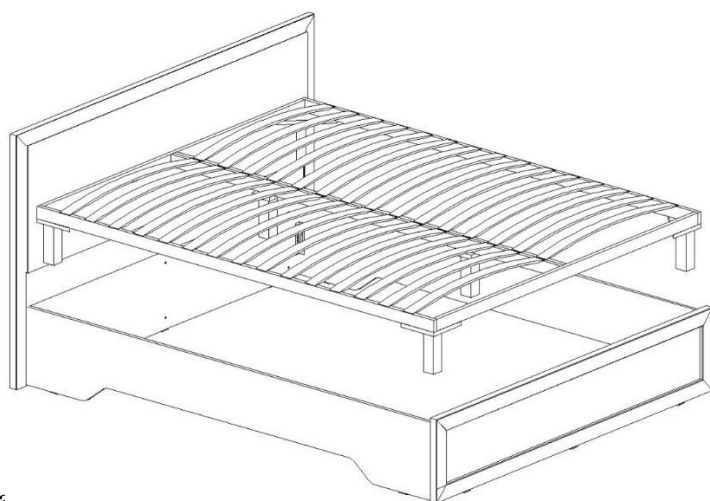
* Комплект спинок приобретается отдельно !!!

1



1. Закрепите на торцах деталей 1, 2, 3 подпятники с помощью гвоздей 2,0x25 мм.
2. Закрепите уголки (стяжка кроватная) на деталях 1 с помощью саморезов 4x16 мм (4 самореза на один уголок).
3. Установите футорки (стяжка кроватная) на деталях 2, 3 и вкрутите в них винты (стяжка кроватная) - (не до конца !!!).
4. Соедините детали 1, 2, 3 с помощью уголков (стяжка кроватная), затягивая винты (стяжка кроватная) в футорки (стяжка кроватная).
5. Закрепите уголки (стяжка кроватная) на деталях 2, 3 с помощью саморезов 4x16 мм (2 самореза на один уголок).

2



6. Согласно инструкции соберите основание кровати и установите его внутрь каркаса кровати.

5. ПРАВИЛА ЭКСПЛУАТАЦИИ И УХОДА ЗА КОРПУСНОЙ МЕБЕЛЬЮ

- 5.1 Мебель эксплуатируется в помещениях с температурой не ниже +5°C и относительной влажности от 45 до 70%;
- 5.2 Если мебель находится на расстоянии менее 40 - 50 см от нагревательных приборов (электрических, газовых плит, радиаторов, и т.п.) или Вы хотите поставить на мебель горячие предметы, то установите между мебелью и тепловыделяющими приборами или горячими предметами теплоизоляцию с целью предотвращения отслоения декоративного покрытия, появления пятен, деформаций, трещин и т.п.;
- 5.3 Оберегайте от прямого контакта с влажными предметами или использования в сырых помещениях, продолжительного и прямого воздействия солнечных лучей, с целью их защиты от быстрого выцветания;
- 5.4 Не храните и не эксплуатируйте мебель под открытым небом, во избежание разрушительного влияния на нее солнца, дождя, снега и т.п.;
- 5.5 Недопустимо попадание: кислот, щелочей, спирта, бензина, ацетона;
- 5.6 Любые поверхности мебели необходимо беречь от ударов твёрдыми, острыми, тяжёлыми предметами, во избежание появления царапин, вмятин, трещин;
- 5.7 Не перегружайте полочки и ящики;
- 5.8 Переставляя мебель, освободите её от всех предметов;
- 5.9 В процессе эксплуатации мебели возможно ослабление крепёжной фурнитуры, при необходимости, следует подтянуть винты, шурупы, болты, гайки;
- 5.1 Пыль с поверхности удаляйте мягкой сухой тканью (фланель, плюш). Для освежения поверхностей, снятия с них различных загрязнений применяются специальные средства для очистки мебели. Можно пользоваться небольшим количеством мыльного раствора с обязательной последующей протиркой сухой тканью;
- 5.1 При эксплуатации изделий со стеклянными дверями, полками и зеркалами - важно помнить, что эксплуатация стеклоизделий с трещиной сопряжена с риском получения травмы;
- 5.1 Пользование кроватью недопустимо без матраца. Нежелательны резкие ударные нагрузки во избежание поломок основания кровати;
- 5.1 Мойка не входит в состав стандартной комплектации кухонного комплекта. Если мойка врезная, то изменяются эксплуатационные характеристики рабочей поверхности и требуют дополнительных, предупредительных мер: оберегайте места соединений и стыки от разрушительного влияния воды или других жидкостей, протирайте их насухо, места соединений рабочей поверхности с раковиной обработайте герметиком.

Помните, что сохранность и долговечность изделия зависит не только от конструкции и качества материалов, но и от правильной эксплуатации и ухода.

Несоблюдение каких-либо из вышеизложенных условий, повлекшие возникновение недостатков в мебели, является основанием утраты права на гарантийное обслуживание.

ГАРАНТИЙНЫЕ ОБЯЗАТЕЛЬСТВА

Предприятие - изготовитель гарантирует соответствие изделий мебели требованиям ГОСТ 16371-14 при соблюдении условий транспортирования, хранения, сборки мебели (поставляемой в разобранном виде), эксплуатации и рекомендации по уходу за мебелью.

Гарантийный срок эксплуатации мебели - 24 месяца.

Настоящая гарантия теряет силу в случае, когда повреждение или неисправность мебели вызваны пожаром, наводнением, дождем, снегом или другими природными явлениями, авариями водотеплоснабжения, механическими повреждениями, неправильным использованием, ремонтом, установкой, наладкой, если они производились лицами, не имеющими право оказывать такого рода услуг, в случае, если в течение гарантийного срока, часть или части товара были заменены частью или частями, которые не были поставлены или санкционированы изготовителем.

Претензии по комплектности, качеству мебели, приобретаемой покупателем в упаковке, принимаются в течение 10 календарных дней, с момента приобретения товара, с предъявлением упаковочной тары. Претензии по комплектности или дефектам производственного характера должны направляться непосредственно в магазин, где приобретена мебель с предъявлением настоящего паспорта. По дефектам, появившимся в результате несоблюдения потребителем условий транспортирования, хранения, сборки мебели (поставляемой в разобранном виде), эксплуатации и рекомендации по уходу за мебелью, претензии не принимаются.

Продукция сертифицирована.

Изготовитель: ИП Никитин А.В., мебельная фабрика "ВАША МЕБЕЛЬ"
Юридический адрес: 660037, Россия, г. Красноярск, ул. Крайняя, 14

Пишите в нашу поддержку :



+7(950) 974-85-98

с 4.30 по 13.30 по Мск
(у нас это 8.30 - 17.30)

МЫ НА МАРКЕТПЛЕЙСАХ:



МЫ В СОЦСЕТЯХ:



[vmebelopt](#)



[vashamebel](#)

Наш сайт [vmebel24.ru](#)

УВАЖАЕМЫЙ ПОКУПАТЕЛЬ!

Мы благодарим Вас за приобретение мебели нашего производства. Мы хотим, чтобы наша мебель принесла уют и комфорт в Ваш дом.



повреждена
упаковка?



не полная
комплектация?



не тот товар?



детали с
дефектом?



отсутствует
фурнитура?



после сборки
есть проблемы?

НЕ СПЕШИТЕ ОСТАВЛЯТЬ НЕГАТИВНЫЙ ОТЗЫВ!

Напишите нам на почту reclamation@vmebel.ru или позвоните по WhatsApp +7(950) 974-85-98 (с 4.30 по 13.30 по мск)

В письме опишите проблему, укажите артикул, прикрепите фото этикетки и фото товара. Мы обязательно ответим и поможем Вам. Помогите нам стать лучше!