



# ООО МФ "Олимп - мебель"

ИНСТРУКЦИЯ ПО СБОРКЕ

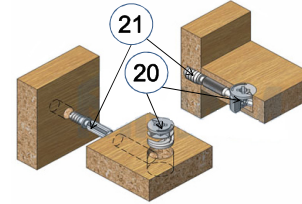
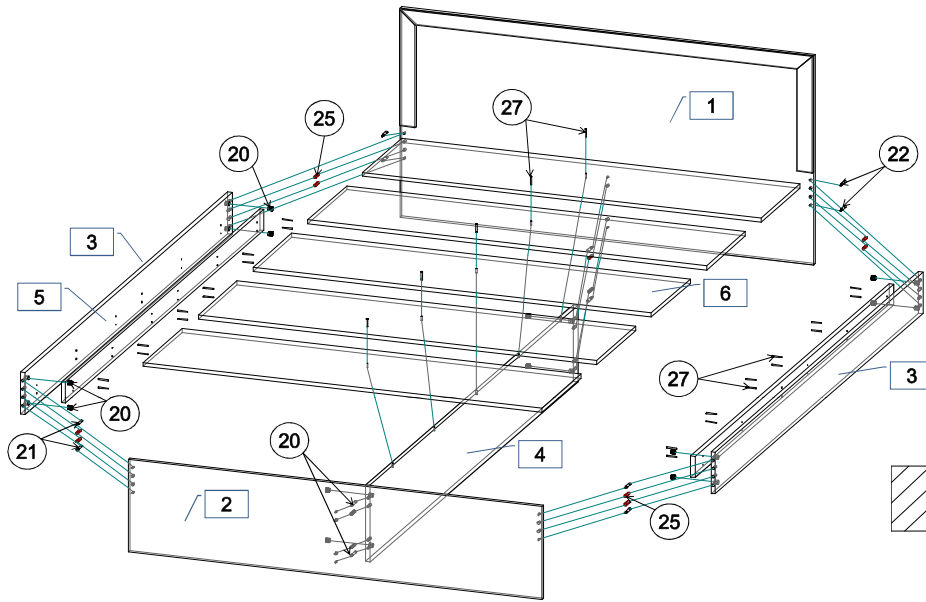


Кровать двойная 21.52-02(1200 с настилом); 800x2056x1262

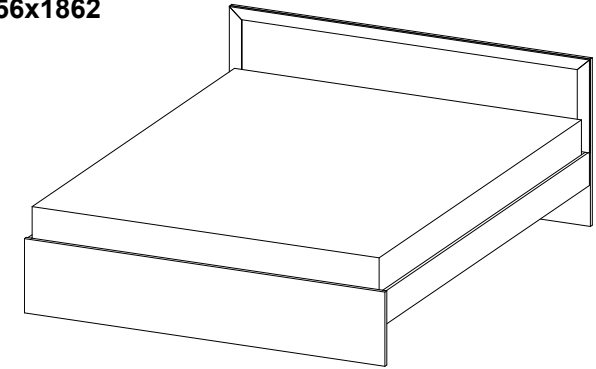
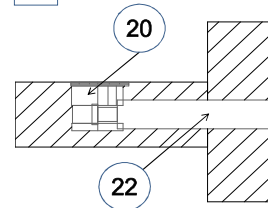
Кровать двойная 21.52-01(1400 с настилом); 800x2056x1462

Кровать двойная 21.53-01(1600 с настилом); 800x2056x1662

Кровать двойная 21.54-01(1800 с настилом); 800x2056x1862



Эксцентриковая стяжка



\*\*\* Предприятие - изготовитель оставляет за собой право на внесение изменений в конструкторско - технологическую документацию, усовершенствование конструкции изделия и замену фурнитуры на аналогичную. Перед сборкой внимательно ознакомьтесь с данной инструкцией. Проверьте комплектность фурнитуры и разберите ее по назначению. Упаковку и прокладочный материал можно использовать в качестве подстилочного материала при сборке. Сборку производите на ровной поверхности. Подготовьте необходимые для сборки инструменты -плоскую и крестовую отвертки, рулетку .

## Кровать двойная 21.52-02(1200 с настилом)

№	Обозначение	Наименование	Размеры, мм.	Кол.	Материал	Пакет
1	КН.НМ.21.52.00.01.00-02	Спинка головная	1262 x 800	1	ЛДСП 16,0мм. МДФ	1/3
2	КН.НМ.21.52.00.02.00-02	Спинка ножная	1262 x 356	1	ЛДСП 16,0мм.	1/3
3	КН.НМ.21.52.00.03.00-01	Царга	2016 x 160	2	ЛДСП 16,0мм.	2/3
4	КН.НМ.21.52.00.04.00-01	Стенка вертикальная	2016 x 292	1	ЛДСП 16,0мм.	2/3
5	КН.НМ.21.52.00.05.00-01	Стенка вертикальная	1930 x 80	2	ДСП 16,0мм.	2/3
6	КН.НМ.21.52.00.03.00-02	Настил	1218 x 380	5	ДСП 16,0мм.	3/3

## Кровать двойная 21.53-01(1600 с настилом)

№	Обозначение	Наименование	Размеры,	Кол.	Материал	Пакет №
1	КН.НМ.21.53.00.01.00-01	Спинка головная	1662 x 800	1	ЛДСП 16,0мм. МДФ	1/3
2	КН.НМ.21.53.00.02.00-01	Спинка ножная	1662 x 356	1	ЛДСП 16,0мм.	1/3
3	КН.НМ.21.52.00.03.00-01	Царга	2016 x 160	2	ЛДСП 16,0мм.	2/3
4	КН.НМ.21.52.00.04.00-01	Стенка вертикальная	2016 x 292	1	ЛДСП 16,0мм.	2/3
5	КН.НМ.21.52.00.05.00-01	Стенка вертикальная	1930 x 80	2	ДСП 16,0мм.	2/3
6	КН.НМ.06.02.00.08.00-01	Настил	1616 x 380	5	ДСП 16,0мм.	3/3

## Кровать двойная 21.54-01(1800 с настилом)

№	Обозначение	Наименование	Размеры, мм.	Кол.	Материал	Пакет
1	КН.НМ.21.54.00.01.00-01	Спинка головная	1862 x 800	1	ЛДСП 16,0мм. МДФ	1/3
2	КН.НМ.21.54.00.02.00-01	Спинка ножная	1862 x 356	1	ЛДСП 16,0мм.	1/3
3	КН.НМ.21.52.00.03.00-01	Царга	2016 x 160	2	ЛДСП 16,0мм.	2/3
4	КН.НМ.21.52.00.04.00-01	Стенка вертикальная	2016 x 292	1	ЛДСП 16,0мм.	2/3
5	КН.НМ.21.52.00.05.00-01	Стенка вертикальная	1930 x 80	2	ДСП 16,0мм.	2/3
6	КН.НМ.21.54.00.03.00-01	Настил	1816 x 380	5	ДСП 16,0мм.	3/3

## Кровать двойная 21.52-01(1400 с настилом)

№	Обозначение	Наименование	Размеры,	Кол.	Материал	Пакет №
1	КН.НМ.21.52.00.01.00-01	Спинка головная	1462 x 800	1	ЛДСП 16,0мм. МДФ	1/3
2	КН.НМ.21.52.00.02.00-01	Спинка ножная	1462 x 356	1	ЛДСП 16,0мм.	1/3
3	КН.НМ.21.52.00.03.00-01	Царга	2016 x 160	2	ЛДСП 16,0мм.	2/3
4	КН.НМ.21.52.00.04.00-01	Стенка вертикальная	2016 x 292	1	ЛДСП 16,0мм.	2/3
5	КН.НМ.21.52.00.05.00-01	Стенка вертикальная	1930 x 80	2	ДСП 16,0мм.	2/3
6	КН.НМ.06.02.00.12.00	Настил	1416 x 380	5	ДСП 16,0мм.	3/3

## Комплектовочная ведомость на фурнитуру

№	Наименование	Кол.
20	Эксцентрик	12
21	Дюбель ввинчиваемый DU 232 оцинкован. Ø 5 мм.	8
22	Дюбель концевой Hettich DU 107	4
23	Заглушка для эксцентрика	12
24	Наконечник	9
25	Шкант 8 x 30	12
26	Шурупы 3 * 16	18
27	4 * 30	39



## Последовательность сборки.

На спинке головной поз.1, спинке ножной поз.2 и стенке вертикальной поз.4, шурупами поз.26 закрепите наконечник поз.24. Закрепите стенки вертикальные поз.5 на царгах поз.3 шурупами поз.27. Соедините спинку ножную поз.2 с царгами поз.3 и стенкой вертикальной поз.4 стяжкой эксцентриковой (поз.20, поз.21) и шкантом поз.25. Соедините спинку головную поз.1 с царгами поз.3 эксцентриковой стяжкой (поз.20, поз.22) и шкантом поз.25, а со стенкой вертикальной поз.4 стяжкой эксцентриковой (поз.20, поз.21) и шкантом поз.25. Уложите настил поз.6 на стенки вертикальные поз.5, крайний настил установите к спинке головной поз.1 и спинке ножной поз.2 (на расстоянии 2-4мм). Оставшийся настил распределите равномерно и закрепите весь настил шурупами поз. 27 (закрепите настил и по краям, к стенкам вертикальным поз.5). Установите заглушки поз.23.

### ГАРАНТИЙНЫЙ ТАЛОН

Изготовитель гарантирует соответствие мебели требованиям и ТР ТС 025/2012 "О безопасности мебельной продукции." ГОСТ 16371-2014 "Мебель. Общие технические условия." и ГОСТ 19917-2014 "Мебель для сидения и лежания. Общие технические условия." при соблюдении условий транспортирования, хранения, сборки и эксплуатации. В течении действия гарантийного срока изготовитель рассматривает претензии потребителей по качеству мебели и производит ремонт или замену деталей изделия. Гарантийный срок эксплуатации 24 месяца со дня продажи мебели через торговую сеть

### Условия гарантии.

Претензии по некомплектности фурнитуры принимаются с предъявлением инструкции по сборке и гарантийным талоном (копия).

Претензии по качеству деталей принимаются с предъявлением этикетки от упаковки.

Все гарантийные работы производятся только при предъявлении настоящего гарантийного талона.

### СВИДЕТЕЛЬСТВО О ПРИЕМКЕ. ЗАКАЗ №

Мебель соответствует ТР ТС 025/2012, ГОСТ 16371-2014, ГОСТ 19917-2014 и признана годной к эксплуатации.



Дата выпуска изделия \_\_\_\_\_

Дата реализации \_\_\_\_\_

С условиями гарантийного обслуживания ознакомлен \_\_\_\_\_

Талон сохранять в течении гарантийного срока.

(подпись покупателя)

Срок службы изделия 10 лет.

Претензии принимаются по адресу:

606400 Российская Федерация, Нижегородская обл., г.Балахна, ул. Челюскинцев, д.27.

WEB-адрес: www.olmeko.ru Тел./факс: 8(83144)6-67-77

### ПРАВИЛА И УСЛОВИЯ БЕЗОПАСНОЙ ЭКСПЛУАТАЦИИ.

#### 1. Рекомендации по уходу за мебелью и ее эксплуатации

1.1 Помещение, в котором хранится или эксплуатируется мебель должно быть сухим с температурой воздуха не ниже +5С и не выше 40С. Необходимо предохранять поверхность изделия от механических повреждений. Допускается протирать поверхность сухой или влажной салфеткой без применения химических веществ.

#### 2. Требования безопасности мебельной продукции при эксплуатации.

2.1 Использование мебельной продукции, выпущенной в обращение, должно осуществляться по назначению мебели, указанному в маркировке, инструкции по сборке, эксплуатации и уходу, а также (при необходимости) с учетом допустимых предельных нагрузок, указанных изготовителем.

2.2 Мебельная продукция, поставляемая в разобранном виде, должна собираться в соответствии с приложенной изготовителем инструкцией по сборке, включающей комплектовочную ведомость и схему монтажа.

2.3 При эксплуатации мебельной продукции необходимо исключить попадание воды и иных жидкостей на элементы изделий мебели, соприкасающихся с полом.

2.4 При установке изделий мебели в непосредственной близости от нагревательных и отопительных приборов их поверхности во время эксплуатации должны быть защищены от нагрева. Температура нагрева элементов мебели не должна превышать +40С.