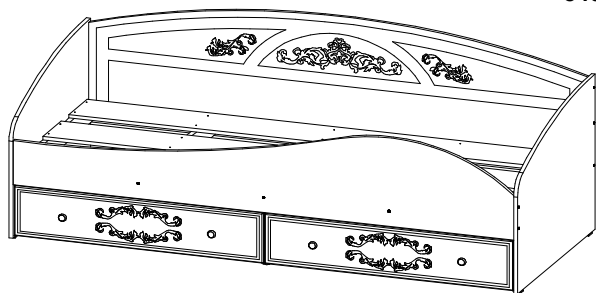
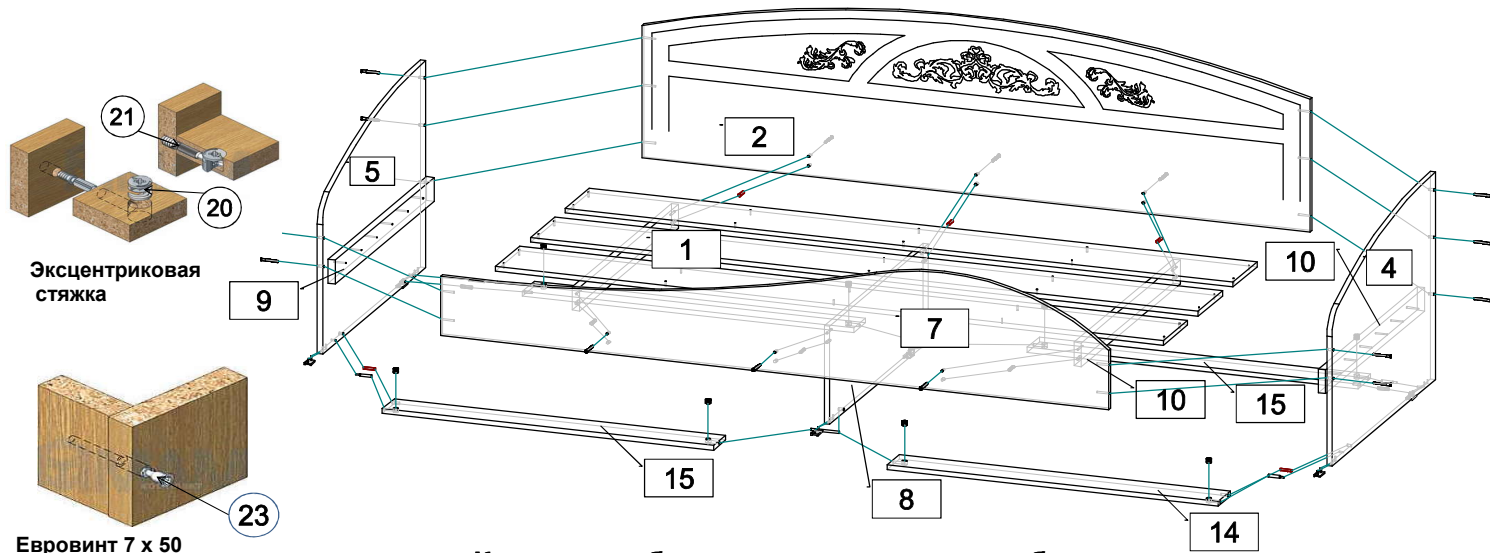


Кровать с защитным бортом "Каролина"

840 x 2040 x 855



*** Предприятие - изготовитель оставляет за собой право на внесение изменений в конструкторско - технологическую документацию, усовершенствование конструкции изделия и замену фурнитуры на аналогичную. Перед сборкой внимательно ознакомьтесь с данной инструкцией. Проверьте комплектность фурнитуры и разберите ее по назначению. Упаковку и прокладочный материал можно использовать в качестве подстилочного материала при сборке. Сборку производите на ровной поверхности. Подготовьте необходимые инструменты: плоскую и крестовую отвертки, дрель, рулетку.



**Качество мебели зависит от качества сборки.
Рекомендуем доверять сборку специалистам!**

ПРАВИЛА И УСЛОВИЯ БЕЗОПАСНОЙ ЭКСПЛУАТАЦИИ.

1. Рекомендации по уходу за мебелью и ее эксплуатации

1.1 Помещение, в котором хранится или эксплуатируется мебель должно быть сухим с температурой воздуха не ниже +5С и не выше 40С. Необходимо предохранять поверхность изделия от механических повреждений. Допускается протирать поверхность сухой или влажной салфеткой без применения химических веществ.

2. Требования безопасности мебельной продукции при эксплуатации.

2.1 Использование мебельной продукции, выпущенной в обращение, должно осуществляться по назначению мебели, указанному в маркировке, инструкции по сборке, эксплуатации и уходу, а также (при необходимости) с учетом допустимых предельных нагрузок, указанных изготовителем.

2.2 Мебельная продукция, поставляемая в разобранном виде, должна собираться в соответствии с приложенной изготовителем инструкцией по сборке, включающей комплектовочную ведомость и схему монтажа.

2.3 При эксплуатации мебельной продукции необходимо исключить попадание воды и иных жидкостей на элементы изделий мебели, соприкасающихся с полом. При монтаже моек, раковин в изделиях мебели для кухонь, ванных комнат, лабораторной мебели должна быть предусмотрена их гидроизоляция в местах контакта с поверхностью корпуса изделия мебели.

2.4 При установке изделий мебели в непосредственной близости от нагревательных и отопительных приборов их поверхности во время эксплуатации должны быть

Допустимая распределенная нагрузка на одно спальное место с учетом веса матраса не более 80 кг

Комплектовочная ведомость на детали

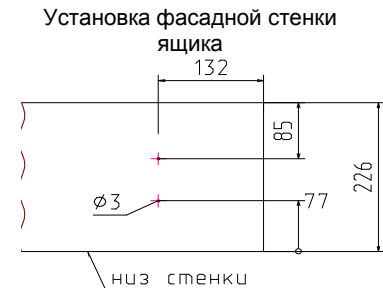
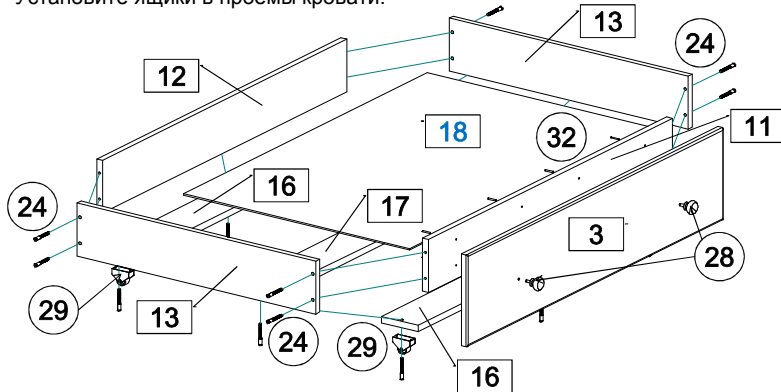
№	Обозначение	Наименование	Размеры, мм.	Кол.	Материал	Пакет №
1	КН.НМ.29.14.00.01.00	Настил	2008 x 200	3	ЛДСП 16,0мм.	3/3
2	КН.НМ.29.14.00.02.00	Стенка вертикальная в сборе	2008 x 600	1	МДФ 16,0/ПВХ	1/3
3	КН.НМ.29.14.00.03.00	Фасадная ст.ящ. в сборе	998 x 226	2	МДФ 16,0/ПВХ	1/3
4	КН.НМ.29.14.00.04.00	Спинка кровати правая	700 x 855	1	ЛДСП 16,0мм.	2/3
5	КН.НМ.29.14.00.05.00	Спинка кровати левая	700 x 855	1	ЛДСП 16,0мм.	2/3
7	КН.НМ.29.14.00.07.00	Царга	2008 x 400	1	ЛДСП 16,0мм.	3/3
8	КН.НМ.29.14.00.08.00	Стенка вертикальная	816 x 332	1	ЛДСП 16,0мм.	2/3
9	КН.НМ.29.14.00.09.00	Стенка вертикальная	816 x 80	2	МДФ 22.0	3/3
10	КН.НМ.29.14.00.10.00	Стенка вертикальная	816 x 80	2	МДФ 22.0	3/3
11	КН.НМ.29.14.00.11.00	Стенка ящика передняя	950 x 130	2	ЛДСП 16,0мм.	2/3
12	КН.НМ.29.14.00.12.00	Стенка ящика задняя	950 x 130	2	ЛДСП 16,0мм.	2/3
13	КН.НМ.29.14.00.13.00	Стенка ящика боковая	650 x 130	4	ЛДСП 16,0мм.	2/3; 3/3
14	КН.НМ.29.14.00.14.00	Стенка горизонтальная	996 x 100	2	ЛДСП 16,0мм.	2/3
15	КН.НМ.29.14.00.15.00	Стенка горизонтальная	996 x 100	2	ЛДСП 16,0мм.	2/3
16	КН.НМ.29.14.00.16.00	Стенка горизонтальная	982 x 100	4	ЛДСП 16,0мм.	2/3
17	КН.НМ.29.14.00.17.00	Стенка горизонтальная	982 x 100	2	ЛДСП 16,0мм.	2/3
18	КН.НМ.29.14.00.18.00	Дно ящика ДВПО	948 x 616	2	ДВПО 4,0мм.	2/3

Последовательность сборки:

На спинки кровати поз. 4, 5 и стенку вертикальную поз. 8 установите подпятники с гвоздем (поз.27). Закрепите стенки вертикальные поз.9 на спинках кровати поз. 4, 5 шурупами (поз.33). Соедините стенки горизонтальные поз.14,15 со стенкой вертикальной поз.8 и спинками кровати поз. 4,5 стяжкой эксцентриковой (поз. 20, 21, 22) и шкантом (поз.30).Соедините стенку вертикальную поз. 2 со спинками кровати поз. 4, 5 евроинтами (поз. 24), и со стенками вертикальными поз. 8,10 стяжкой эксцентриковой (поз. 20, 21) и шкантом (поз. 30). Соедините царгу поз. 7 (**собирается на правую и левую сторону**) со спинками кровати поз. 4, 5 евроинтом (поз. 24) и со стенками вертикальными поз. 8, 10 стяжкой эксцентриковой (поз. 20, 21) и шкантом (поз. 30). Уложите настил поз.1 на стенки вертикальные поз. 8, 9, 10 и закрепите шурупами (поз.33). Соберите ящики.

Сборка ящика.

1. Евроинтами поз.(24) соедините стенки ящика поз. 11,12,13,16,17.
2. Соедините фасадную стенку ящика поз. 3 со стенкой ящика передней поз.11 шурупами (поз. 32).
(внимательно следите за совпадением всех отверстий, под шурупы и ручки).
3. Установите опоры (поз. 29) на стенки горизонтальные поз.16, (по центру планки), шурупами (поз. 31).
4. Расставьте заглушки (поз. 25), установите ручки (поз. 28) и уложите дно ящика поз.18 на стенки горизонтальные поз.16,17. Установите ящики в проемы кровати.



Комплектовочная ведомость на фурнитуру

№	Наименование	Кол.
20	Эксцентрик	8
21	Дюбель ввинчиваемый DU 232	4
22	Шток эксцентрика двойной	2
23	Заглушка для эксцентрика	8
24	Евроинт 7 x 50	49
25	Заглушка для евроинта	49
26	Ключ для евроинта	2
27	Подпятник с гвоздем	6
28	Ручка	4
29	Опора колесная 013М	8
30	Шкант 8 x 30	10
31	Шуруп 3,5 * 16	16
32	Шуруп 4 * 25	16
33	Шуруп 4 * 35	42



ГАРАНТИЙНЫЙ ТАЛОН

Изготовитель гарантирует соответствие мебели требованиям ГОСТ 16371-2014 "Мебель. Общие технические условия.", ТР ТС 025/2012 "О безопасности мебельной продукции." и ГОСТ 19917-2014 "Мебель для сидения и лежания. Общие технические условия." при соблюдении условий транспортирования, хранения, сборки и эксплуатации. В течении действия гарантийного срока изготовитель рассматривает претензии потребителей по качеству мебели и производит ремонт или замену деталей изделия.

Гарантийный срок эксплуатации : мебель бытовая - 24 месяца, мебель для сидения и лежания - 18 месяцев, мебель детская - 18 месяцев, мебель детская для сидения и лежания - 12 месяцев. Гарантийный срок при розничной продаже через торговую сеть исчисляется со дня продажи мебели.

Условия гарантии.

Претензии по комплектности фурнитуры принимаются с предъявлением инструкции по сборке и гарантийным талоном (копия).

Претензии по качеству деталей принимаются с предъявлением этикетки от упаковки.

Все гарантийные работы производятся только при предъявлении настоящего гарантийного талона.

СВИДЕТЕЛЬСТВО О ПРИЕМКЕ. ЗАКАЗ №

Мебель соответствует ГОСТ 16371-2014 , ТРТС 025/2012 и ГОСТ 19917-2014 и признана годной к эксплуатации.

Дата выпуска изделия _____

Дата реализации _____

С условиями гарантийного обслуживания ознакомлен _____

Талон сохранять в течении гарантийного срока.

(подпись покупателя)

Срок службы изделия 10 лет.

Претензии принимаются по адресу:

606400 Российская Федерация, Нижегородская обл., г.Балахна, ул. Челюскинцев, д. 27.

WEB-адрес: www.olmeko.ru Тел./факс: 8(83144)6-67-77

