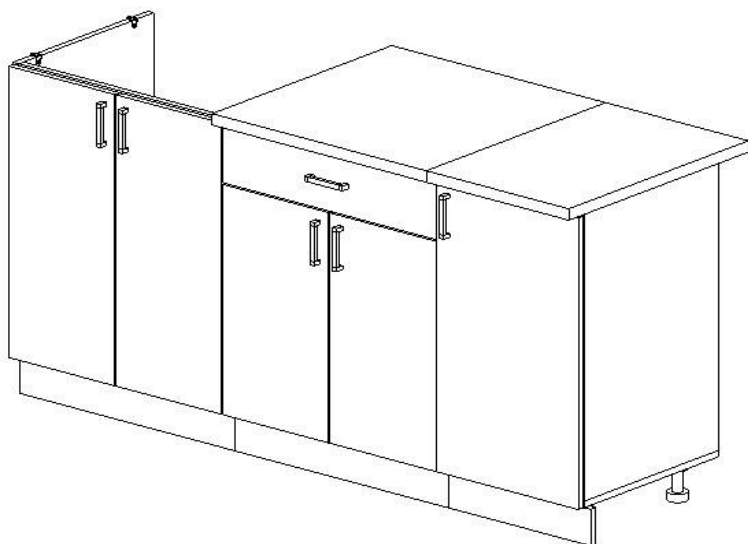
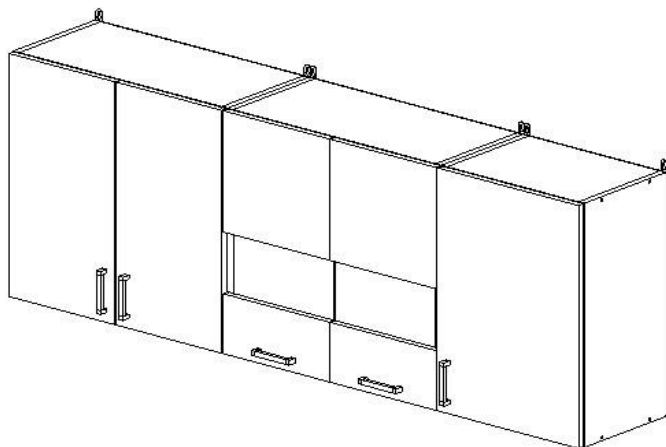


Россия
Красноярск

Кухонный гарнитур ЛЕГЕНДА 10 (1,6)



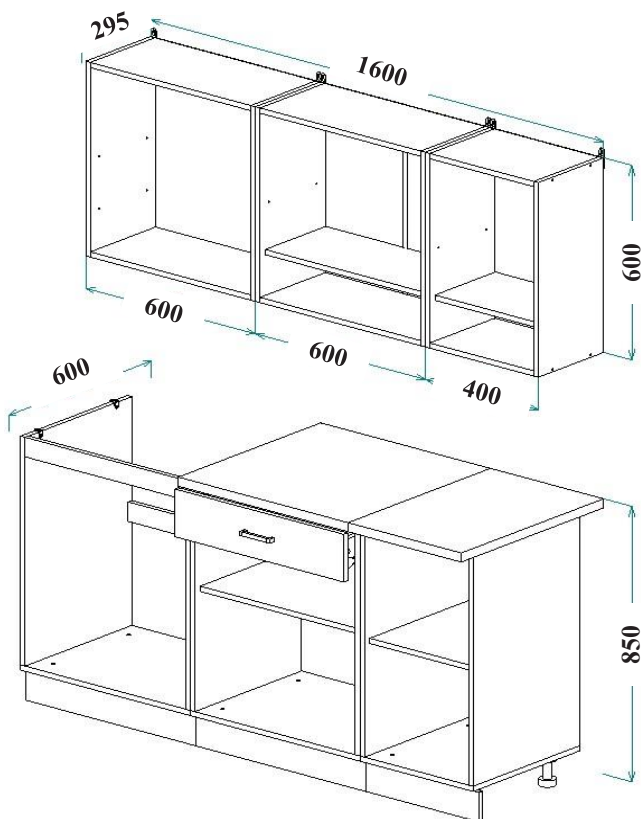
Настоящее "Руководство по сборке и эксплуатации" распространяется на корпусную мебель и содержит указания, необходимые для правильной и безопасной сборки и эксплуатации изделия.

1. НАЗНАЧЕНИЕ ИЗДЕЛИЯ

- 1.1 Корпусная мебель предназначена для оборудования интерьера жилых помещений.
- 1.2 Изделие гармонично вписывается в интерьер помещения и создают ощущение уюта и комфорта.

Предприятие-изготовитель постоянно работает над улучшением потребительских качеств выпускаемой мебели и оставляет за собой право совершенствования конструкции изделия, замены лицевой и крепёжной фурнитуры на более современную, без внесения изменений в настоящую инструкцию.

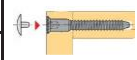








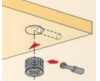







2. ОБЩИЙ ВИД И ГАБАРИТНЫЕ РАЗМЕРЫ





3. УПАКОВОЧНАЯ ВЕДОМОСТЬ

- 3.1 Прежде чем начать сборку изделия, убедитесь в соответствии выбранного Вами изделия (см. обложку паспорта);
- 3.2 Проверьте детали на отсутствие сколов, трещин, царапин;
- 3.3 Проверьте наличие деталей и фурнитуры согласно упаковочной ведомости (размеры и количество указаны в таблицах).

3.4 СОСТАВ КОМПЛЕКТА ФУРНИТУРЫ

№	Наименование	Кол-во, шт.	Внешний вид	
1	Винт евро 7x50 мм	42		
2	Заглушка для винта евро	30		
3	Саморез 3,5x16 мм	2		
4	Саморез 4x16 мм	164		
5	Саморез 4x25 мм	28		
6	Уголок пластиковый	12		
7	Ручка С-18 (96 мм)	11		
8	Опора ножка (100x130)	12		
9	Гвоздь 2,0x25 мм	115 ± 5		
10	Заглушка для эксцентрика	2		
11	Ключ к винту евро	1		
12	Эксцентриковая стяжка	2		
13	Винт к опоре	12		
14	Полкодержатель	32		
15	Петля накладная	20		
16	Направляющие 400 мм	1		
17	Евровинт для ответной планки	4		
18	Навеска прямая	6		
19	Клипса + планка для опоры кухонной	6+6		
20	Шайба переходная для стекла	8		

№	Наименование	Кол-во, шт.	Внешний вид
21	Брус соединительный, L - 568 мм	1	
22	Уголок ФС-16	4	

* Фурнитура находится в упаковке № 5.

* Брус соединительный находится в упаковке №1.

3.5 СПИСОК ДЕТАЛЕЙ

Поз	Наименование	Материал	Кол-во	Готовая деталь		Упаковка
				Длина	Ширина	
1	Тумба х600 с ящиком - Столешница	Столешница 28мм	1	600	600	1
2	Тумба х400 - Столешница	Столешница 28мм	1	400	600	1
3	Тумба х400 - Бок правый	ЛДСП 16	1	705	450	2
4	Тумба х600 с ящиком - Бок правый	ЛДСП 16	1	705	450	2
5	Тумба х400 - Бок левый	ЛДСП 16	1	705	450	2
6	Тумба х600 с ящиком - Бок левый	ЛДСП 16	1	705	450	2
7	Тумба х600 под мойку - Бок правый	ЛДСП 16	1	705	450	2
8	Тумба х600 под мойку - Бок левый	ЛДСП 16	1	705	450	2
9	Тумба х600 под мойку - Дно	ЛДСП 16	1	600	450	1
10	Тумба х600 с ящиком - Дно	ЛДСП 16	1	600	450	1
11	Тумба х600 с ящиком - Полка съёмная	ЛДСП 16	1	565	430	2
12	Тумба х400 - Дно	ЛДСП 16	1	450	400	2
13	Шкаф - Бок	ЛДСП 16	6	600	275	3
14	Тумба х400 - Полка съёмная	ЛДСП 16	1	430	365	2
15	Шкаф х600 - Полка	ЛДСП 16	4	568	275	1
16	Шкаф х600 - Полка съёмная	ЛДСП 16	1	565	255	1
17	Шкаф х400 - Полка	ЛДСП 16	2	368	275	2
18	Шкаф х400 - Полка съёмная	ЛДСП 16	1	365	255	3
19	Тумба х600 - Цоколь	ЛДСП 16	2	600	90	3
20	Тумба х600 с ящиком - Задняя стенка ящика	ЛДСП 16	1	511	80	3
21	Тумба х400 - Цоколь	ЛДСП 16	1	400	90	3
22	Тумба х600 с ящиком - Бок правый ящика	ЛДСП 16	1	430	80	3
23	Тумба х600 с ящиком - Бок левый ящика	ЛДСП 16	1	430	80	3
24	Тумба х600 под мойку - Цорга	ЛДСП 16	2	568	60	3
25	Тумба х400 - Фасад (х400)	ЛДСП 16	1	716	397	3
26	Тумба х600 под мойку - Фасад (х300)	ЛДСП 16	2	716	297	3
27	Тумба х600 с ящиком - Фасад (х300)	ЛДСП 16	2	566	297	3
28	Тумба х600 с ящиком - Фасад ящика	ЛДСП 16	1	147	597	3
29	Шкаф х400 - Фасад (х400)	ЛДСП 16	1	597	397	3
30	Шкаф х600 под сушику - Фасад (х300)	ЛДСП 16	2	597	297	3
31	Шкаф х600 - Фасадная планка верхняя правая	ЛДСП 16	1	298	297	3
32	Шкаф х600 - Фасадная планка верхняя левая	ЛДСП 16	1	298	297	3
33	Шкаф х600 - Фасадная планка нижняя правая	ЛДСП 16	1	147	297	3
34	Шкаф х600- Фасадная планка нижняя левая	ЛДСП 16	1	147	297	3
35	Тумба х600 с ящиком - Задняя стенка	ДВП	1	716	595	3
36	Тумба х400 - Задняя стенка	ДВП	1	716	395	3
37	Шкаф х600 под сушику - Задняя стенка	ДВПО Белый	1	595	595	1
38	Шкаф х400 - Задняя стенка	ДВПО Белый	1	595	395	1
39	Тумба х600 с ящиком - Дно ящика	ДВПО Белый	1	538	432	1
40	Шкаф х600 - Задняя стенка	ДВПО Белый	2	595	296	1
41	Шкаф х600 - Стекло (200х280,5)	Стекло 4мм	2	200	280,5	4

4. ПОСЛЕДОВАТЕЛЬНОСТЬ СБОРКИ

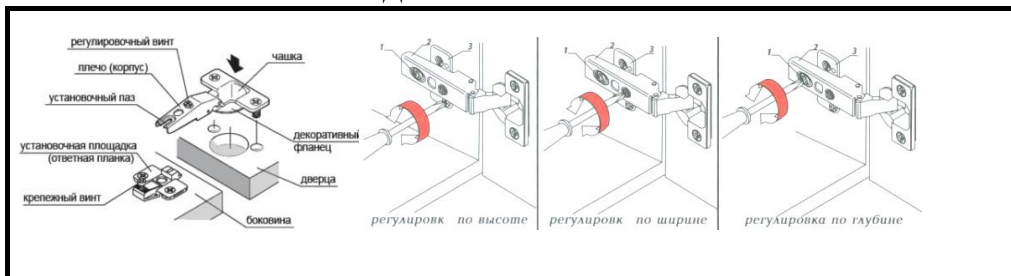


Рис. 1 Установка петель (установка на саморезы 4x16 мм)

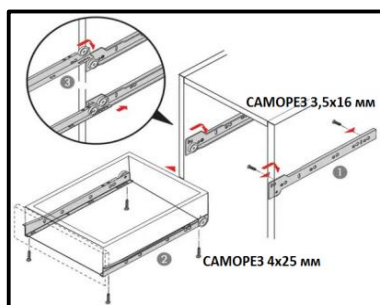
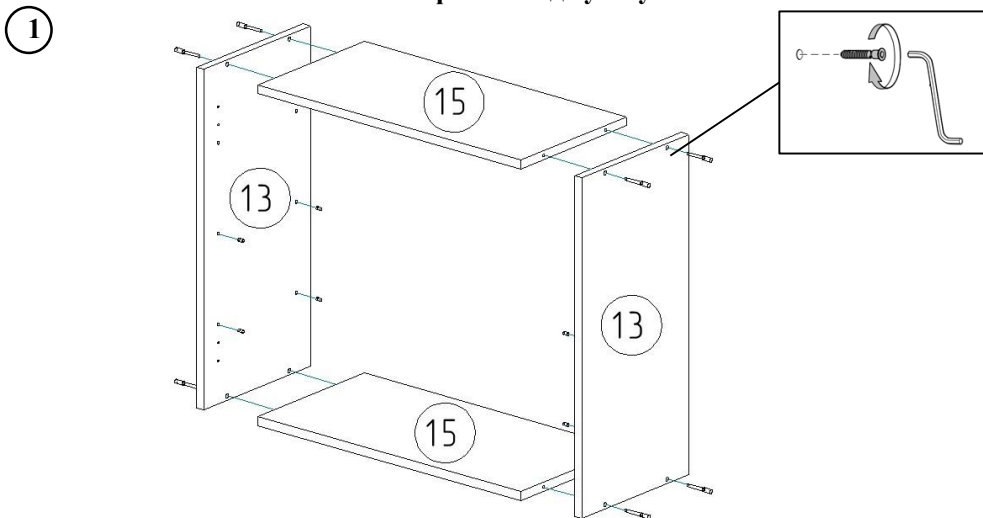


Рис. 2 Установка направляющих (установка на саморезы 3,5x16 мм и 4x25 мм)

4.1 СХЕМА СБОРКИ КАРКАСА

Шкаф х600 под сушику

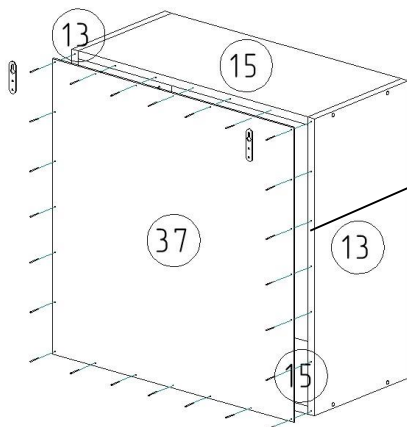


1. Соедините детали 13, 15 с помощью винтов евро 7x50 мм.
2. Установите на детали 13 полкодержатели, после окончательной сборки установите на них посудосушитель.



**ВНИМАНИЕ !!!
ПОСУДОСУШИТЕЛЬ
приобретается
отдельно !!!**

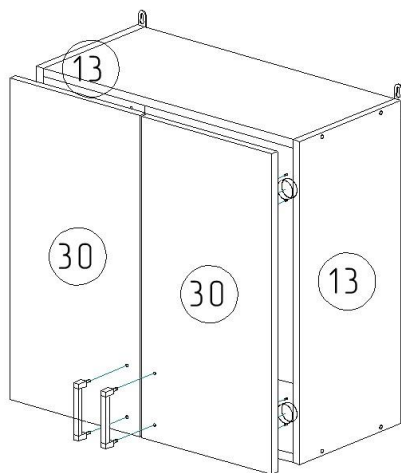
2



3. Закрепите деталь 37 на каркасе шкафа с помощью гвоздей 2,0x25 мм.

4. На детали 13 установите навески прямые с помощью саморезов 4x25 мм.

3



5. Закрепите ответные планки петель на детали 13 и петли накладные на детали 30 с помощью саморезов 4x16 мм.

6. Досверлите отверстия под ручки и установите их на фасадах с помощью винтов.

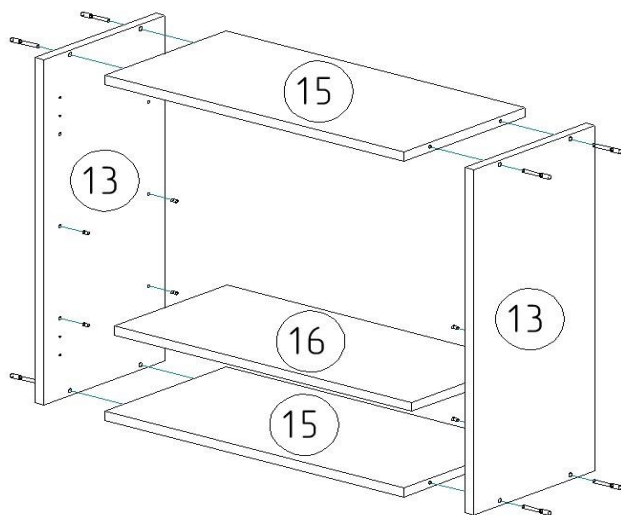
7. Установите и отрегулируйте фасады (детали 30).

8. Установите заглушки для винтов евро.

4.2 СХЕМА СБОРКИ КАРКАСА

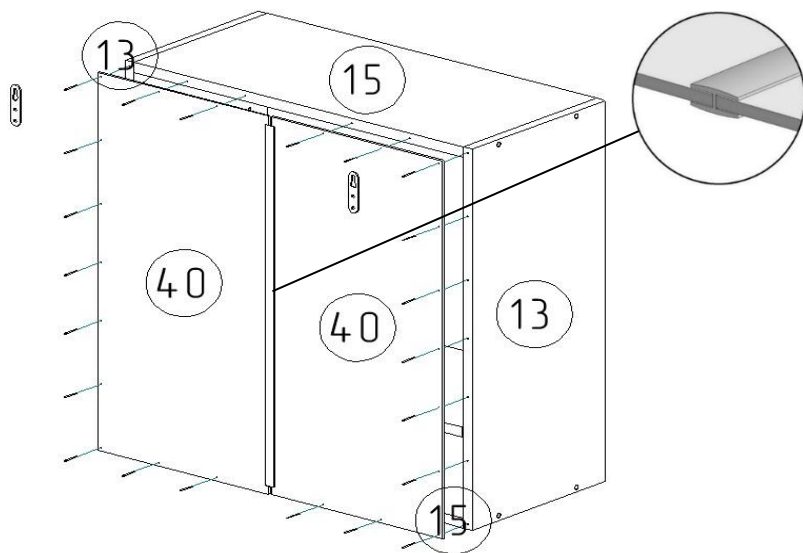
Шкаф навесной х600 со стеклом

1



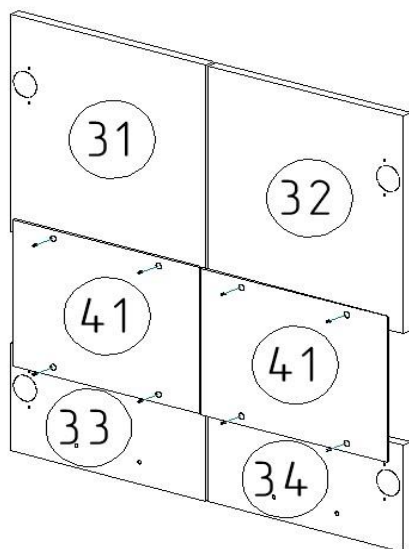
1. Соедините детали 13, 15 с помощью винтов евро 7x50 мм.
2. Установите на детали 13 полкодержатели, после окончательной сборки установите на них деталь 16.

2



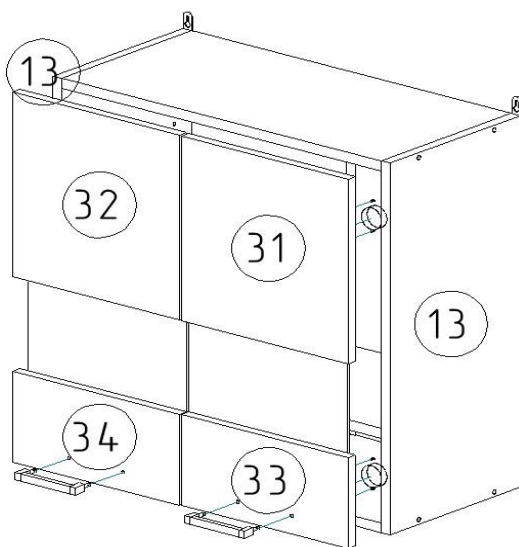
3. Закрепите детали 40 на каркасе шкафа с помощью гвоздей 2,0x25 мм, предварительно соединив детали 40 между собой брусом соединительным.
4. На детали 13 установите навески прямые с помощью саморезов 4x25 мм.

3



5. Соедините детали 31, 33, 41, и 32, 34, 41 с помощью переходных шайб и саморезов 4x16 мм.

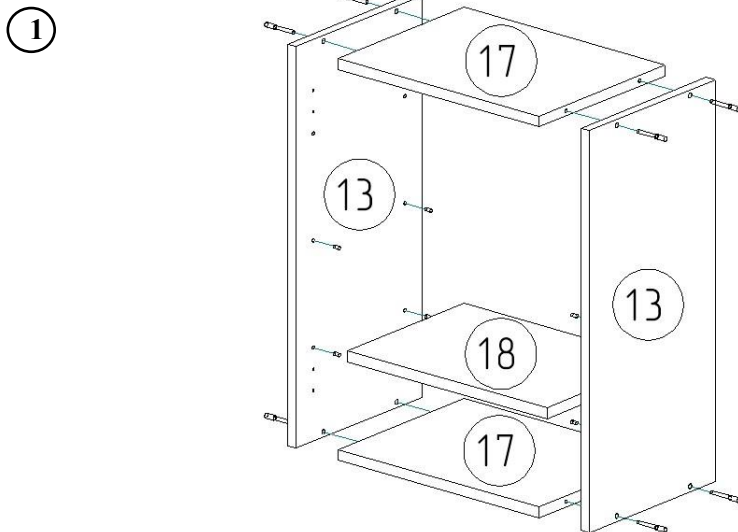
4



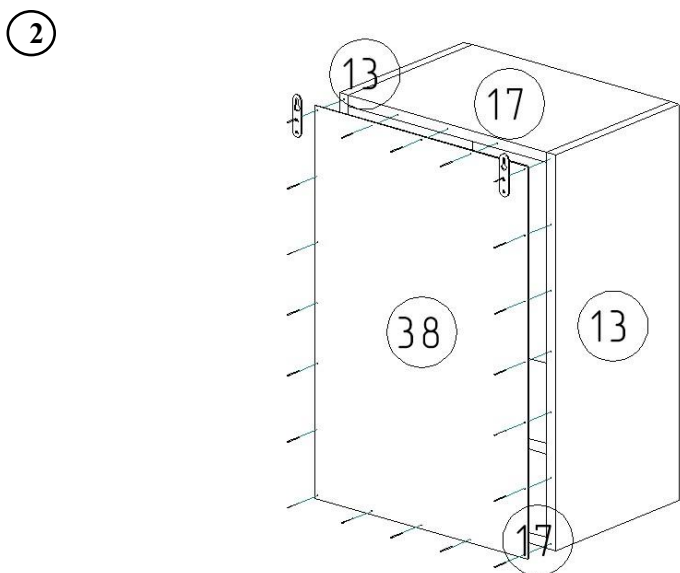
6. Закрепите ответные планки петель на детали 13 и петли накладные на детали 31, 32, 33, 34 с помощью саморезов 4x16 мм.
7. Досверлите отверстия под ручки и установите их на фасадах с помощью винтов.
8. Установите и отрегулируйте фасады.
9. Установите заглушки для винтов евро.

4.3 СХЕМА СБОРКИ КАРКАСА

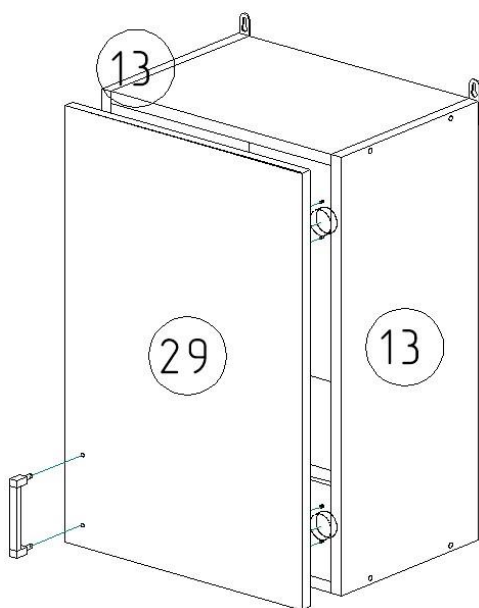
Шкаф навесной х400



1. Соедините детали 13, 17 с помощью винтов евро 7x50 мм.
2. Установите на детали 13 полкодержатели, после окончательной сборки установите на них деталь 18.



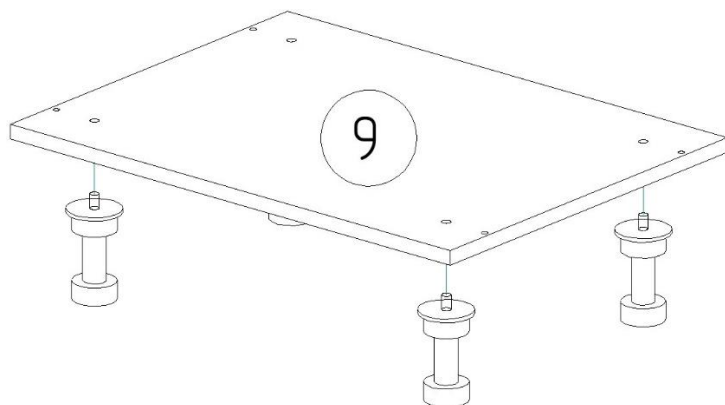
3. Закрепите деталь 38 на каркасе шкафа с помощью гвоздей 2,0x25 мм.
4. На детали 13 установите навески прямые с помощью саморезов 4x25 мм.



5. Закрепите ответные планки петель на деталь 13 (зависит от открывания фасада) и петли накладные на деталь 29 с помощью саморезов 4x16 мм.
6. Досверлите отверстия под ручку и установите ее на фасаде с помощью винтов.
7. Установите и отрегулируйте фасад (деталь 29).
8. Установите заглушки для винтов евро.

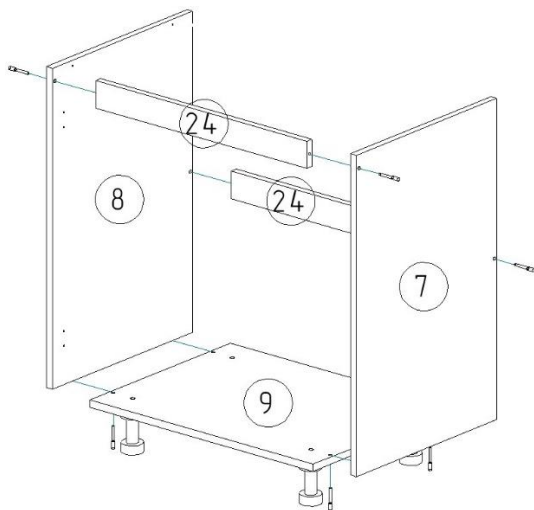
4.4 СХЕМА СБОРКИ КАРКАСА

Тумба х600 под мойку



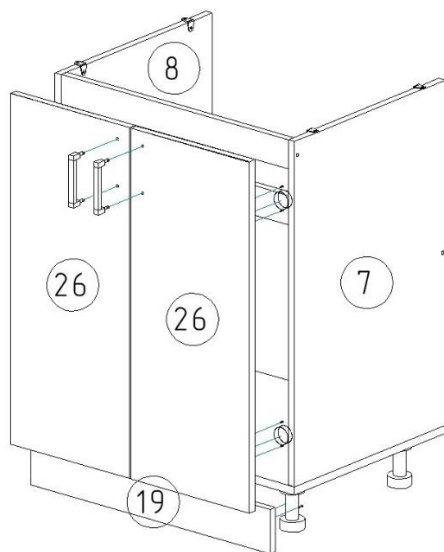
1. Установите на деталь 9 опоры с помощью саморезов 4x16 мм.

2



2. Соедините детали 7, 8 с деталями 9, 24 с помощью винтов евро 7x50 мм.

3



3. Установите на деталь 19 клипсы + планки, планки закрепите с помощью саморезов 4x16 мм, затем защелкните клипсы на опорах.

4. Закрепите ответные планки петель на детали 7, 8 и петли накладные на детали 26 с помощью саморезов 4x16 мм.

5. Досверлите отверстия под ручки и установите их на фасадах (детали 26) с помощью винтов.

6. Установите и отрегулируйте фасады (детали 26).

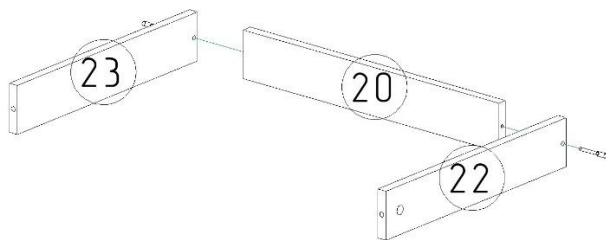
7. Установите на детали 7, 8 уголки ФС-16 с помощью саморезов 4x16 мм.

8. Установите накладную мойку.

4.5 СХЕМА СБОРКИ КАРКАСА

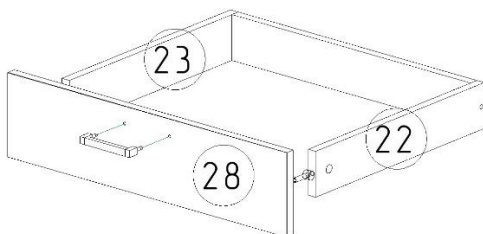
Тумба х600 с ящиком

1



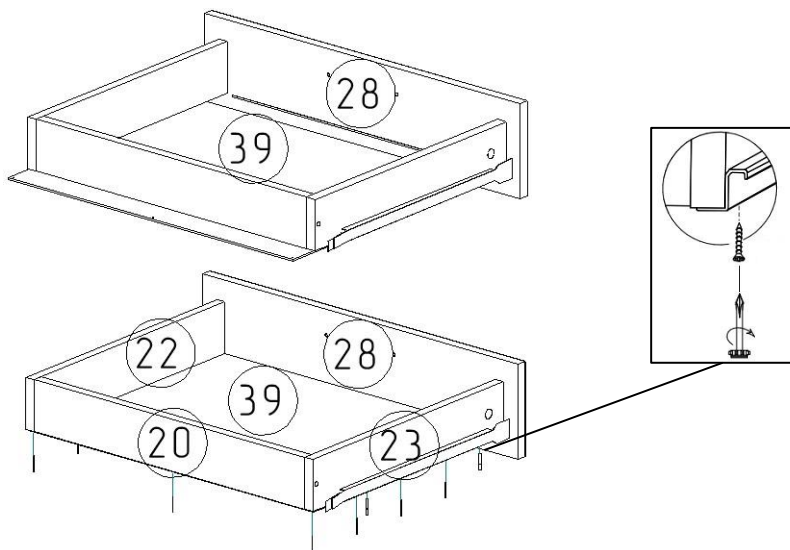
1. Соедините детали 20, 22, 23 с помощью винтов евро 7x50 мм.

2



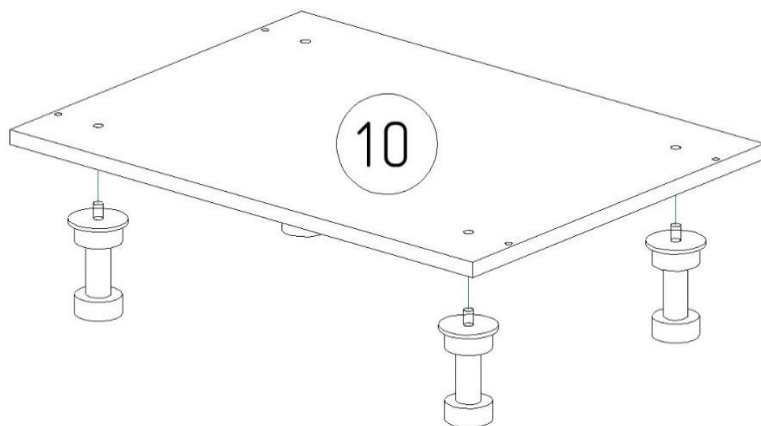
2. Установите на деталь 28 штоки стяжек.
3. Соедините деталь 28 с деталями 22, 23, затяните эксцентрики.
4. С помощью винтов установите ручку на фасаде (деталь 28).

3



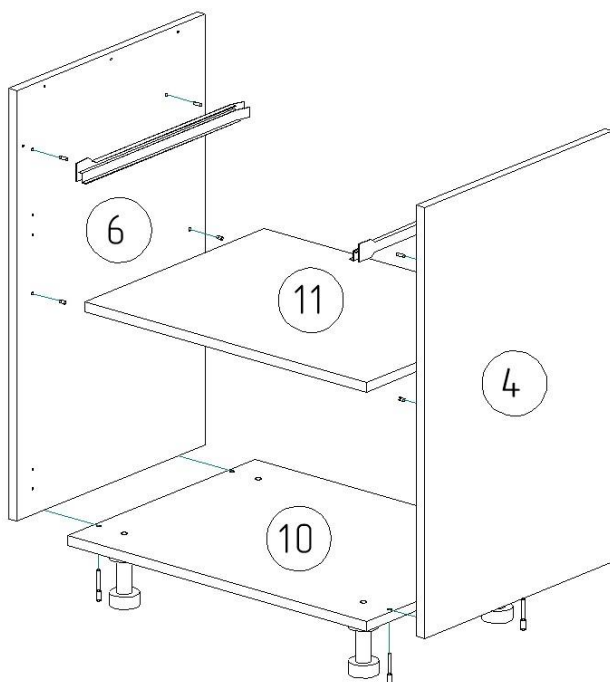
5. Установите деталь 39 в паз детали 28, закрепите ее с помощью гвоздей 2,0x25 мм на торцах деталей 20, 22, 23.
6. Закрепите направляющие роликовые с помощью саморезов 4x25 мм на детали 22, 23.

4



7. Установите на деталь 10 опоры с помощью саморезов 4x16 мм.

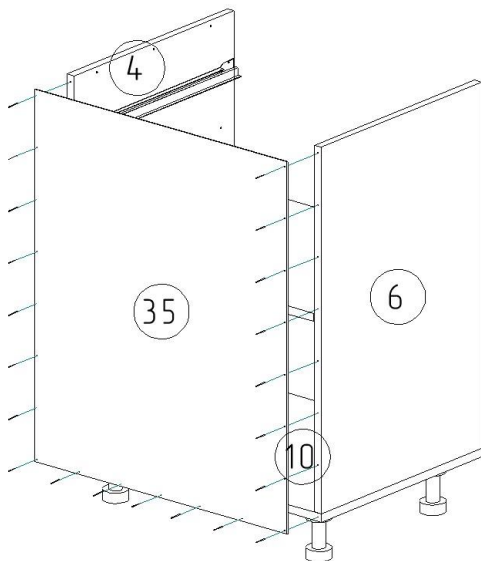
5



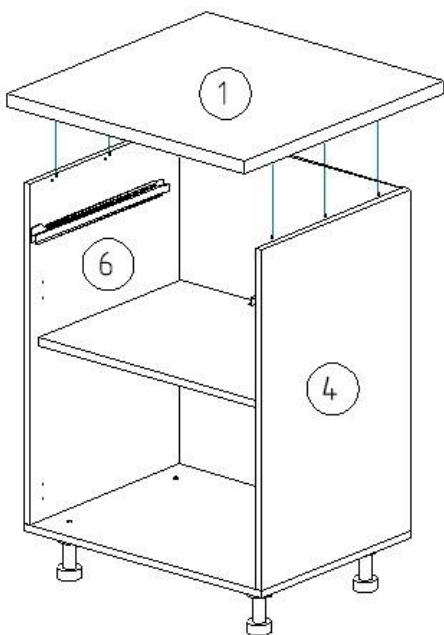
8. Установите на детали 4, 6 направляющие роликовые с помощью саморезов 3,5x16 мм.

9. Соедините детали 4, 6 с деталью 10 с помощью винтов евро 7x50 мм.

10. Установите на детали 4, 6 полкодержатели, после окончательной сборки установите на них деталь 11.



11. Закрепите деталь 35 на каркасе тумбы с помощью гвоздей 2,0x25 мм.

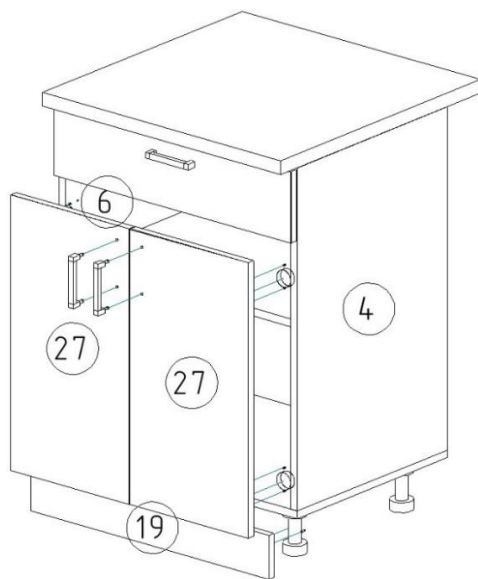


12. Соедините деталь 1 с деталями 4, 6 с помощью уголков пластиковых и саморезов 4x16 мм, 4x25 мм.

ВНИМАНИЕ !!!

СТОЛЕШНИЦА (деталь 1) - выступает на 50 мм вперед относительно боковин (деталей 4, 6).

8

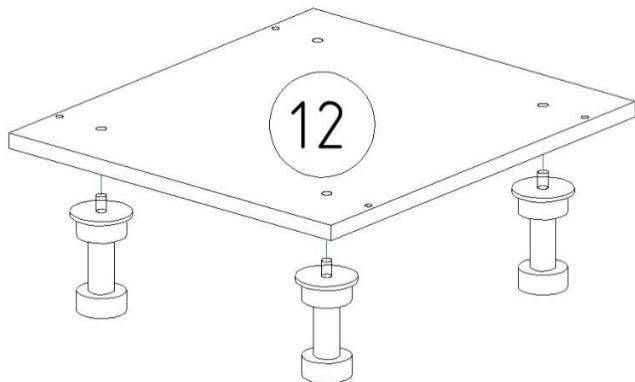


13. Установите на деталь 19 клипсы + планки, планки закрепите с помощью саморезов 4x16 мм, затем защелкните клипсы на опорах.
14. Закрепите ответные планки петель на детали 4, 6 и петли накладные на детали 27 с помощью саморезов 4x16 мм.
15. Досверлите отверстия под ручки и установите их на фасадах с помощью винтов.
16. Установите и отрегулируйте фасады (детали 27).
17. Установите ящик на свое место.

4.6 СХЕМА СБОРКИ КАРКАСА

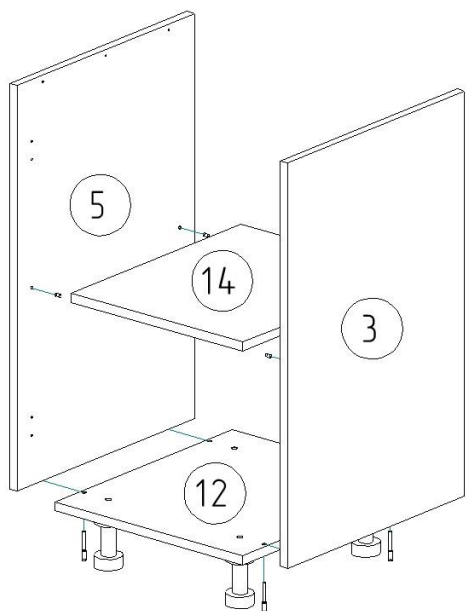
Тумба х400

1



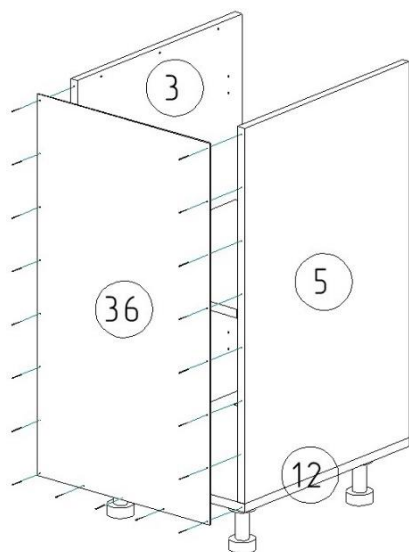
1. Установите на деталь 12 опоры с помощью саморезов 4x16 мм.

2



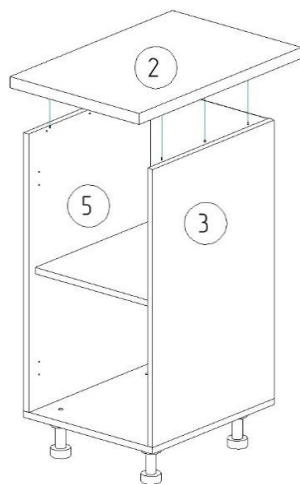
2. Установите на детали 3, 5 полкодержатели, после окончательной сборки установите на них деталь 14.
3. Соедините детали 3, 5 с деталью 12 с помощью винтов евро 7x50 мм.

3



4. Закрепите деталь 36 на каркасе тумбы с помощью гвоздей 2,0x25 мм.

4

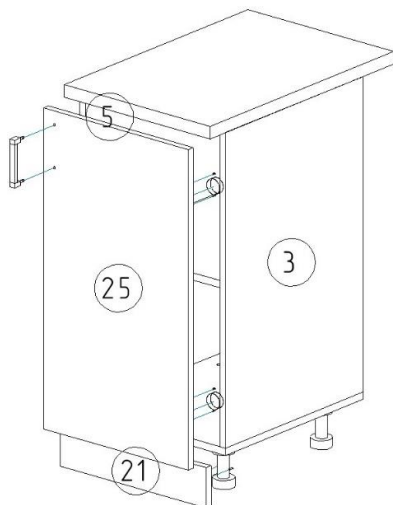


5. Соедините деталь 2 с деталями 3, 5 с помощью уголков пластиковых и саморезов 4x16 мм, 4x25 мм.

ВНИМАНИЕ !!!

СТОЛЕШНИЦА (деталь 2) - выступает на 50 мм вперед относительно боковин (деталей 3, 5).

5



6. Установите на деталь 21 клипсы + планки, планки закрепите с помощью саморезов 4x16 мм, затем защелкните клипсы на опорах.
7. Закрепите ответные планки петель на деталь 3 или 5 (зависит от открывания фасада) и петли накладные на деталь 25 с помощью саморезов 4x16 мм.
8. Досверлите отверстия под ручку и установите ее на фасаде с помощью винтов.
9. Установите и отрегулируйте фасад (деталь 25).

5. ПРАВИЛА ЭКСПЛУАТАЦИИ И УХОДА ЗА КОРПУСНОЙ МЕБЕЛЬЮ

- 5.1 Мебель эксплуатируется в помещениях с температурой не ниже +5°C и относительной влажности от 45 до 70%;
- 5.2 Если мебель находится на расстоянии менее 40 - 50 см от нагревательных приборов (электрических, газовых плит, радиаторов, и т.п.) или Вы хотите поставить на мебель горячие предметы, то установите между мебелью и тепловыделяющими приборами или горячими предметами теплоизоляцию с целью предотвращения отслоения декоративного покрытия, появления пятен, деформаций, трещин и т.п.;
- 5.3 Оберегайте от прямого контакта с влажными предметами или использования в сырых помещениях, продолжительного и прямого воздействия солнечных лучей, с целью их защиты от быстрого выцветания;
- 5.4 Не храните и не эксплуатируйте мебель под открытым небом, во избежание разрушительного влияния на нее солнца, дождя, снега и т.п.;
- 5.5 Недопустимо попадание: кислот, щелочей, спирта, бензина, ацетона;
- 5.6 Любые поверхности мебели необходимо беречь от ударов твердыми, острыми, тяжёлыми предметами, во избежание появления царапин, вмятин, трещин;
- 5.7 Не перегружайте полочки и ящики;
- 5.8 Переставляя мебель, освободите её от всех предметов;
- 5.9 В процессе эксплуатации мебели возможно ослабление крепёжной фурнитуры, при необходимости, следует подтянуть винты, шурупы, болты, гайки;
- 5.1 Пыль с поверхности удаляйте мягкой сухой тканью (фланель, плюш). Для освежения поверхностей, снятия с них различных загрязнений применяются специальные средства для очистки мебели. Можно пользоваться небольшим количеством мыльного раствора с обязательной последующей протиркой сухой тканью;
- 5.1 При эксплуатации изделий со стеклом и зеркалами - важно помнить, что эксплуатация стеклоизделий с трещиной сопряжена с риском получения травмы;
- 5.1 Пользование кроватью недопустимо без матраса. Нежелательны резкие ударные нагрузки во избежание поломок основания кровати.
- 5.1 Мойка, врезаемая в рабочую поверхность, не входит в состав стандартной комплектации кухонного комплекта. Процесс врезания мойки изменяет эксплуатационные характеристики рабочей поверхности и требует дополнительных предупредительных мер, а именно: оберегайте рабочую поверхность кухонной мебели, а особенно места соединений и стыки, от разрушительного влияния воды или других жидкостей, протирая их насухо; боковые и тыльную стороны рабочей поверхности кухни необходимо обработать герметикам.

Помните, что сохранность и долговечность изделия зависит не только от её конструкции и качества материалов, но и от правильной эксплуатации и ухода за ней.

Несоблюдение каких-либо из вышеизложенных условий, повлекшие возникновение недостатков в мебели, является основанием утраты права на гарантийное обслуживание.

ГАРАНТИЙНЫЕ ОБЯЗАТЕЛЬСТВА

Предприятие - изготовитель гарантирует соответствие изделий мебели требованиям ГОСТ 16371-14 при соблюдении условий транспортирования, хранения, сборки мебели (поставляемой в разобранном виде), эксплуатации и рекомендации по уходу за мебелью.

Гарантийный срок эксплуатации мебели - 12 месяцев.

Настоящая гарантия теряет силу в случае, когда повреждение или неисправность мебели вызваны пожаром, наводнением, дождем, снегом или другими природными явлениями, авариями водотеплоснабжения, механическими повреждениями, неправильным использованием, ремонтом, установкой, наладкой, если они производились лицами, не имеющими право оказывать такого рода услуг, в случае, если в течение гарантийного срока, часть или части товара были заменены частью или частями, которые не были поставлены или санкционированы изготовителем.

Претензии по комплектности, качеству мебели, приобретаемой покупателем в упаковке, принимаются в течение 10 календарных дней, с момента приобретения товара, с предъявлением упаковочной тары.

Претензии по некомплектности или дефектам производственного характера должны направляться непосредственно в магазин, где приобретена мебель с предъявлением настоящего паспорта.

По дефектам, появившимся в результате несоблюдения потребителем условий транспортирования, хранения, сборки мебели (поставляемой в разобранном виде), эксплуатации и рекомендации по уходу за мебелью.

Продукция сертифицирована.

Изготовитель: ИП Никитин А.В., мебельная фабрика "ВАША МЕБЕЛЬ"
Юридический адрес: 660037, Россия, г. Красноярск, ул. Крайняя, д. 14, кв. 56.

**По вопросам сборки и качества продукции обращаться
в рекламационный отдел
по тел. (391-2) 19-15-15 или по E-mail: vmebel@mail.ru**

УВАЖАЕМЫЙ ПОКУПАТЕЛЬ!

Предприятие благодарит Вас за приобретение мебели нашего производства. Мы хотим, чтобы наша мебель принесла уют и комфорт в Ваш дом.