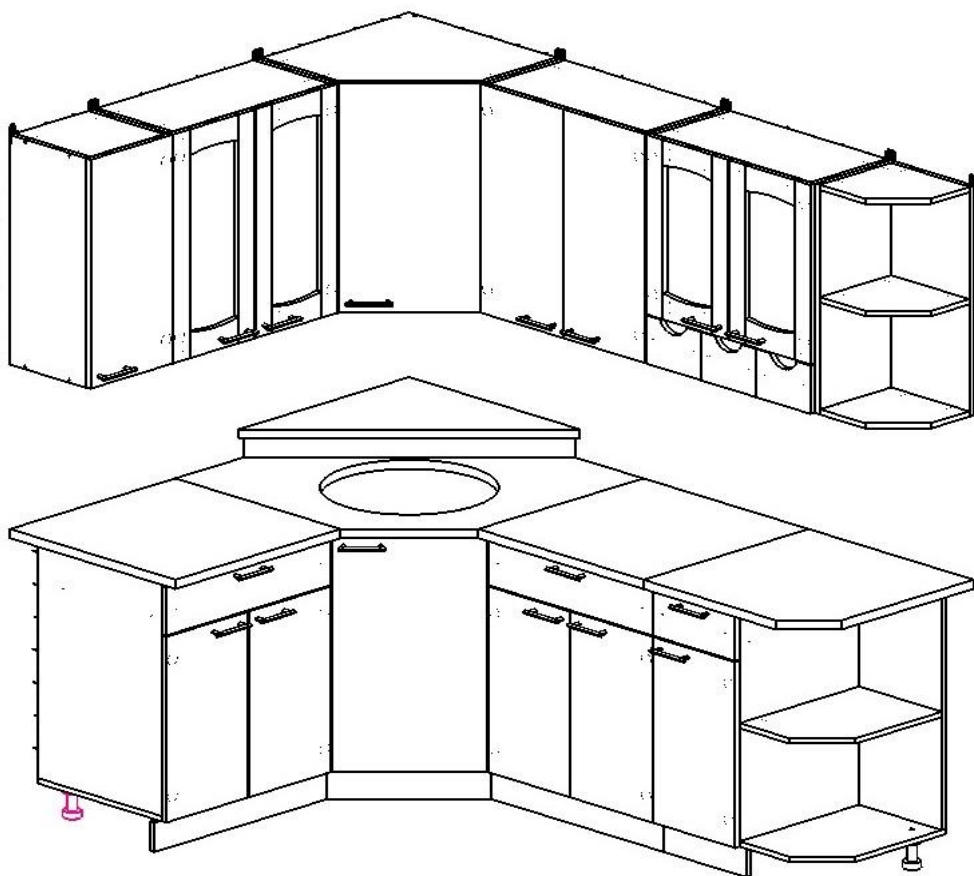


Россия
Красноярск

Кухонный гарнитур ЛЕГЕНДА - 12/2 (Правая)



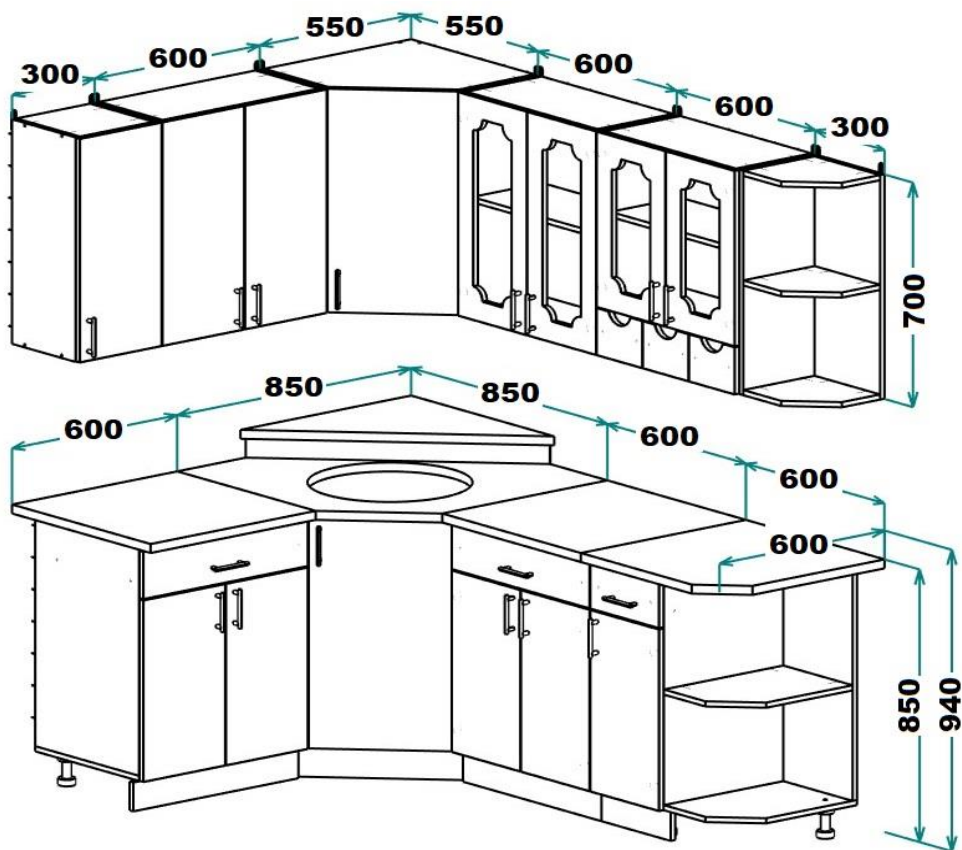
Настоящее "Руководство по сборке и эксплуатации" распространяется на корпусную мебель и содержит указания, необходимые для правильной и безопасной сборки и эксплуатации изделия.

1. НАЗНАЧЕНИЕ ИЗДЕЛИЯ

- 1.1 Корпусная мебель предназначена для оборудования интерьера жилых помещений.
- 1.2 Изделие гармонично вписывается в интерьер помещения и создают ощущение уюта и комфорта.

Предприятие-изготовитель постоянно работает над улучшением потребительских качеств выпускаемой мебели и оставляет за собой право совершенствования конструкции изделия, замены лицевой и крепёжной фурнитуры на более современную, без внесения изменений в настоящую инструкцию.

2. ОБЩИЙ ВИД И ГАБАРИТНЫЕ РАЗМЕРЫ



3. УПАКОВОЧНАЯ ВЕДОМОСТЬ

- 3.1 Прежде чем начать сборку изделия, убедитесь в соответствии выбранного Вами изделия (см. обложку паспорта);
- 3.2 Проверьте детали на отсутствие сколов, трещин, царапин;
- 3.3 Проверьте наличие деталей и фурнитуры согласно упаковочной ведомости (размеры и количество указаны в таблицах).

3.4 СОСТАВ КОМПЛЕКТА ФУРНИТУРЫ

№	Наименование	Кол-во, шт.	Внешний вид
1	Винт евро 7x50 мм	104	
2	Заглушка для винта евро	64	
3	Винт евро для отв. планки	12	
4	Гвоздь 2,0x25 мм	229	
5	Ключ к винту евро	1	
6	Навеска прямая	12	
7	Направляющие 400 мм	3	
8	Опора ножка (100x130)	18	
9	Винт к опоре	18	
10	Клипса+планка для опоры	8+8	
11	Петля накладная	24	
12	Петля угловая	4	
13	Полкодержатель	38	
14	Ручка-рейлинг (96мм)	17	
15	Саморез 3,5x16 мм	6	
16	Саморез 4x16 мм	241	
17	Саморез 4x25 мм	65	
18	Стеклодержатель	24	
19	Уголок пластиковый (для крепления столешницы)	31	
20	Эксцентриковая стяжка	12	 

* Фурнитура находится в упаковках № 12.

3.5 СПИСОК ДЕТАЛЕЙ

Поз	Наименование	Материал	Кол-во	Готовая деталь		Ул. №
				Длина	Ширина	
1	Тумба - столешница (мойка)	Столешница 28	1	1202	600	9
2	Тумба - столешница угловая (мойка)	Столешница 28	1	876,8	438,4	9
3	Тумба - столешница (х600 завершение)	Столешница 28	1	600	600	2
4	Тумба - столешница (х600)	Столешница 28	2	600	600	2
5	Тумба - дно (мойка)	ЛДСП 16	1	764	764	9
6	Тумба - бок левый (мойка)	ЛДСП 16	1	721	480	10
7	Тумба - бок правый (мойка)	ЛДСП 16	1	721	480	10
8	Тумба - бок правый	ЛДСП 16	3	705	450	1
9	Тумба - бок левый	ЛДСП 16	2	705	450	1
10	Тумба - бок левый (завершение)	ЛДСП 16	1	705	450	1
11	Тумба - панель левая (мойка)	ЛДСП 16	1	721	416	10
12	Тумба - панель правая (мойка)	ЛДСП 16	1	721	416	10
13	Шкаф - полка (угловой)	ЛДСП 16	2	534	534	7
14	Тумба - дно (х600)	ЛДСП 16	2	600	450	2
15	Тумба - дно (х600 завершение)	ЛДСП 16	1	600	450	2
16	Шкаф - полка съемная (угловой)	ЛДСП 16	1	515	515	7
17	Тумба - полка съемная (х600)	ЛДСП 16	2	565	430	2
18	Тумба - панель (завершение)	ЛДСП 16	1	705	300	1
19	Шкаф - панель (х300 завершение)	ЛДСП 16	1	700	284	3
20	Шкаф - бок правый (с ящиками)	ЛДСП 16	1	700	275	3
21	Шкаф - бок левый (с ящиками)	ЛДСП 16	1	700	275	3
22	Шкаф - бок	ЛДСП 16	8	700	275	3
23	Шкаф - бок правый (завершение)	ЛДСП 16	1	700	275	3
24	Шкаф - полка (х600)	ЛДСП 16	7	568	275	8
25	Шкаф - полка съемная (х600)	ЛДСП 16	2	565	255	8
26	Тумба - полка (х300 завершение)	ЛДСП 16	1	300	434	2
27	Тумба - полка съемная (х300)	ЛДСП 16	1	265	430	2
28	Тумба - планка (мойка)	ЛДСП 16	1	90	850	9
29	Шкаф - полка (х300)	ЛДСП 16	2	268	275	8
30	Шкаф - полка (х300 завершение)	ЛДСП 16	3	284	259	8
31	Шкаф - полка съемная (х300)	ЛДСП 16	1	265	255	8
32	Тумба - цоколь (х600)	ЛДСП 16	2	90	600	2
33	Тумба - цоколь (мойка)	ЛДСП 16	1	90	475	2
34	Тумба - задняя стенка ящика (х600)	ЛДСП 16	2	511	80	6
35	Шкаф - планка (угловой)	ЛДСП 16	2	668	60	3
36	Шкаф - бок ящика правый	ЛДСП 16	3	270	130	6
37	Шкаф - бок ящика левый	ЛДСП 16	3	270	130	6
38	Тумба - бок ящика правый	ЛДСП 16	3	430	80	6
39	Тумба - бок ящика левый	ЛДСП 16	3	430	80	6
40	Тумба - цоколь (х300)	ЛДСП 16	1	90	300	2
41	Шкаф - задняя стенка ящика (х200)	ЛДСП 16	3	130	130	6
42	Тумба - задняя стенка ящика (х300)	ЛДСП 16	1	211	80	6

3.5 СПИСОК ДЕТАЛЕЙ

Поз	Наименование	Материал	Кол-во	Готовая деталь		Уп №
				Длина	Ширина	
43	Тумба - задняя стенка (x600)	ДВП	2	715	595	5
44	Тумба - задняя стенка (x300)	ДВП	1	715	295	5
45	Шкаф - задняя стенка (x600)	ДВП	3	695	595	5
46	Шкаф - задняя стенка (узловый)	ДВП	2	695	545	5
47	Тумба - дно ящика (x600)	ДВП	2	538	432	6
48	Шкаф - задняя стенка (x300)	ДВП	1	695	295	5
49	Тумба - дно ящика (x300)	ДВП	1	432	238	6
50	Шкаф - дно ящика (x200)	ДВП	3	259	140	6
51	Тумба - фасад (мойка)	МДФ 16	1	716	400	10
52	Шкаф - фасад (x400 узловый)	МДФ 16	1	697	365	10
53	Шкаф - фасад левый со стеклом (x300)	МДФ 16	1	697	297	4
54	Шкаф - фасад правый (x300)	МДФ 16	2	697	297	4
55	Шкаф - фасад левый (x300)	МДФ 16	1	697	297	4
56	Шкаф - фасад правый со стеклом (x300)	МДФ 16	1	697	297	4
57	Тумба - фасад правый (x300)	МДФ 16	3	566	297	4
58	Тумба - фасад левый (x300)	МДФ 16	2	566	297	4
59	Шкаф - фасад левый со стеклом (x300 с ящиками)	МДФ 16	1	547	297	4
60	Шкаф - фасад правый со стеклом (x300 с ящиками)	МДФ 16	1	547	297	4
61	Тумба - фасад ящика (x600)	МДФ 16	2	147	597	4
62	Тумба - фасад ящика (x300)	МДФ 16	1	147	297	4
63	Шкаф - фасад ящика (x200)	МДФ 16	3	147	197	4
64	Стекла 210x610 (Легенда 12-2)	Стекло 4мм	2	610	210	11
65	Стекла 210x460 (Легенда 12-2)	Стекло 4мм	2	460	210	11

4. ПОСЛЕДОВАТЕЛЬНОСТЬ СБОРКИ

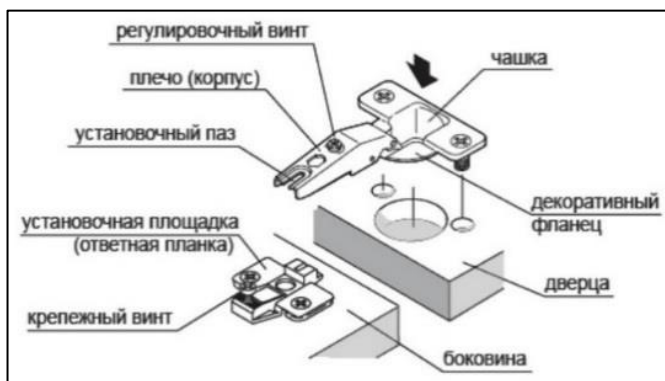
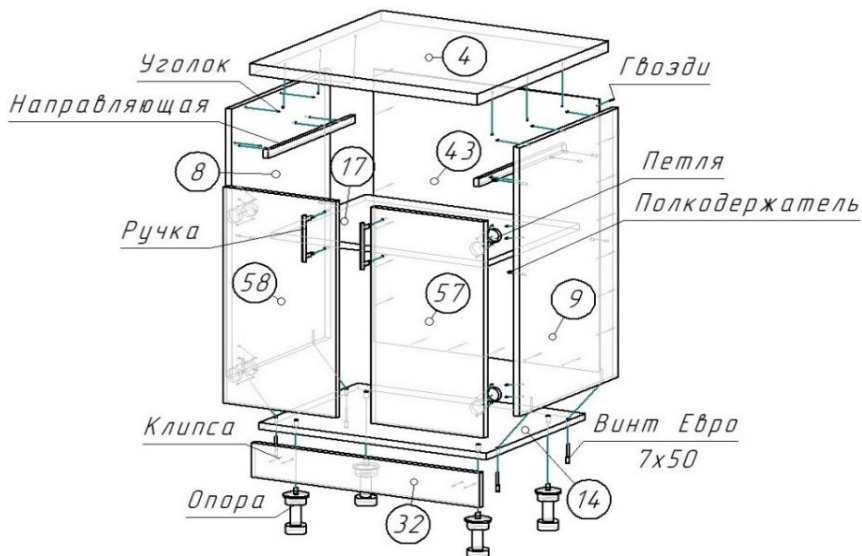


Рис. 1 Установка петель
(установка на саморезы 4x16 мм)



4.1 СХЕМА СБОРКИ КАРКАСА

Тумба х600



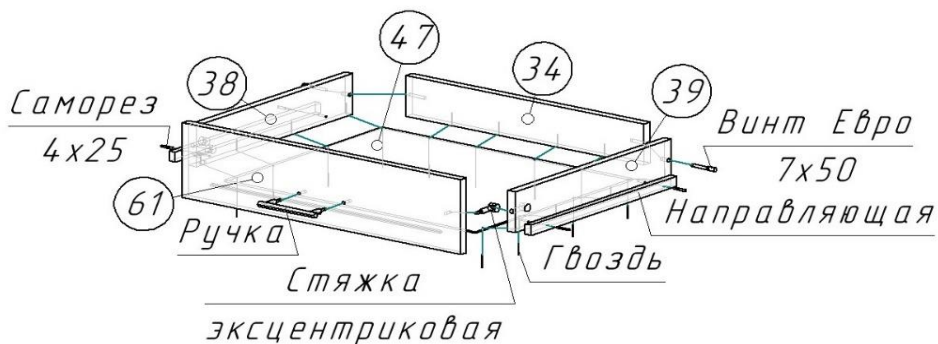
1. Установите на деталь 14 опоры с помощью винтов к опоре и саморезов 4x16 мм.
2. Установите на детали 8, 9 направляющие с помощью евровинта для ответных планок и саморезов 3,5x16 мм.
3. Соедините детали 8, 9, 14 с помощью винтов евро 7x50 мм.
4. Закрепите деталь 43 на каркасе тумбы с помощью гвоздей 2,0x25 мм.
5. Соедините детали 8, 9 со столешницей 4 с помощью уголков и саморезов 4x25 мм (для столешницы) и 4x16 мм (для деталей 8, 9).

ВНИМАНИЕ !!!

СТОЛЕШНИЦА (деталь 4) - выступает на 50 мм вперед относительно боковин (деталей 8, 9).

6. Закрепите ответные планки петель на деталях 8, 9 и петли накладные на деталях 57, 58 с помощью саморезов 4x16 мм.
7. Установите ручки на фасады (детали 57, 58) с помощью винтов.
8. Установите и отрегулируйте фасады (деталь 57, 58) согласно рис. 1.
9. Соберите и установите ящик на своё место (см. п. 4.4).
10. Установите на деталь 32 клипсы + планки, планки закрепите с помощью саморезов 4x16 мм, затем защелкните клипсы на опорах.
11. Установите полкодержатели на детали 8, 9, разместите на них деталь 17.
12. После окончательной сборки установите заглушки для винтов евро.
13. Вторую тумбу х600 соберите аналогично.

4.2 СХЕМА СБОРКИ ЯЩИКОВ



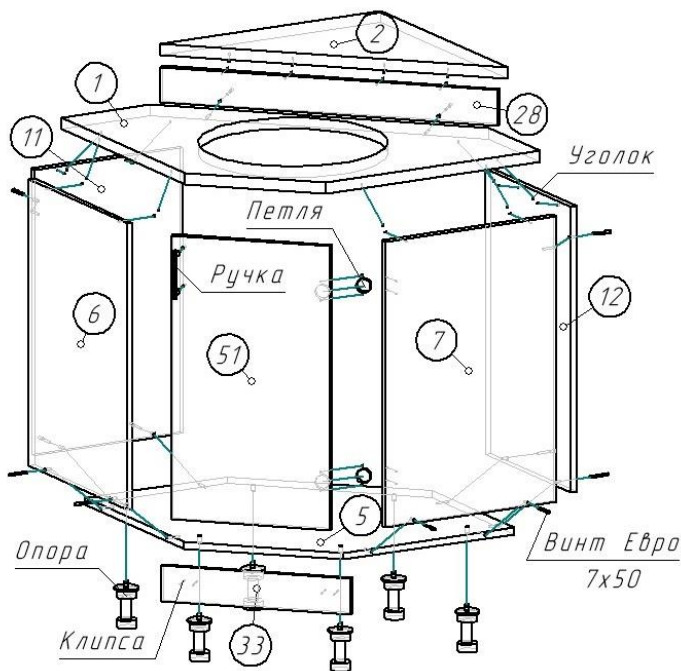
1. Соедините детали 34, 38, 39 с помощью винтов евро 7x50 мм.
2. Установите на фасад (деталь 61) штоки стяжек.
3. Соедините фасад (деталь 61) с деталями 38, 39, затяните эксцентрики.
4. Установите деталь 47 в паз фасада (деталь 61), закрепите её с помощью гвоздей 2,0x25 мм.
5. Закрепите направляющие в торец деталей 38, 39 с помощью саморезов 4x25 мм.
6. Установите ручку на фасад (деталь 61) с помощью винтов.
7. После окончательной сборки установите заглушки для винтов евро.
8. Ящик для вротой тумбы соберите аналогично.

УСТАНОВКА ЯЩИКА



4.3 СХЕМА СБОРКИ КАРКАСА

Тумба под мойку



1. Установите на деталь 5 опоры с помощью винтов к опоре и саморезов 4x16 мм.
2. Соедините детали 5, 6, 7, 11, 12 с помощью винтов евро 7x50 мм.
3. Соедините детали 6, 7, 11, 12 со столешницей 1 с помощью уголков и саморезов 4x25мм (для столешницы) и 4x16мм (для деталей 6, 7, 11, 12).

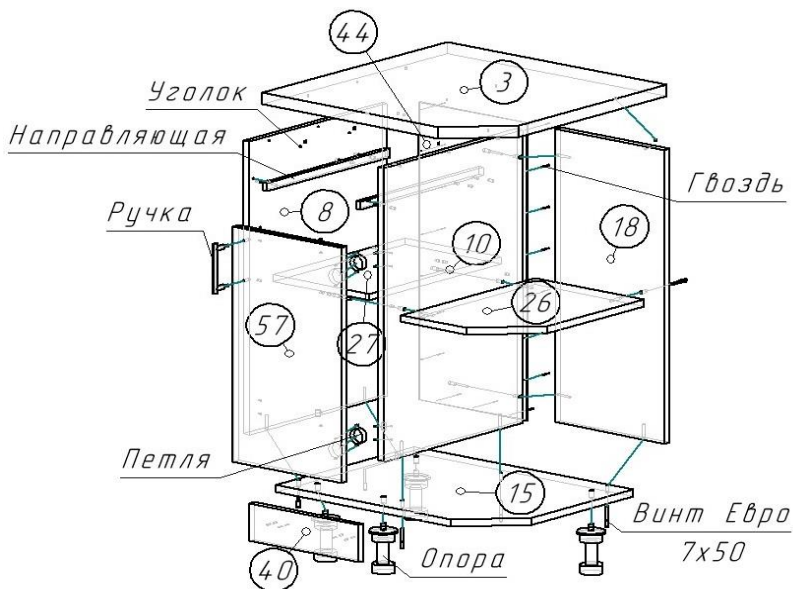
ВНИМАНИЕ !!!

СТОЛЕШНИЦА (деталь 1) - выступает на 50 мм вперед относительно боковин (деталей 6, 7).

4. Соедините деталь 28 со столешницей 1 с помощью винтов евро 7x50 мм.
5. Соедините деталь 2 с деталью 28 с помощью уголков и саморезов 4x25 мм (для столешницы) и 4x16 мм (для детали 28).
6. Закрепите ответные планки петель на детали 7 и петли угловые на детали 51 с помощью саморезов 4x16 мм.
7. Установите ручку на фасад (деталь 51) с помощью винтов.
8. Установите и отрегулируйте фасад (деталь 51) согласно рис. 1.
9. Установите на деталь 33 клипсы + планки, планки закрепите с помощью саморезов 4x16 мм, затем защелкните клипсы на опорах.
10. После окончательной сборки установите заглушки для винтов евро.

4.4 СХЕМА СБОРКИ КАРКАСА

Тумба х600 угловая



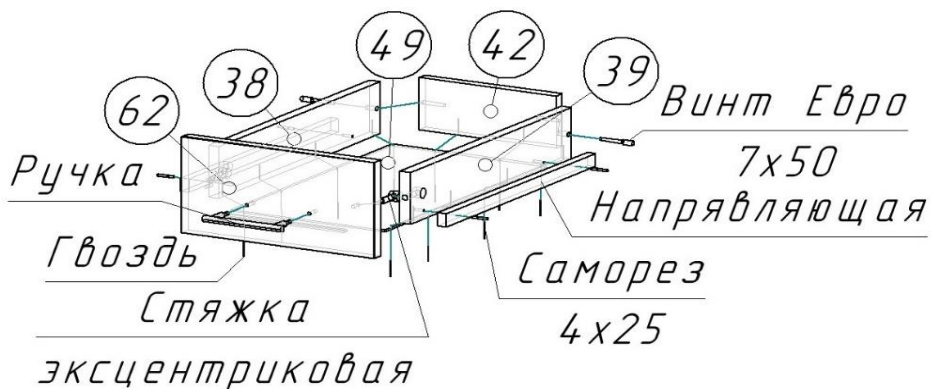
1. Установите на деталь 15 опоры с помощью винтов к опоре и саморезов 4x16 мм.
2. Установите на детали 8, 10 направляющие с помощью евровинтов для ответных планок и саморезов 3,5x16 мм.
3. Соедините детали 8, 10, 15, 18, 26 с помощью винтов евро 7x50 мм.
4. Закрепите деталь 44 на каркасе тумбы с помощью гвоздей 2,0x25 мм.
5. Соедините детали 8, 10, 18 со столешницей 3 с помощью уголков и саморезов 4x25 мм (для столешницы) и 4x16 мм (для деталей 8, 10, 18).

ВНИМАНИЕ !!!

СТОЛЕШНИЦА (деталь 3) - выступает на 50 мм вперед относительно боковин (деталей 8, 10).

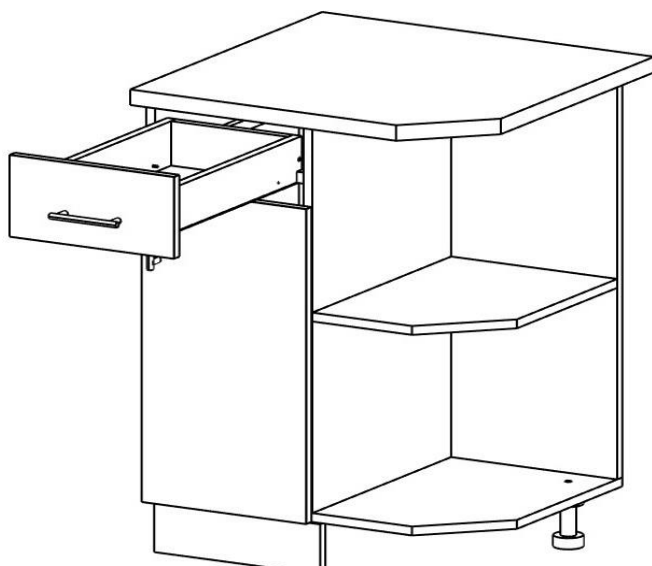
6. Закрепите ответные планки петель на детали 10 и петли накладные на детали 57 с помощью саморезов 4x16 мм.
7. Установите ручку на фасад (детали 57) с помощью винтов.
8. Установите и отрегулируйте фасад (деталь 57) согласно рис. 1.
9. Соберите и установите ящик на своё место (см. п. 4.2).
10. Установите полкодержатели на детали 8, 10, разместите на них деталь 27.
11. Установите на деталь 40 клипсы + планки, планки закрепите с помощью саморезов 4x16 мм, затем защелкните клипсы на опорах.
12. После окончательной сборки установите заглушки для винтов евро.

4.5 СХЕМА СБОРКИ ЯЩИКА



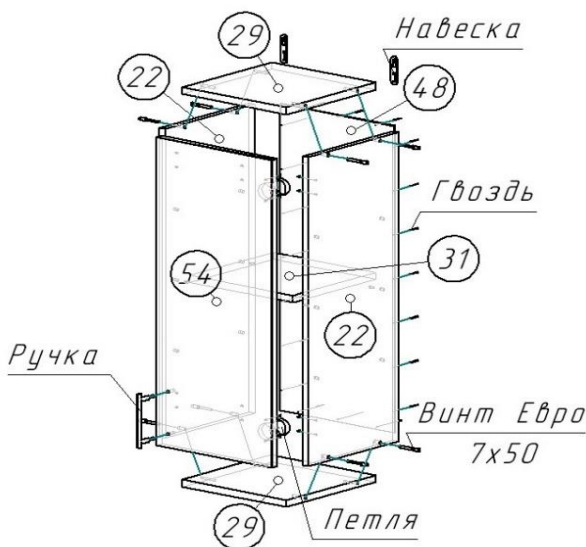
1. Соедините детали 38, 39, 42 с помощью винтов евро 7x50 мм.
2. Установите на фасад (деталь 62) штоки стяжек.
3. Соедините фасад (деталь 62) с деталями 38, 39, затяните эксцентрики.
4. Установите деталь 49 в паз фасада (деталь 62), закрепите её с помощью гвоздей 2,0x25 мм.
5. Закрепите направляющие в торец деталей 38, 39 с помощью саморезов 4x25 мм.
6. Установите ручку на фасад (деталь 62) с помощью винтов.

УСТАНОВКА ЯЩИКА



4.6 СХЕМА СБОРКИ КАРКАСА

Шкаф навесной х300

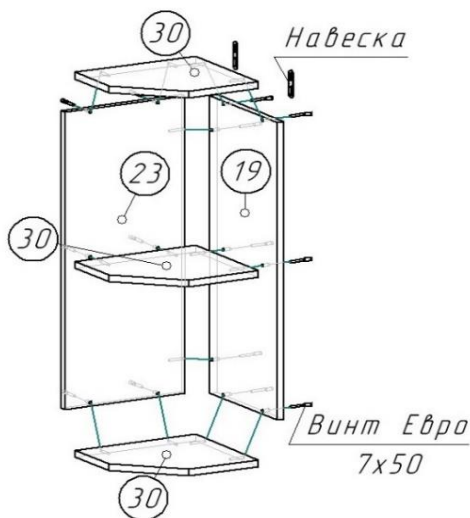


1. Соедините детали 22, 29 с помощью евровинтов 7x50мм.
2. Закрепите деталь 48 на каркасе шкафа при помощи гвоздей 2,0x25 мм.
3. Закрепите ответные планки петель на детали 22 и петли накладные на детали 54 с помощью саморезов 4x16 мм.
4. Установите ручку на фасад (деталь 54) с помощью винтов.
5. Установите и отрегулируйте фасады (деталь 54) по рис. 1.

6. Установите полкодержатели на детали 22, разместите на них деталь 31.
7. После окончательной сборки установите заглушки для винтов евра.

4.7 СХЕМА СБОРКИ КАРКАСА

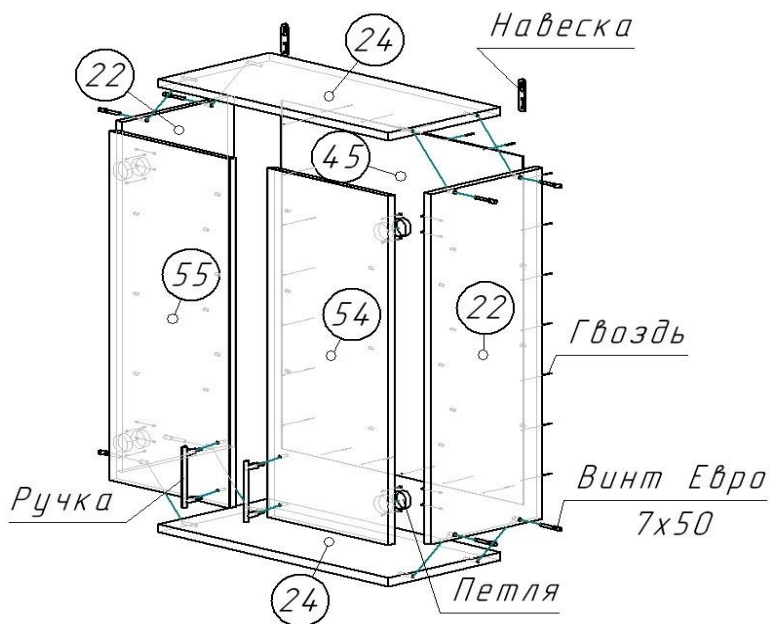
Шкаф угловой х300



1. Соедините детали 19, 23, 30 с помощью евровинтов 7x50мм
2. Закрепите навески на детали 19 при помощи саморезов 4x16 мм.
3. После окончательной сборки установите заглушки для винтов евра.

4.8 СХЕМА СБОРКИ КАРКАСА

Шкаф навесной х600 под сушку



1. Соедините детали 22, 24 с помощью винтов евро 7x50 мм.
2. Закрепить деталь 45 на каркасе шкафа при помощи гвоздей 2x25 мм.
3. Закрепить навески на детали 45 при помощи саморезов 4x25 мм.
4. Закрепите ответные планки петель на деталях 22 и петли накладные на деталях 54, 55 с помощью саморезов 4x16 мм.
5. Установите ручку на фасады (детали 54, 55) с помощью винтов.
6. Установите и отрегулируйте фасады (детали 54, 55) согласно рис. 1.
7. Установите полкодержатели на детали 22, после окончания сборки разместите на них посудосушитель.



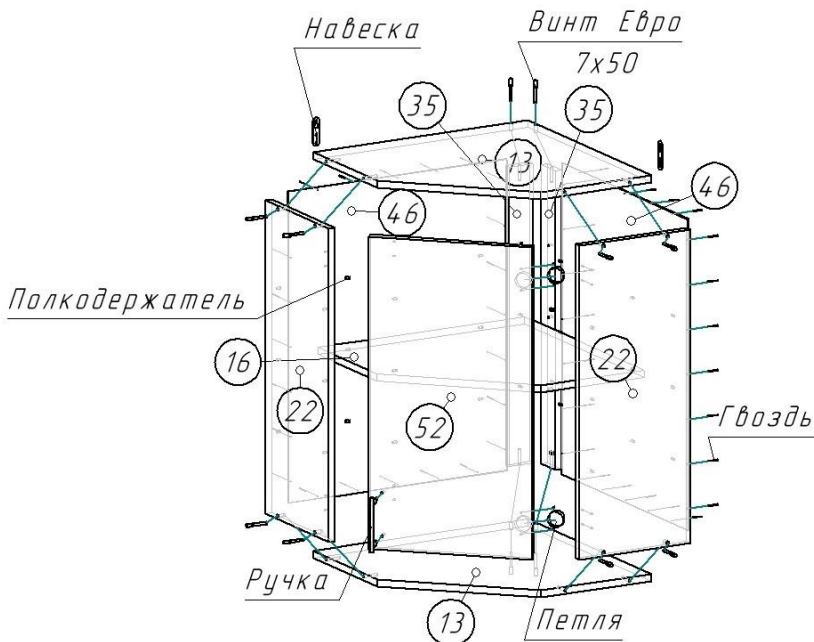
ВНИМАНИЕ !!!

Посудосушитель
приобретается
отдельно.

8. После окончательной сборки установите заглушки для винтов евро.

4.9 СХЕМА СБОРКИ ЯЩИКОВ

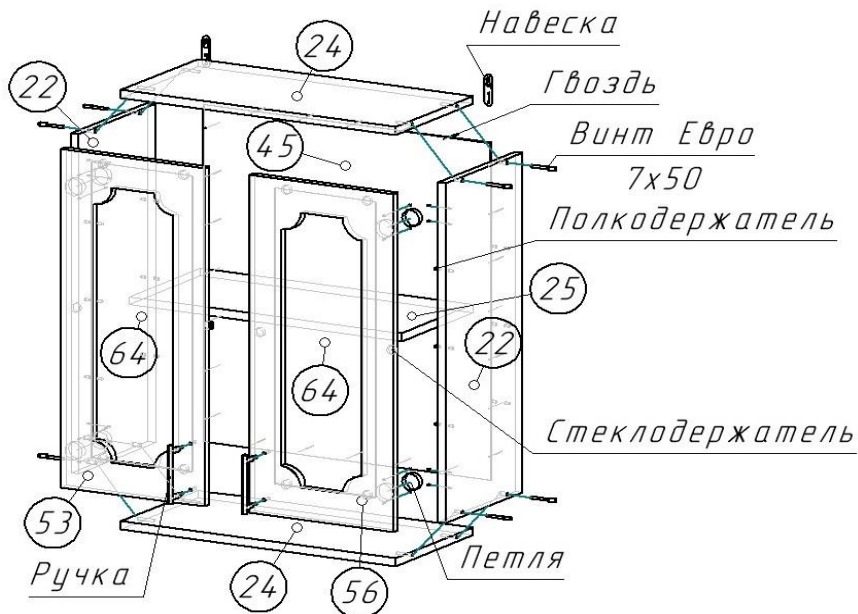
Шкаф угловой x550



1. Соедините детали 13, 22, 35 с помощью винтов евро 7x50 мм.
2. Закрепить детали 46 на каркасе шкафа при помощи гвоздей 2x25 мм.
3. Закрепить навески на детали 46 при помощи саморезов 4x25 мм.
4. Закрепите ответные планки петель на детали 22 и петли накладные на детали 52 с помощью саморезов 4x16 мм.
5. Установите ручку на фасад (деталь 52) с помощью винтов.
6. Установите и отрегулируйте фасад (деталь 52) согласно рис. 1.
7. Установите полкодержатели на детали 22, 35, разместите на них деталь 16.
8. После окончательной сборки установите заглушки для винтов евро.

4.10 СХЕМА СБОРКИ КАРКАСА

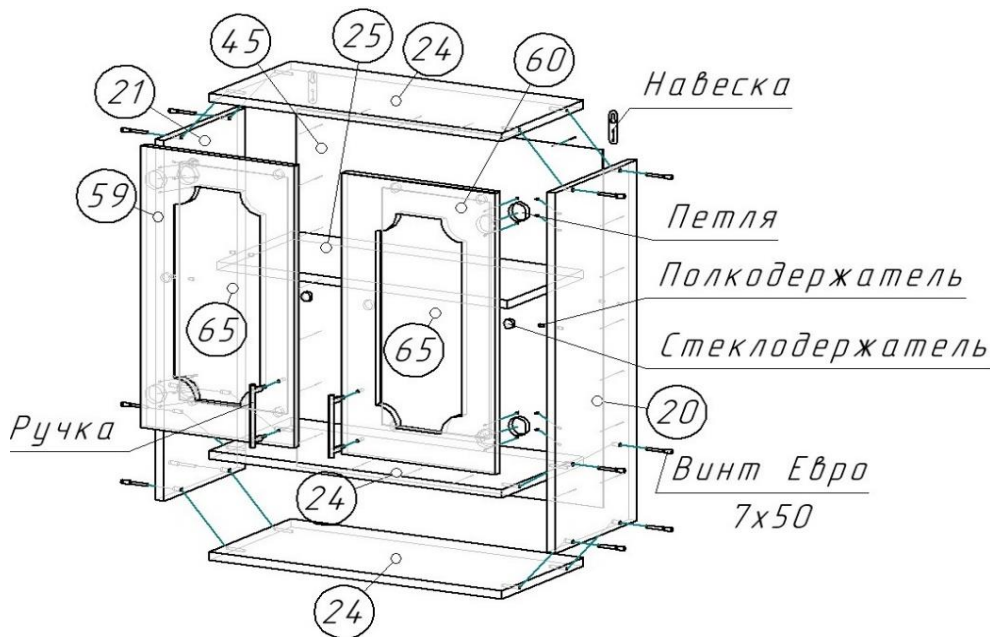
Шкаф навесной х600 со стеклом



1. Соедините детали 22, 24 с помощью винтов евро 7x50 мм.
2. Закрепить деталь 45 на каркасе шкафа при помощи гвоздей 2x25 мм.
3. Закрепить навески на детали 45 при помощи саморезов 4x25 мм.
4. Закрепите стекла (детали 64) на внутренней стороне рамок фасадов (детали 53, 56) при помощи стеклодержателей.
5. Закрепите ответные планки петель на детали 22 и петли накладные на деталях 53, 56 с помощью саморезов 4x16.
6. Установите ручки на фасады (детали 53, 56) с помощью винтов.
7. Установите и отрегулируйте фасады (детали 53, 56) согласно рис. 1.
8. Установите полкодержатели на детали 22, разместите на них деталь 25.
9. После окончательной сборки установите заглушки для винтов евро.

4.11 СХЕМА СБОРКИ КАРКАСА

Шкаф х600 со стеклом и ящиками

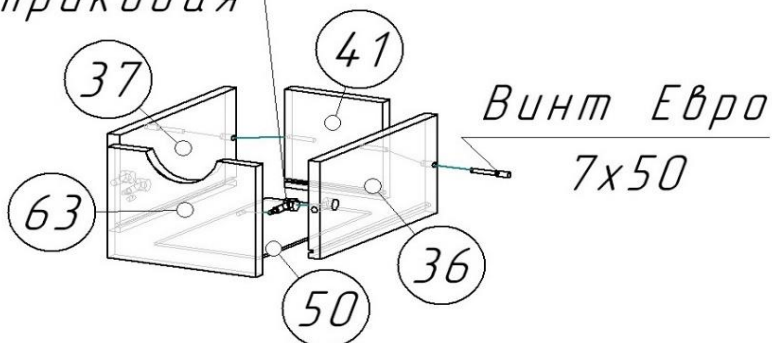


1. Соедините детали 20, 21, 24 с помощью винтов евро 7x50 мм.
2. Закрепить деталь 45 на каркасе шкафа при помощи гвоздей 2x25 мм.
3. Закрепить навески на детали 45 при помощи саморезов 4x25 мм.
4. Закрепите стекла (детали 65) на внутренней стороне рамок фасадов (детали 59, 60) при помощи стеклодержателей.
5. Закрепите ответные планки петель на детали 20, 21 и петли накладные на деталях 59,60 с помощью саморезов 4x16мм.
6. Установите ручки на фасады (детали 59, 60) с помощью винтов.
7. Установите и отрегулируйте фасад (детали 59, 60) согласно рис. 1.
8. Установите полкодержатели на детали 20, 21, разместите на них дет. 25.
9. Соберите и установите ящики (см. ст. 13)
10. После окончательной сборки установите заглушки для винтов евро.

4.12 СХЕМА СБОРКИ КАРКАСА

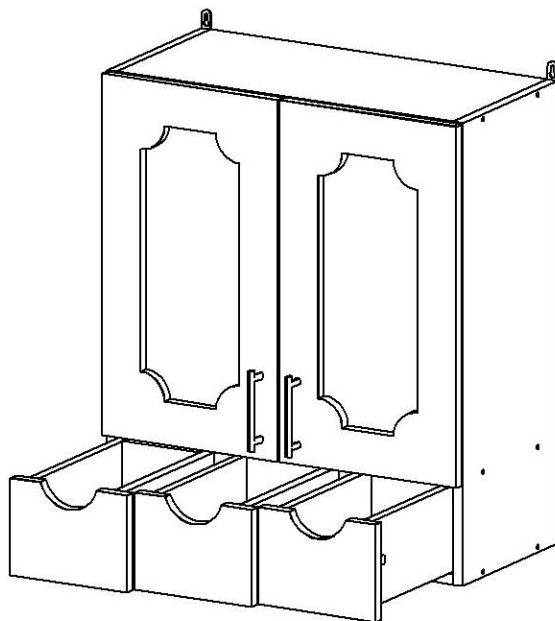
Стяжка

эксцентриковая



1. Соедините детали 36, 37, 41 при помощи винтов евро 7x50 мм, не забыв установить деталь 50 в пазы на деталях 36, 37, 41.
2. Закрепить штоки эксцентриковых стяжек на детали 63.
3. Соедините детали 36, 37, 63, затяните эксцентрики.
4. Установите ящики в нижней части шкафа.

УСТАНОВКА ЯЩИКА



5. ПРАВИЛА ЭКСПЛУАТАЦИИ И УХОДА ЗА КОРПУСНОЙ МЕБЕЛЬЮ

- 5.1 Мебель эксплуатируется в помещениях с температурой не ниже +5°C и относительной влажности от 45 до 70%;
- 5.2 Если мебель находится на расстоянии менее 40 - 50 см от нагревательных приборов (электрических, газовых плит, радиаторов, и т.п.) или Вы хотите поставить на мебель горячие предметы, то установите между мебелью и тепловыделяющими приборами или горячими предметами теплоизоляцию с целью предотвращения отслоения декоративного покрытия, появления пятен, деформаций, трещин и т.п.;
- 5.3 Оберегайте от прямого контакта с влажными предметами или использования в сырых помещениях, продолжительного и прямого воздействия солнечных лучей, с целью их защиты от быстрого выцветания;
- 5.4 Не храните и не эксплуатируйте мебель под открытым небом, во избежание разрушительного влияния на нее солнца, дождя, снега и т.п.;
- 5.5 Недопустимо попадание: кислот, щелочей, спирта, бензина, ацетона;
- 5.6 Любые поверхности мебели необходимо беречь от ударов твёрдыми, острыми, тяжёлыми предметами, во избежание появления царапин, вмятин, трещин;
- 5.7 Не перегружайте полочки и ящики;
- 5.8 Переставляя мебель, освободите её от всех предметов;
- 5.9 В процессе эксплуатации мебели возможно ослабление крепёжной фурнитуры, при необходимости, следует подтянуть винты, шурупы, болты, гайки;
- 5.10 Пыль с поверхности удаляйте мягкой сухой тканью (фланель, плюш). Для освежения поверхностей, снятия с них различных загрязнений применяются специальные средства для очистки мебели. Можно пользоваться небольшим количеством мыльного раствора с обязательной последующей протиркой сухой тканью;
- 5.11 При эксплуатации изделий со стеклянными дверями, полками и зеркалами - важно помнить, что эксплуатация стеклоизделий с трещиной сопряжена с риском получения травмы;
- 5.12 Пользование кроватью недопустимо без матраца. Нежелательны резкие ударные нагрузки во избежание поломок основания кровати;
- 5.13 Мойка не входит в состав стандартной комплектации кухонного комплекта. Если мойка врезная, то изменяются эксплуатационные характеристики рабочей поверхности и требуют дополнительных, предупредительных мер: оберегайте места соединений и стыки от разрушительного влияния воды или других жидкостей, протирайте их насухо, места соединений рабочей поверхности с раковиной обработайте герметиком.

Помните, что сохранность и долговечность изделия зависит не только от конструкции и качества материалов, но и от правильной эксплуатации и ухода.

Несоблюдение каких-либо из вышеизложенных условий, повлекшие возникновение недостатков в мебели, является основанием утраты права на гарантийное обслуживание.

ГАРАНТИЙНЫЕ ОБЯЗАТЕЛЬСТВА

Предприятие - изготовитель гарантирует соответствие изделий мебели требованиям ГОСТ 16371-14 при соблюдении условий транспортирования, хранения, сборки мебели (поставляемой в разобранном виде), эксплуатации и рекомендации по уходу за мебелью.

Гарантийный срок эксплуатации мебели - 12 месяцев.

Настоящая гарантия теряет силу в случае, когда повреждение или неисправность мебели вызваны пожаром, наводнением, дождем, снегом или другими природными явлениями, авариями водотеплоснабжения, механическими повреждениями, неправильным использованием, ремонтом, установкой, наладкой, если они производились лицами, не имеющими право оказывать такого рода услуг, в случае, если в течение гарантийного срока, часть или части товара были заменены частью или частями, которые не были поставлены или санкционированы изготовителем.

Претензии по комплектности, качеству мебели, приобретаемой покупателем в упаковке, принимаются в течение 10 календарных дней, с момента приобретения товара, с предъявлением упаковочной тары.

Претензии по некомплектности или дефектам производственного характера должны направляться непосредственно в магазин, где приобретена мебель с предъявлением настоящего паспорта.

По дефектам, появившимся в результате несоблюдения потребителем условий транспортирования, хранения, сборки мебели (поставляемой в разобранном виде), эксплуатации и рекомендации по уходу за мебелью, претензии не принимаются.

Продукция сертифицирована.

Изготовитель: ИП Никитин А.В., мебельная фабрика "ВАША МЕБЕЛЬ"
Юридический адрес: 660037, Россия, г. Красноярск, ул. Крайняя, д. 14, кв. 56.
тел. (391) 219-15-15 или по E-mail: vmebel@mail.ru

**По вопросам сборки и качества продукции обращаться
в рекламационный отдел
по тел. (391) 219-15-30 или по E-mail: reclamation@vmebel.ru**

УВАЖАЕМЫЙ ПОКУПАТЕЛЬ!

Предприятие благодарит Вас за приобретение мебели нашего производства. Мы хотим, чтобы наша мебель принесла уют и комфорт в Ваш дом.