



ООО МФ "Олимп - мебель"

ИНСТРУКЦИЯ ПО СБОРКЕ

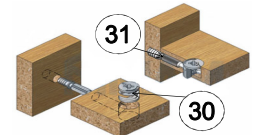


Стол туалетный 34.21 "Фантазия"

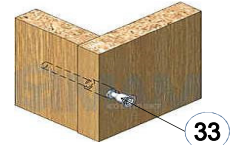
788 x 1500 x 650



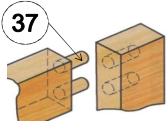
*** Предприятие - изготовитель оставляет за собой право на внесение изменений в конструкторско - технологическую документацию, усовершенствование конструкции изделия и замену фурнитуры на аналогичную. Перед сборкой внимательно ознакомьтесь с данной инструкцией. Проверьте комплектность фурнитуры и разберите ее по назначению. Упаковку и прокладочный материал можно использовать в качестве подстилочного материала при сборке. Сборку производите на ровной поверхности. Подготовьте необходимые инструменты: плоскую и крестовую отвертки, дрель, рулетку.



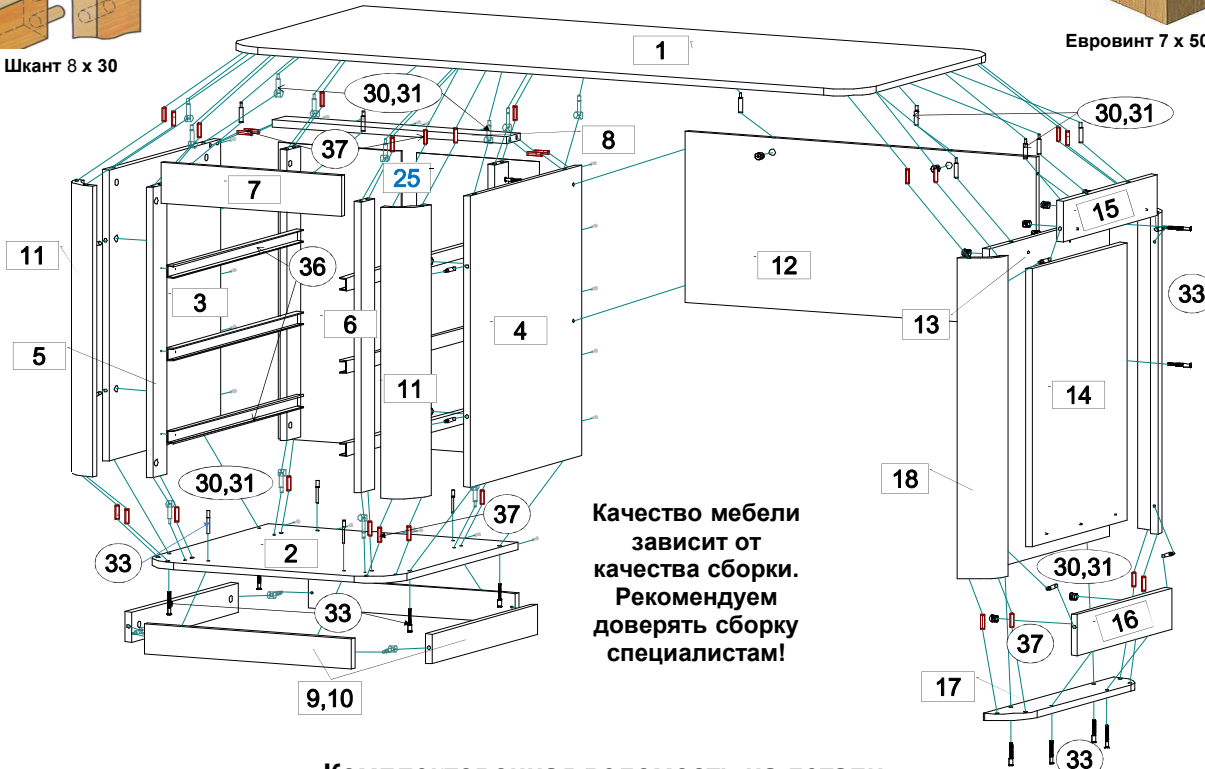
Эксцентриковая стяжка



Евроинт 7 x 50



Шкант 8 x 30



Качество мебели зависит от качества сборки. Рекомендуем доверять сборку специалистам!

Комплектовочная ведомость на детали

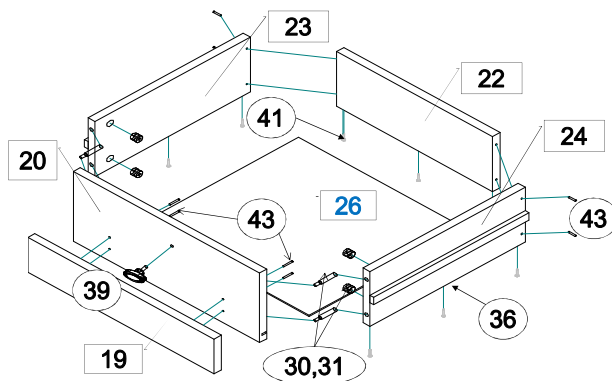
№	Обозначение	Наименование	Размеры, мм.	Кол.	Материал	Пакет №
1	КН.НМ.34.21.00.01.00	Крышка	1500 x 650	1	ЛДСП 16,0мм.	1/2
2	КН.НМ.34.21.00.02.00	Стенка горизонтальная	590 x 600	1	ЛДСП 16,0мм.	1/2
3	КН.НМ.34.21.00.03.00	Стенка боковая левая	682 x 518	1	ЛДСП 16,0мм.	2/2
4	КН.НМ.34.21.00.04.00	Стенка боковая правая	682 x 518	1	ЛДСП 16,0мм.	2/2
5	КН.НМ.34.21.00.05.00	Стенка вертикальная	682 x 62	2	ЛДСП 16,0мм.	2/2
6	КН.НМ.34.21.00.06.00	Стенка вертикальная	682 x 62	2	ЛДСП 16,0мм.	2/2
7	КН.НМ.34.21.00.07.00	Стенка вертикальная	426 x 96	1	ЛДСП 16,0мм.	2/2
8	КН.НМ.34.21.00.08.00	Стенка горизонтальная	552 x 62	1	ЛДСП 16,0мм.	2/2
9	КН.НМ.34.21.00.09.00	Цоколь	490 x 70	2	ЛДСП 16,0мм.	2/2
10	КН.НМ.34.21.00.10.00	Цоколь	490 x 70	2	ЛДСП 16,0мм.	2/2
11	КН.НМ.34.21.00.11.00	Профиль	682	2	профиль	2/2
12	КН.НМ.34.21.00.12.00	Стенка вертикальная	828 x 400	1	ЛДСП 16,0мм.	2/2
13	КН.НМ.34.21.00.13.00	Стенка вертикальная	752 x 556	1	ЛДСП 16,0мм.	2/2
14	КН.НМ.34.21.00.14.00	Стенка вертикальная	652 x 436	1	ЛДСП 16,0мм.	2/2
15	КН.НМ.34.21.00.15.00	Стенка вертикальная	436 x 96	1	ЛДСП 16,0мм.	2/2
16	КН.НМ.34.21.00.16.00	Стенка вертикальная	436 x 96	1	ЛДСП 16,0мм.	2/2
17	КН.НМ.34.21.00.17.00	Стенка горизонтальная	600 x 84	1	ЛДСП 16,0мм.	1/2
18	КН.НМ.34.21.00.18.00	Профиль	752	2	профиль	2/2
19	КН.НМ.34.21.00.19.00	Фасадная стенка ящика	420 x 95	1	ЛДСП 16,0мм.	1/2
20	КН.НМ.34.21.00.20.00	Стенка ящика передняя	420 x 190	1	ЛДСП 16,0мм.	1/2
21	КН.НМ.34.21.00.21.00	Стенка ящика передняя	420 x 190	2	ЛДСП 16,0мм.	1/2
22	КН.НМ.34.21.00.22.00	Стенка ящика задняя	352 x 150	3	ЛДСП 16,0мм.	1/2
23	КН.НМ.34.21.00.23.00	Стенка ящ.боков.левая	500 x 150	3	ЛДСП 16,0мм.	1/2
24	КН.НМ.34.21.00.24.00	Стенка ящ.боков.правая	500 x 150	3	ЛДСП 16,0мм.	1/2
25	КН.НМ.34.21.00.25.00	Стенка задняя ДВПО	694 x 290	2	ДВПО 4,0мм	1/2
26	КН.НМ.34.21.00.26.00	Дно ящика ДВПО	380 x 506	3	ДВПО 4,0мм	1/2

Последовательность сборки:

Соедините цоколя поз.9,10 между собой стяжкой эксцентриковой (поз.30,31) и со стенкой горизонтальной поз.2 евроинтами (поз.33). На нижние торцы цоколя поз.9 и на пластъ стенки горизонтальной поз.17 установите подпятники с гвоздем (поз.38). Соедините стенки боковые поз.3,4 с профилем поз.11 стяжкой эксцентриковой (поз.30,31) и со стенкой горизонтальной поз.8 шкантами (поз.37). Соедините стенку горизонтальную поз.2 со стенками боковыми поз.3,4 евроинтами (поз.33), со стенками вертикальными поз.5,6 и профилем поз.11 стяжкой эксцентриковой (поз.30,31) и шкантами (поз.37). Соедините стенку вертикальную поз.12 со стенками боковой поз.4 и вертикальной поз.13 евроинтами (поз.33). Соедините стенки поз.15,16 с профилем поз.18 стяжкой эксцентриковой (поз.30,31) и со стенкой вертикальной поз.14 шурупами (поз.43). Соедините стенку горизонтальную поз.7 с крышкой поз.1 стяжкой эксцентриковой (поз.30,31) и с профилем поз.18 шкантами (поз.37). Аккуратно совмещая отверстия для крепления с фурнитурой, соедините крышку поз.1 со стенками боковыми поз.3,4, стенками вертикальными поз.5,6,12,13,15 и профилем поз.11,18 стяжкой эксцентриковой (поз.30,31) и шкантами (поз.37). На стенки вертикальные поз.5,6 установите наружные широкие части шариковых направляющих (поз.36) шурупами (поз.42). Соедините стенку вертикальную поз.7 с крышкой поз.1 стяжкой эксцентриковой (поз.30,31). Уложите собранный каркас стола лицевой стороной на пол. На задние кромки каркаса тумбы стола уложите стенки ДВПО поз.25. Выравните каркас по диагоналям, соедините ДВПО между собой профилем (поз.40) и закрепите стенки ДВПО шурупами (поз.41). Установите заглушки (поз.32,34). Соберите ящики.

Сборка ящика.

1. Шурупами поз.(43) соедините стенки ящика поз. 22,23,24.
2. Соедините фасадную стенку ящика поз.19 со стенками передними поз. 20 (поз.21) шурупами (поз.43). Стенки передние соедините со стенками боковыми поз.23,24 эксцентриковой стяжкой (поз.30,31).
3. Вставьте дно ящика поз.26 в паз передней стенки поз.20,(21) и закрепите шурупами (поз.41) к стенкам ящика поз.22,23,24.
4. К боковым стенкам ящика поз.23,24 шурупами (поз.42) закрепите узкие внутренние части от шариковых направляющих (поз.36). Установите ручки (поз.39), расставьте заглушки (поз.32). Установите ящики в проем тумбы стола и отрегулируйте направляющие.



ПРАВИЛА И УСЛОВИЯ БЕЗОПАСНОЙ ЭКСПЛУАТАЦИИ.

1. Рекомендации по уходу за мебелью и ее эксплуатации

1.1 Помещение, в котором хранится или эксплуатируется мебель должно быть сухим с температурой воздуха не ниже +5С и не выше 40С. Необходимо предохранять поверхность изделия от механических повреждений. Допускается протирать поверхность сухой или влажной салфеткой без применения химических веществ.

2. Требования безопасности мебельной продукции при эксплуатации.

2.1 Использование мебельной продукции, выпущенной в обращение, должно осуществляться по назначению мебели, указанному в маркировке, инструкции по по сборке, эксплуатации и уходу, а также (при необходимости) с учетом допустимых предельных нагрузок, указанных изготовителем.

2.2 Мебельная продукция, поставляемая в разобранном виде, должна собираться в соответствии с приложенной изготовителем инструкцией по сборке, включающей комплекточную ведомость и схему монтажа.

2.3 При эксплуатации мебельной продукции необходимо исключить попадание воды и иных жидкостей на элементы изделий мебели, соприкасающихся с полом. При монтаже моек, раковин в изделиях мебели для кухонь, ванных комнат, лабораторной мебели должна быть предусмотрена их гидроизоляция в местах контакта с поверхностью корпуса изделия мебели.

2.4 При установке изделий мебели в непосредственной близости от нагревательных и отопительных приборов их поверхности во время эксплуатации должны быть защищены от нагрева. Температура нагрева элементов мебели не должна превышать +40С.

Комплекточная ведомость на фурнитуру

№	Наименование	Кол.
30	Эксцентрик	44
31	Дюбель винчиваемый DU 232 оцин. D=5мм.	44
32	Заглушка для эксцентрика	44
33	Евроинт 7x50	16
34	Заглушка для евроинта	16
35	Ключ для евроинта	1
36	Направляющие шариковые L=500мм	3
37	Шкант 8x30 без клея	28
38	Подпятник с гвоздем	6
39	Ручка	3
40	Профиль соединительный L=664мм	1
41	Шуруп 3x16	50
42	Шуруп 3.5x16	36
43	Шуруп 4x30	22



ГАРАНТИЙНЫЙ ТАЛОН

Изготовитель гарантирует соответствие мебели требованиям ГОСТ 16371-2014 "Мебель. Общие технические условия." и ТР ТС 025/2012 "О безопасности мебельной продукции." при соблюдении условий транспортирования, хранения, сборки и эксплуатации. В течении действия гарантийного срока изготовитель рассматривает претензии потребителей по качеству мебели и производит ремонт или замену деталей изделия.

Гарантийный срок эксплуатации: мебель бытовая - 24 месяца, мебель для сидения и лежания - 18 месяцев, мебель детская - 18 месяцев, мебель детская для сидения и лежания - 12 месяцев. Гарантийный срок при розничной продаже через торговую сеть исчисляется со дня продажи мебели.

Условия гарантии.

Претензии по некомплектности фурнитуры принимаются с предъявлением инструкции по сборке и гарантийным талоном (копия).

Претензии по качеству деталей принимаются с предъявлением этикетки от упаковки.

Все гарантийные работы производятся только при предъявлении настоящего гарантийного талона.

СВИДЕТЕЛЬСТВО О ПРИЕМКЕ. ЗАКАЗ №

Мебель соответствует ТРТС 025/2012, ГОСТ 16371-2014 и признана годной к эксплуатации.

Дата выпуска изделия _____

Дата реализации _____

С условиями гарантийного обслуживания ознакомлен _____

Талон сохранять в течении гарантийного срока.

(подпись покупателя)

Срок службы изделия 10 лет.

Претензии принимаются по адресу:

606400 Российская Федерация, Нижегородская обл., г.Балахна, ул. Челюскинцев, д. 27.

WEB-адрес: www.olmeko.ru Тел./факс: 8(83144)6-67-77

