

Инструменты, которые могут понадобиться при сборке



Примечания:

1. Мебель изготавливается из ДСП I и III сортов, в связи с этим возможны незначительные дефекты на невидимых поверхностях деталей.
2. Изготовитель оставляет за собой право вносить изменения в конструкцию изделия, не ухудшающие их потребительские свойства, без отображения в паспорте на изделие.
3. Обращаем Ваше внимание! Оттенки цветов рисунков и материалов (ЛДСП, Плёнка ПВХ, отделка и др.), могут незначительно отличаться от рисунков каталога, изображений на сайте, а также при комплектации изделий из разных партий.

ГАРАНТИИ ИЗГОТОВИТЕЛЯ

Гарантия на мебель составляет 24 месяца.

Претензии по качеству и комплектности мебели принимаются в пределах гарантийного срока по месту покупки. Для выполнения предприятием - изготовителем гарантийных обязательств, выявления несоответствий и установления причин их возникновения необходимо сохранить и предоставить:

- 1) части упаковки с наклеенными этикетками, номером партии или роостером (или их фотографии);
- 2) фотографии распечатанных упаковок, где обнаружен заводской брак деталей;
- 3) фотографии узлов, деталей собираемого изделия, если заводской брак обнаружен до сборки и в процессе сборки.

Не являются гарантийным случаем:

Различные повреждения деталей и узлов изделий (бой, сколы, царапины, расслоения, оплавление, набухание ЛДСП и др.), возникшие в результате перевозки самовывозом, самостоятельной сборки, нарушений правил эксплуатации. Замена деталей и узлов изделий, не попадающих под гарантийный случай, производится за дополнительную плату.

Наша мебель прослужит Вам годы, если Вы будете соблюдать несколько простых правил:

ПРАВИЛА ЭКСПЛУАТАЦИИ

ВНИМАНИЕ! Во избежание несчастных случаев во время эксплуатации рекомендуем закрепить изделие к стене. Для разных материалов стен требуются различные крепления, используйте крепёжные средства, подходящие для материала стен в вашем доме.

1. Использовать изделие только по своему функциональному назначению.
2. Располагать изделия на расстоянии не менее 50 см от отопительных приборов.
3. Содержать изделия в сухих проветриваемых помещениях при температуре от +8° С до +50° С и относительной влажности воздуха от 45 % до 70%.
4. Избегать попадания на изделие прямых солнечных лучей и атмосферных осадков.
5. Удалять пыль с поверхности мягкой сухой тканью.
6. Для чистки мебели от загрязнений использовать специальные средства по уходу за мебелью или слабый мыльный (спиртовой) раствор с последующей протиркой сухой тканью.
7. При попадании влаги на изделие незамедлительно протереть поверхность сухой мягкой тканью.
8. При ослаблении крепежной фурнитуры во время эксплуатации мебели, необходимо подтянуть винты, шурупы, болты.

Категорически запрещается:

1. Передвигать, ударять, ронять на поверхности тяжелые, твердые предметы, чтобы не вызвать механические повреждения.
2. Допускать контакт изделия с горячими предметами.
3. Длительный контакт поверхности изделия с влагой.
4. Контакт изделия с кислотами, щелочами, растворителями и прочими химическими веществами, способными нанести вред изделию.
5. Применять при протирке изделия бытовые чистящие средства, не предусмотренные для ухода за мебелью.

Поделитесь своим мнением об этой мебели. Напишите на zabota@mebelson.ru

 **MEBELSON®**

427022, УР, г. Ижевск, район Пирогово,
ул. Торговая, 15
e-mail: mebelson@udm.net, www.mebelson.ru
тел.: (3412) 623-888, 623-633, 623-632.

Стол «Юниор»

Габаритные размеры: 1100(ш) x 580(г) x 750(в) мм



Уважаемые покупатели!

Вся выпускаемая мебель для удобства транспортировки и сохранности внешнего вида поставляется в разобранном виде. При этом упаковки с мебелью должны быть надежно защищены от сильных толчков, ударов, повреждения, воздействия влаги и грязи.

Перед сборкой изделия ознакомьтесь с инструкцией по сборке и правилами по эксплуатации (их несоблюдение снимает с предприятия изготовителя гарантийные обязательства), подготовьте необходимые инструменты.

Мебель имеет Гигиенический сертификат



Стол «Юниор»

ПОСЛЕДОВАТЕЛЬНОСТЬ СБОРКИ

Сборка должна производиться на ровной поверхности.

1. Подготовка к сборке

Перед непосредственной сборкой необходимо:

- Внимательно ознакомиться с данной инструкцией.
- Распаковать упаковки, скомплектовать детали согласно схемам, определить наличие необходимой фурнитуры.
- Во избежание повреждения поверхностей деталей предварительно разложить мягкую толстую ткань или гофрокартон от упаковки. Номера деталей на схемах соответствуют номерам, поставленным на нелицевых кромках деталей.
- Обратите внимание на подбор соответствующих саморезов.

2. Установка фурнитуры

- На дет. 1, 2, 8, 9 установить штоки эксцентриков (К1, см. схему 1, 2).

3. Сборка стола

- Дет. 3, 4, 5 крепить к дет. 1 при помощи стяжки эксцентриковой (К1, см. схему 1).
- Дет. 2 крепить к дет. 3, 4, 5 при помощи стяжки эксцентриковой (К1, см. схему 1).
- К дет. 1 крепить трубу при помощи саморезов 3,5x16 (К8, см. схему 1, 4).

4. Сборка ящика

- Дет. 6 крепить к дет. 7 при помощи конфирматов (К3, см. схему 1).
- Дет. 8 (9) крепить к дет. 6 при помощи стяжки эксцентриковой (К1, см. схему 1).
- Дет. 10 установить в паз дет. 8 (9), крепить к дет. 6, 7 при помощи саморезов 3x20 (К5, см. схему 1, примечание).

5. Установка опор

- К дет. 1 крепить опоры (К9) при помощи винта М6x40 (К4, см. схему 1).
- К дет. 2 крепить опоры (К9) при помощи конфирматов (К2, см. схему 1).

6. Завершение сборки

- На опоры (К9) крепить демпферы (К6, см. схему 1).
- На дет. 3, 4, 5, 6 установить соответствующие части шариковых направляющих (К7) при помощи саморезов 3,5x16 (см. схему 1, 3).
- Установить выдвижные ящики, при необходимости отрегулировать положение фасада ящика (см. схему 3).
- Установить заглушки конфирматов (К2).
- На дет. 3 либо 4 установить основание крючка при помощи самореза 3,5x16 (К10; см. схему 1, 5). Установить крючок.

ПРИМЕЧАНИЕ

Перед установкой деталей из ДВП необходимо:

- проверить диагонали;
- пробить или просверлить в ДВП отверстия диаметром 2..3 мм. Рекомендуемый шаг отверстий для дна ящика - 100 мм.



**ВНИМАНИЕ! Переходи по ссылке.
Подробная видеоинструкция по сборке.**

Детали

Поз.	Наименование	Кол.
1	Столешница	1
2	Царга	1
3	Стенка вертикальная 1	1
4	Стенка вертикальная 2	1
5	Стенка вертикальная 3	1

Поз.	Наименование	Кол.
6	Стенка ящика	4
7	Стенка ящика задняя	2
8	Фасад ящика левый	1
9	Фасад ящика правый	1
10	Дно ящика	2

ВНИМАНИЕ! Производитель оставляет за собой право не комплектовать наружную и внутреннюю невидимую фурнитуру, а также технологические отверстия заглушками.

Фурнитура

Поз.	Наименование	Кол-во	Изображение*
К1	Шток эксцентриковой стяжки	13	
	Эксцентрик	13	
К2	Конфирмат 7x60	4	
	Заглушка конфирмата	4	
К3	Конфирмат 7x50	4	
	Ключ конфирматный	1	
К4	Винт М6x40	4	
К5	Саморез 3x20**	28	
К6	Демпфер самоклеящийся	4	
К7	Направляющие шариковые (L=350 мм)	2 компл.	
	Саморез 3,5x16**	20	
К8	Труба 15x15x996	1	
	Саморез 3,5x16**	3	
К9	Опора 730x530	2	
К10	Крючок	1	
	Саморез 3,5x16**	2	

* Изображение фурнитуры дает представление о её внешнем виде и не отображает реальных размеров.

** Обратите внимание на подбор соответствующих саморезов.

Схема 1. Сборка стола

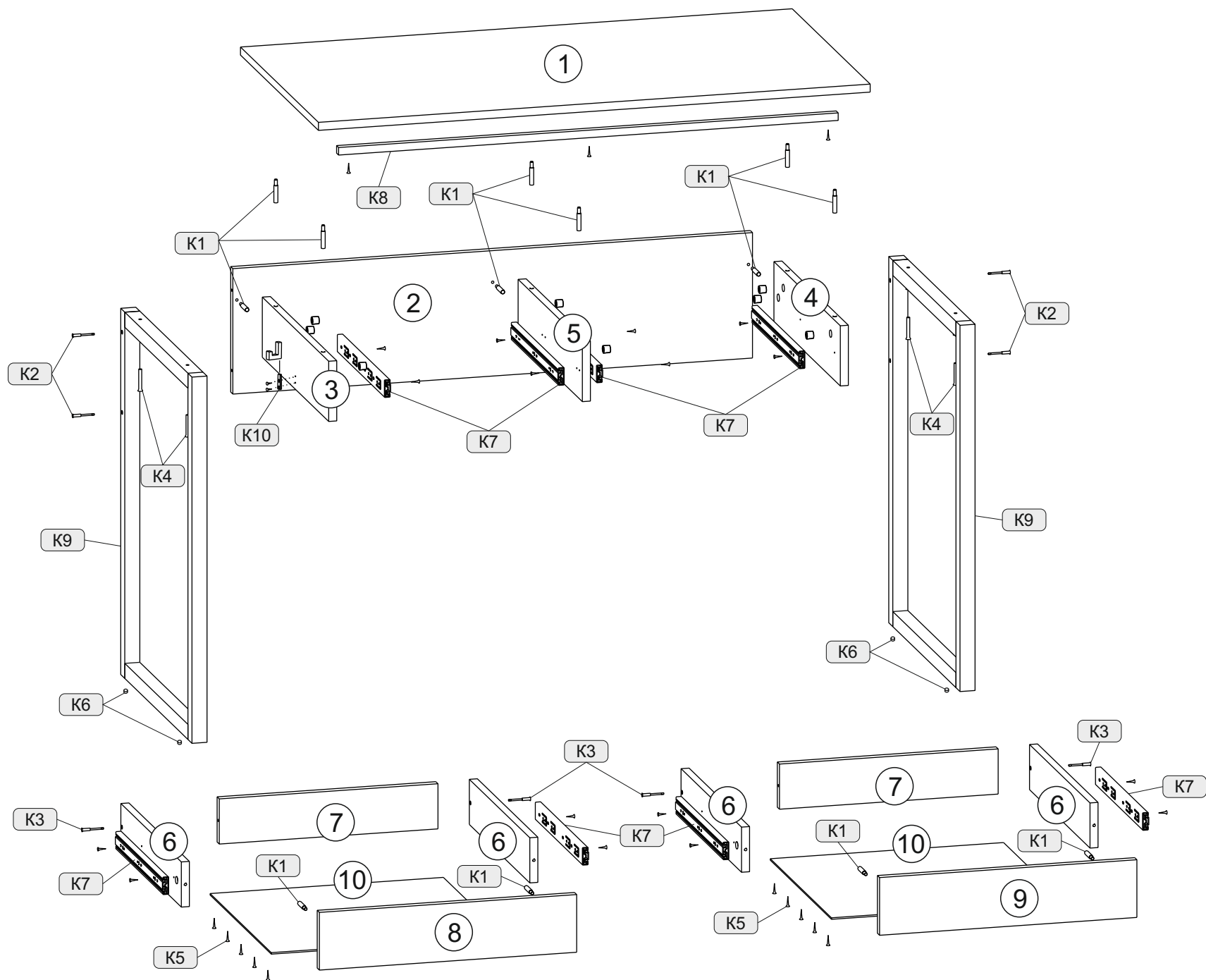


Схема 2. Установка стяжки эксцентриковой

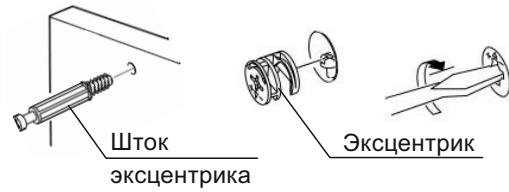


Схема 3. Установка направляющих

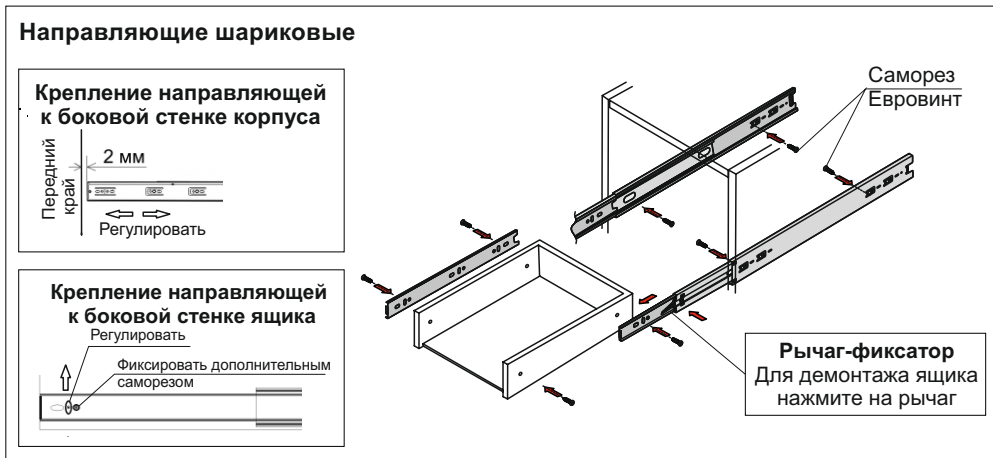


Схема 4. Установка трубы

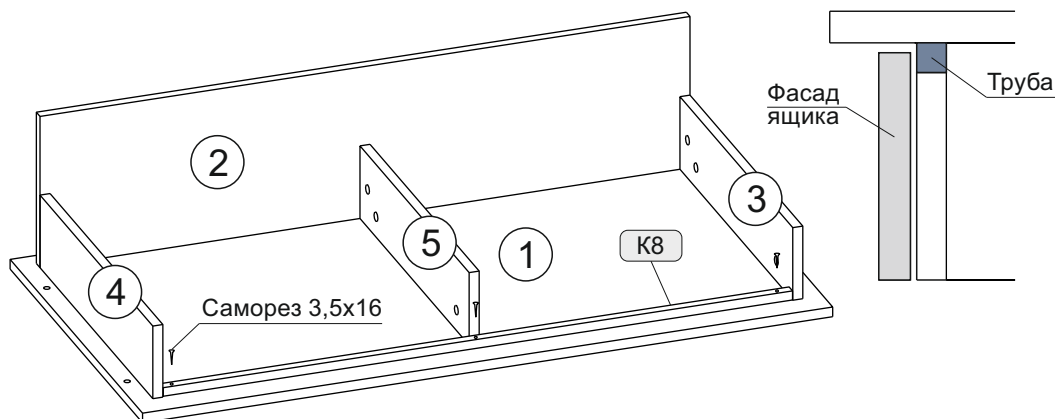
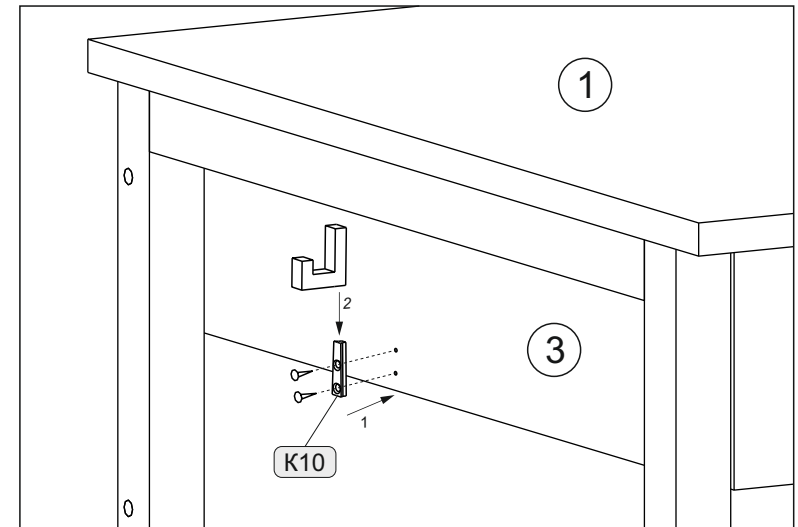


Схема 5. Установка крючка

ВНИМАНИЕ! Во избежании ошибок необходимо:

- Определить место расположения крючка
- Нанести разметку, просверлить отверстия диаметром 2,5x5 мм



* на схематическом рисунке указано рекомендуемое расположение крючка