

Россия
Красноярск

МС "Легенда 10" Тумба (х400) с 3 ящиками

(850х400х600)



ПАСПОРТ И ИНСТРУКЦИЯ ПО СБОРКЕ

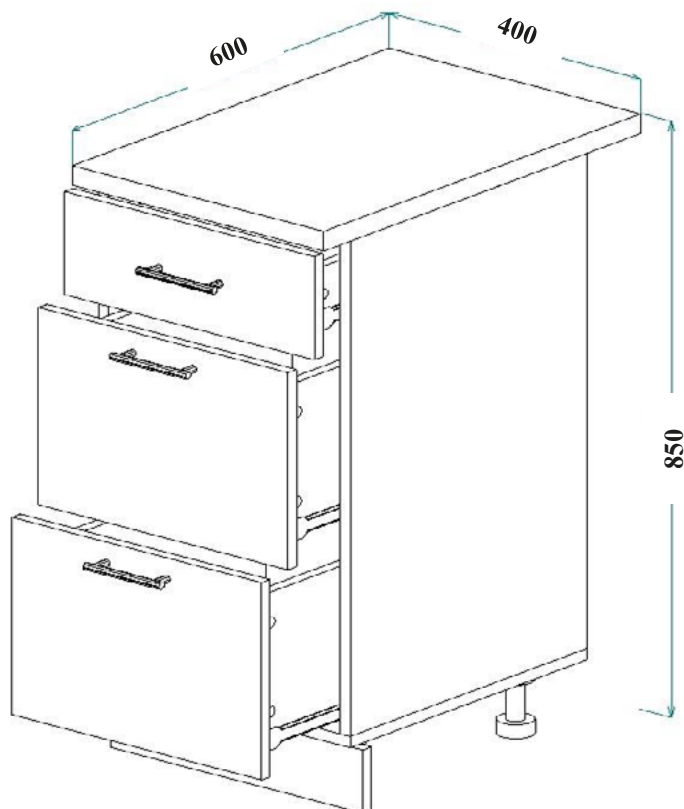
Настоящее "Руководство по сборке и эксплуатации" распространяется на корпусную мебель и содержит указания, необходимые для правильной и безопасной сборки и эксплуатации изделия.

1. НАЗНАЧЕНИЕ ИЗДЕЛИЯ

- 1.1 Корпусная мебель предназначена для оборудования интерьера жилых помещений.
- 1.2 Изделие гармонично вписывается в интерьер помещения и создают ощущение уюта и комфорта.

Предприятие-изготовитель постоянно работает над улучшением потребительских качеств выпускаемой мебели и оставляет за собой право совершенствования конструкции изделия, замены лицевой и крепёжной фурнитуры на более современную, без внесения изменений в настоящую инструкцию.



















2. ОБЩИЙ ВИД И ГАБАРИТНЫЕ РАЗМЕРЫ



3. УПАКОВОЧНАЯ ВЕДОМОСТЬ

- 3.1 Прежде чем начать сборку изделия, убедитесь в соответствии выбранного Вами изделия (см. обложку паспорта);
- 3.2 Проверьте детали на отсутствие сколов, трещин, царапин;
- 3.3 Проверьте наличие деталей и фурнитуры согласно упаковочной ведомости (размеры и количество указаны в таблицах).

3.4 СОСТАВ КОМПЛЕКТА ФУРНИТУРЫ

№	Наименование	Кол-во, шт.	Внешний вид
1	Винт евро 7x50 мм	14	
2	Заглушка для винта евро	14	
3	Эксцентриковая стяжка	10	 ШТОК ЭКСЦЕНТРИК
4	Заглушка для эксцентрика	10	
5	Саморез 3,5x16 мм	6	
6	Саморез 4x16 мм	26	
7	Саморез 4x25 мм	18	
8	Шуруп с фальш-шайбой 4x25 мм	6	
9	Уголок пластиковый	6	
10	Ручка (96 мм)	3	
	или		
	Ручка С-18 (96 мм)	3	
11	Направляющие 400 мм	3	
12	Опора ножка черный (100x130 мм)	4	
13	Евровинт для ответной планки 6,3*13	12	
14	Клипса + планка для опоры кухонной	2+2	
15	Винт к опоре	4	
16	Гвоздь 1,4x25 мм	52 ± 5	
17	Ключ к винту евро	1	

* Фурнитура находится в упаковке №2.

3.5 СПИСОК ДЕТАЛЕЙ

Поз.	Наименование	Материал	Кол-во	Готовая деталь		Упаковка
				Длина	Ширина	
1	Столешница (x400)	Столешница 28мм	1	400	600	1
2	Бок правый	ЛДСП 16	1	705	450	1
3	Бок левый	ЛДСП 16	1	705	450	1
4	Дно (x400)	ЛДСП 16	1	400	450	1
5	Фасад ящика - 281x397	ЛДСП 16	2	281	397	1
6	Бок левый ящика - 200	ЛДСП 16	2	430	200	1
7	Бок правый ящика - 200	ЛДСП 16	2	430	200	1
8	Задняя стенка ящика - 200	ЛДСП 16	2	311	200	1
9	Фасад ящика - 147x397	ЛДСП 16	1	147	397	1
10	Цоколь (x400)	ЛДСП 16	1	90	400	1
11	Бок левый ящика - 80	ЛДСП 16	1	430	80	
12	Бок правый ящика - 80	ЛДСП 16	1	430	80	1
13	Задняя стенка ящика - 80	ЛДСП 16	1	311	80	1
14	Задняя стенка (x400)	ДВП	1	716	395	1
15	Дно ящика	ДВПО Белый	3	432	338	1

4. ПОСЛЕДОВАТЕЛЬНОСТЬ СБОРКИ

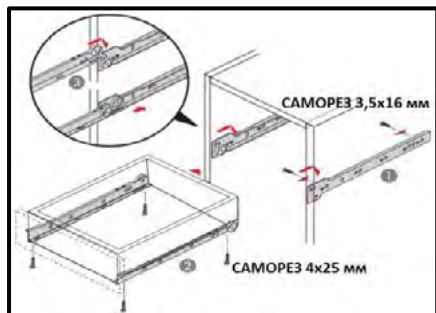
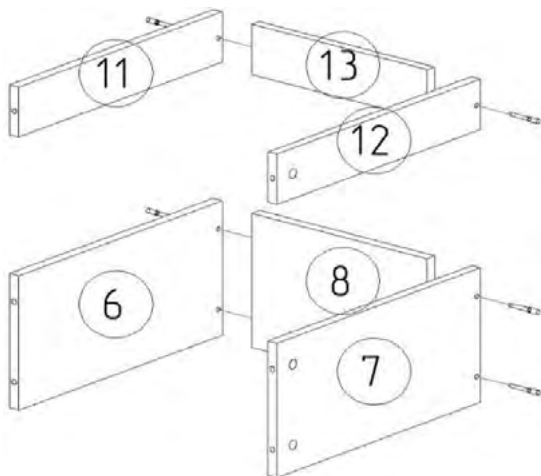


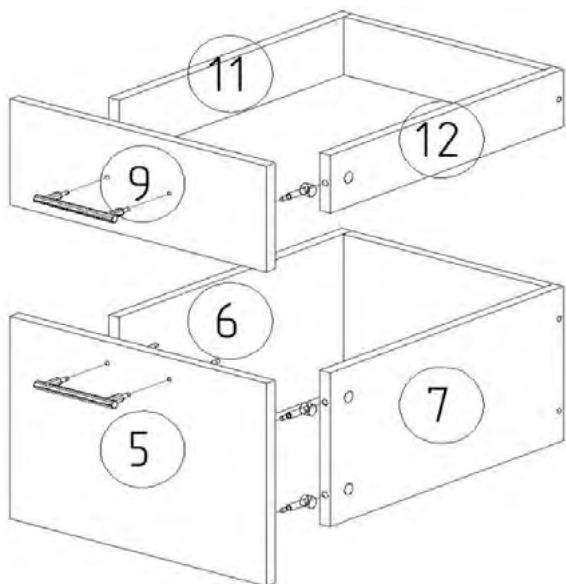
Рис. 1 Установка направляющих
(установка на саморезы
3,5x16 мм и 4x25 мм)

1



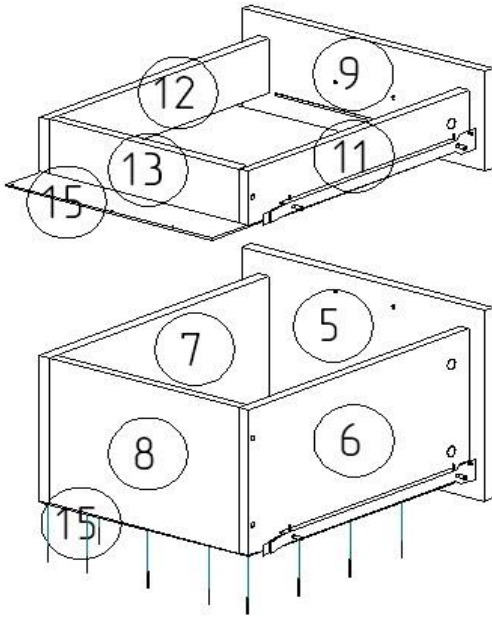
1. Соедините детали 6, 7, 8 и детали 11, 12, 13 с помощью винтов евро 7x50 мм.

2



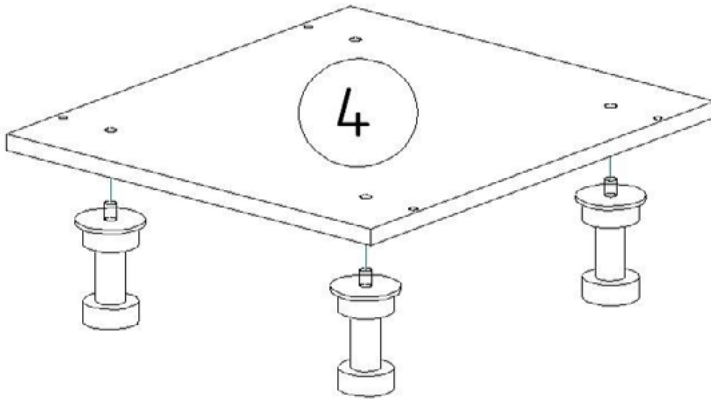
2. Установите на детали 5, 9 штоки стяжек.
3. Соедините деталь 5 с деталями 6, 7 и деталь 9 с деталями 11, 12, затяните эксцентрики.
4. С помощью шурупов с фальш-шайбой 4x25 мм установите ручки на детали 5, 9.

3



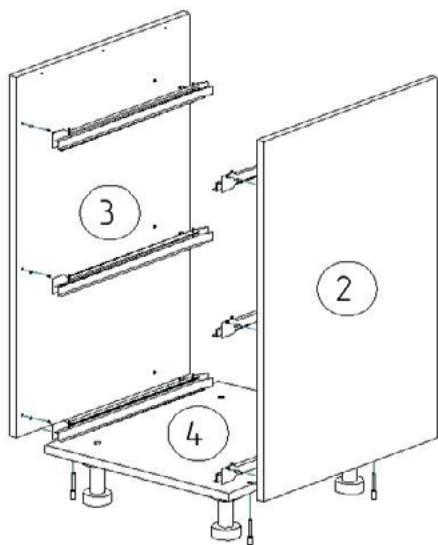
5. Установите детали 15 в пазы деталей 5, 9, закрепите их с помощью гвоздей 1,4x25 мм на торцах деталей 6, 7, 8 и 11, 12, 13.
6. Закрепите направляющие роликовые с помощью саморезов 4x25 мм на детали 6, 7. См. (рис. 1, стр. 4).
7. По аналогии соберите второй ящик из деталей 5, 6, 7, 8, 15.

4



8. Установите на деталь 4 опоры с помощью саморезов 4x16 мм.

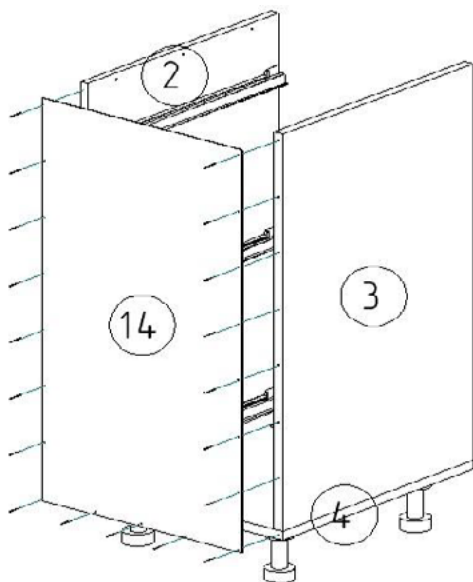
5



9. Установите на детали 2, 3 направляющие роликовые с помощью саморезов 3,5x16 мм. См. (рис. 1, стр. 4).

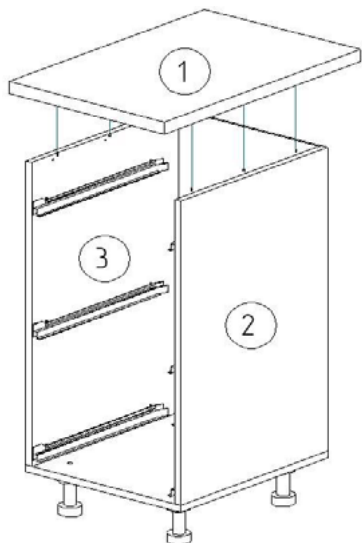
10. Соедините детали 2, 3 с деталью 4 с помощью винтов евро 7x50 мм.

6



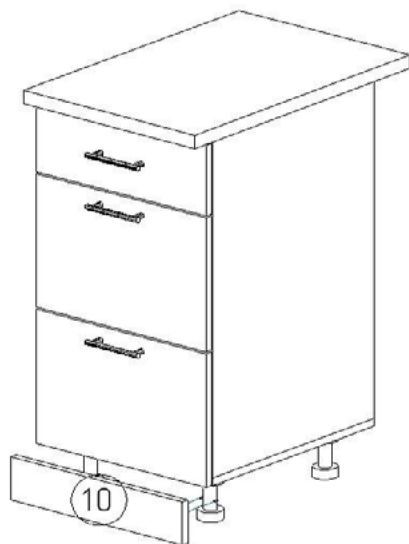
11. Закрепите деталь 14 на каркасе тумбы с помощью гвоздей 1,4x25 мм.

7



12. Соедините деталь 1 с деталями 2, 3 с помощью уголков пластиковых и саморезов 4x16 мм, 4x25 мм.

8



13. Установите на деталь 10 клипсы + планки, планки закрепите с помощью саморезов 4x16 мм, затем защелкните клипсы на опорах.
14. Установите ящики на свои места.
15. Установите заглушки для винтов евро и эксцентриков.

5. ПРАВИЛА ЭКСПЛУАТАЦИИ И УХОДА ЗА КОРПУСНОЙ МЕБЕЛЬЮ

- 5.1 Мебель эксплуатируется в помещениях с температурой не ниже +5°C и относительной влажности от 45 до 70%;
- 5.2 Если мебель находится на расстоянии менее 40 - 50 см от нагревательных приборов (электрических, газовых плит, радиаторов, и т.п.) или Вы хотите поставить на мебель горячие предметы, то установите между мебелью и тепловыделяющими приборами или горячими предметами теплоизоляцию с целью предотвращения отслоения декоративного покрытия, появления пятен, деформаций, трещин и т.п.;
- 5.3 Оберегайте от прямого контакта с влажными предметами или использования в сырых помещениях, продолжительного и прямого воздействия солнечных лучей, с целью их защиты от быстрого выцветания;
- 5.4 Не храните и не эксплуатируйте мебель под открытым небом, во избежание разрушительного влияния на нее солнца, дождя, снега и т.п.;
- 5.5 Недопустимо попадание: кислот, щелочей, спирта, бензина, ацетона;
- 5.6 Любые поверхности мебели необходимо беречь от ударов твёрдыми, острыми, тяжёлыми предметами, во избежание появления царапин, вмятин, трещин;
- 5.7 Не перегружайте полочки и ящики;
- 5.8 Переставляя мебель, освободите её от всех предметов;
- 5.9 В процессе эксплуатации мебели возможно ослабление крепёжной фурнитуры, при необходимости, следует подтянуть винты, шурупы, болты, гайки;
- 5.10 Пыль с поверхности удаляйте мягкой сухой тканью (фланель, плюш). Для освежения поверхностей, снятия с них различных загрязнений применяются специальные средства для очистки мебели. Можно пользоваться небольшим количеством мыльного раствора с обязательной последующей протиркой сухой тканью;
- 5.11 При эксплуатации изделий со стеклянными дверями, полками и зеркалами - важно помнить, что эксплуатация стеклоизделий с трещиной сопряжена с риском получения травмы;
- 5.12 Пользование кроватью недопустимо без матраса. Нежелательны резкие ударные нагрузки во избежание поломок основания кровати;
- 5.13 Оберегайте места соединений, торцы и стыки столешницы от разрушительного влияния воды и других жидкостей, протирайте их насухо. Для защиты торцов столешницы нанесите силикон или используйте специальный алюминиевый профиль, предварительно обработав об торцевые части соединяемых фрагментов герметиком. Если мойка врезная, то места соединений рабочей поверхности с раковиной так же необходимо обработать герметиком. Мойка не входит в состав стандартной комплектации кухонного комплекта.

Помните, что сохранность и долговечность изделия зависит не только от конструкции и качества материалов, но и от правильной эксплуатации и ухода. Несоблюдение каких-либо из вышеизложенных условий, повлекшие возникновение недостатков в мебели, является основанием утраты права на гарантийное обслуживание.

ГАРАНТИЙНЫЕ ОБЯЗАТЕЛЬСТВА

Предприятие - изготовитель гарантирует соответствие изделий мебели требованиям ГОСТ 16371-14 при соблюдении условий транспортирования, хранения, сборки мебели (поставляемой в разобранном виде), эксплуатации и рекомендации по уходу за мебелью.

Гарантийный срок эксплуатации мебели - 24 месяца.

Настоящая гарантия теряет силу в случае, когда повреждение или неисправность мебели вызваны пожаром, наводнением, дождем, снегом или другими природными явлениями, авариями водотеплоснабжения, механическими повреждениями, неправильным использованием, ремонтом, установкой, наладкой, если они производились лицами, не имеющими право оказывать такого рода услуг, в случае, если в течение гарантийного срока, часть или части товара были заменены частью или частями, которые не были поставлены или санкционированы изготовителем.

Претензии по комплектности, качеству мебели, приобретаемой покупателем в упаковке, принимаются в течение 10 календарных дней, с момента приобретения товара, с предъявлением упаковочной тары.

Претензии по некомплектности или дефектам производственного характера должны направляться непосредственно в магазин, где приобретена мебель с предъявлением настоящего паспорта.

По дефектам, появившимся в результате несоблюдения потребителем условий транспортирования, хранения, сборки мебели (поставляемой в разобранном виде), эксплуатации и рекомендации по уходу за мебелью, претензии не принимаются.

Продукция сертифицирована.

Изготовитель: ИП Никитин А.В., мебельная фабрика "ВАША МЕБЕЛЬ"
Юридический адрес: 660037, Россия, г. Красноярск, ул. Крайняя, д. 14, кв. 56.
тел. (391) 219-15-15 или по E-mail: vmebel@mail.ru

**По вопросам сборки и качества продукции обращаться
в рекламационный отдел
по тел. (391) 219-15-30 или по E-mail: reclamation@vmebel.ru**

УВАЖАЕМЫЙ ПОКУПАТЕЛЬ!

Предприятие благодарит Вас за приобретение мебели нашего производства. Мы хотим, чтобы наша мебель принесла уют и комфорт в Ваш дом.